

COSMO
ZDROWY KLIMAT
LEPSZE ŻYCIE

KATALOG TECHNICZNY 06/2024
POZIOME GRZEJNIKI PANELOWE

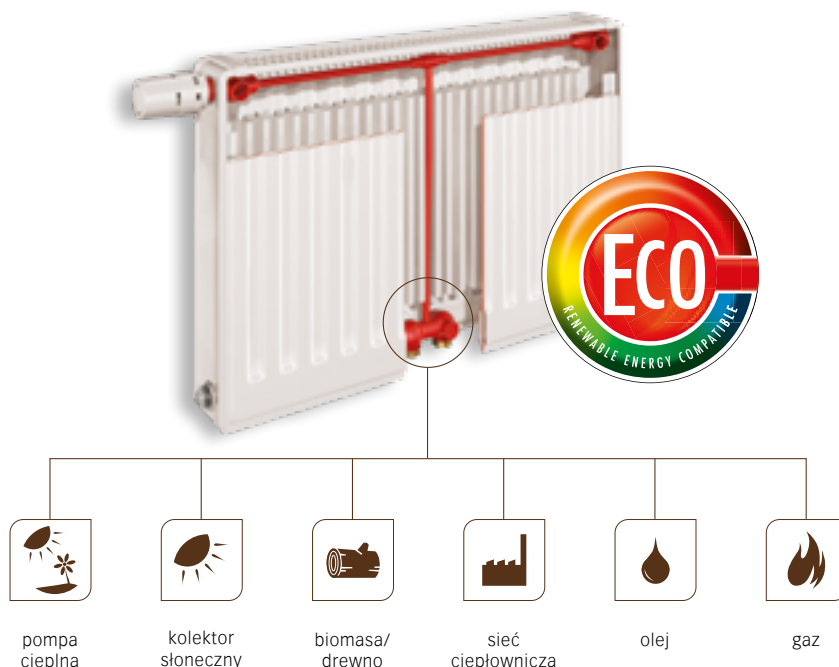


SPIS TREŚCI

INFO			
ECO	4	ZAWOROWE	
Jakość	5	Dane techniczne	43-44
T6 - przewagi	6-7	Instalacje i podłączenia	45
Modernizacja	8	Wydajność cieplna i waga	46-47
GRZEJNIKI	9	KOMPAKTOWE	
E2		Dane techniczne	48-49
Dane techniczne	10-11	Instalacje i podłączenia	50
		Wydajność cieplna i waga	51-52
T6 PLAN		MODERNIZACYJNE	
Dane techniczne	12-13	Dane techniczne	53-54
Instalacje i podłączenia	14	Instalacje i podłączenia	55
Wydajność cieplna i waga	15-16	Wydajność cieplna i waga	56-57
Wskazówki montażowe	17	T6 PLAN HIGIENICZNE	
PLAN MULTI		PLAN MULTI HIGIENICZNE	
Dane techniczne	18-19	PLAN HIGIENICZNE	
Instalacje i podłączenia	20	Dane techniczne	58-59
Wydajność cieplna i waga	21-22	Instalacje i podłączenia	60-61
		Wydajność cieplna i waga	62-65
PLAN KOMPAKT		T6 HIGIENICZNE	
Dane techniczne	23-24	HIGIENICZNE ZAWOROWE	
Instalacje i podłączenia	25	HIGIENICZNE	
Wydajność cieplna i waga	26-27	Dane techniczne	66-67
RAMO MULTI		Instalacje i podłączenia	68-69
Dane techniczne	28-29	Wydajność cieplna i waga	70-73
Instalacje i podłączenia	30	INFORMACJE DODATKOWE	
Wydajność cieplna i waga	31-32	Nastawy wstępne zaworu	74-75
RAMO KOMPAKT		Akcesoria: osłony górne i boczne	76-83
Dane techniczne	33-34	Wyposażenie dodatkowe	84-86
Instalacje i podłączenia	35	Odległości montażowe	87-90
Wydajność cieplna i waga	36-37	Wersja ocynkowana	91
T6		Dobór grzejników	92
Dane techniczne	38-39	Paleta kolorów	93
Instalacje i podłączenia	40		
Wydajność cieplna i waga	41-42		



ENERGOOSZCZĘDNOŚĆ I KOMFORT CIEPLNY



Nowoczesne grzejniki panelowe **COSMO** noszą znak jakości ECO, który wyraża kompatybilność ze wszystkimi odnawialnymi źródłami energii.

Dzięki możliwości pracy w szerokim zakresie temperatur, nadają się także do pracy w instalacjach zasilanych z tradycyjnych źródeł. Dlatego nie ma znaczenia czy do zasilania instalacji zastosowana będzie pompa ciepła, kolektory słoneczne, biomasa/drewno, sieć ciepłownicza, kotłownia na olej czy gaz - zawsze osiągnięty zostanie efekt równomiernego oddawania ciepła oraz zapewniony oczekiwany komfort użytkowania.

ECO = ECONOMICZNY = OSZCZĘDNY

Grzejniki **COSMO** doskonale sprawdzają się w instalacjach niskotemperaturowych, gdzie mamy mniejsze straty ciepła przy jego rozprzeczaniu i akumulacji: możemy dzięki temu osiągnąć oszczędności do 15% w porównaniu do instalacji tradycyjnych!

ECO = ECOLOGIA = MNIEJSZA EMISJA CO₂

Poprzez kompatybilność z niskotemperaturowymi źródłami ciepła grzejniki panelowe **COSMO** przyczyniają się do redukcji emisji CO₂ i tym samym do ochrony klimatu.

WBUDOWANE ZAWORY Z FABRYCZNĄ NASTAWĄ K_v

Wszystkie grzejniki **COSMO** w wersjach z wbudowaną fabrycznie wkładką zaworową są dostarczane z określoną nastawą K_v - w zależności od mocy grzejnika. Dzięki takiemu rozwiązaniu są lepiej dostosowane do regulacji instalacji a sam ich montaż, dzięki podłączeniu dolnemu, jest w istotny sposób uproszczony.

ŚREDNIA OSZCZĘDNOŚĆ

15*

* - przy wymianie grzejnika żeliwnego na panelowy (przy takich samych źródłach energii)

JAKOŚĆ JAKO ZNAK NAJWYŻSZEJ WIARYGODNOŚCI



Grzejniki **COSMO** spełniają wymagania międzynarodowych standardów jakości ISO a procesy produkcji we wszystkich zakładach są stale nadzorowane przez niezależnych audytorów.

Parametry techniczne grzejników **COSMO** zostały zbadane w niezależnych laboratoriach i są stale potwierdzane przez uznane instytuty europejskie.

Grzejniki panelowe **COSMO** wyróżnione są między innymi znakiem jakościowym RAL, który potwierdza szczególną jakość produktu w stosunku do innych producentów grzejników.

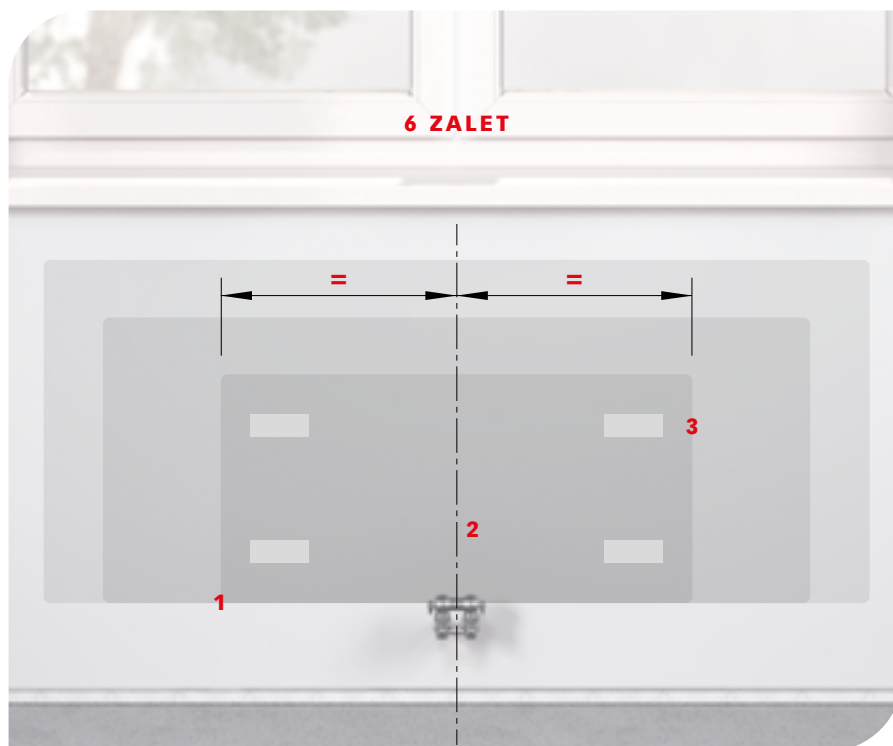
Znaki jakości, których wymagania są kontrolowane przez niezależne instytuty, gwarantują najwyższą jakość i najdłuższy okres użytkowania produktu.

Nasi Klienci wiedzą, że otrzymują wyrób perfekcyjny pod względem właściwości materiału, powierzchni i wytrzymałości. Doskonały proces produkcji umożliwia osiągnięcie najlepszej wydajności przy dokładnym zgrzewaniu, rzetelnej próbie szczelności i świetnej obróbce powierzchni – niezawodność łączy się z doskonałą konstrukcją!



T6 - PODŁĄCZENIE ŚRODKOWE

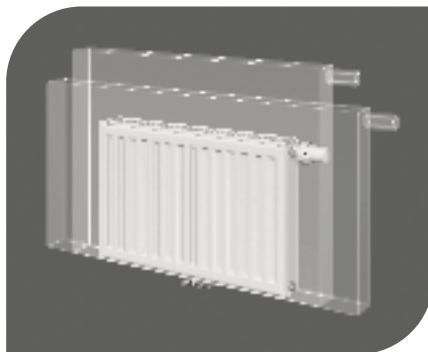
Projektant, instalator oraz użytkownik stawiają na przekonujące zalety grzejnika T6!



Dzięki innowacyjnej technologii podłączenia środkowego i wysokiej wydajności grzejnik T6 dba o szybkie nagrzanie pomieszczenia oraz komfort ciepły.



REWOLUCYJNY GRZEJNIK



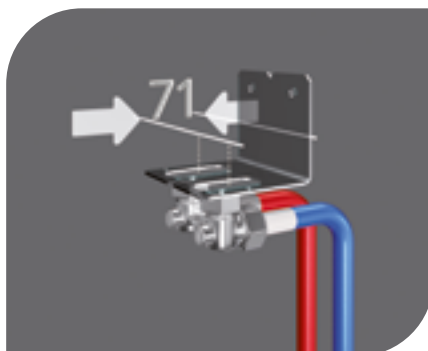
1. ZMIENNOŚĆ WIELKOŚCI

również po wykonaniu instalacji można zmienić wielkość grzejnika



4. ZMIENNOŚĆ TYPÓW

elastyczność w doborze typu, dzięki stałemu odstępowi przyłączy od ściany niezależnie od typu grzejnika



2. MONTAŻ WSTĘPNY

dzięki stałej odległości osi przyłączy od ściany możliwość zrobienia próby ciśnieniowej instalacji bez konieczności montażu grzejnika a jedynie przy użyciu szablonu montażowego



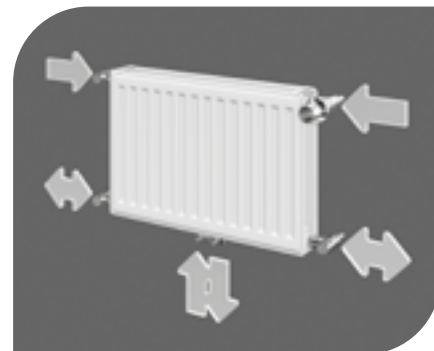
5. POZYCJA ZAWORU

poprzez opatentowany układ przyłączy ukrytych w grzejniku, pozycję zaworu termostatycznego można zmieniać w zależności od potrzeb uzyskując wersję prawą lub lewą z tego samego modelu



3. ZAWIESZKI NA GRZEJNIKU

możliwość zastosowania niewidocznych systemów mocujących



6. ZMIENNOŚĆ PODŁĄCZEŃ

standardowo dolne środkowe ale możliwe także boczne jednostronne lub krzyżowe

MODERNIZACJA



KOMPLETNY PROGRAM MODERNIZACJI

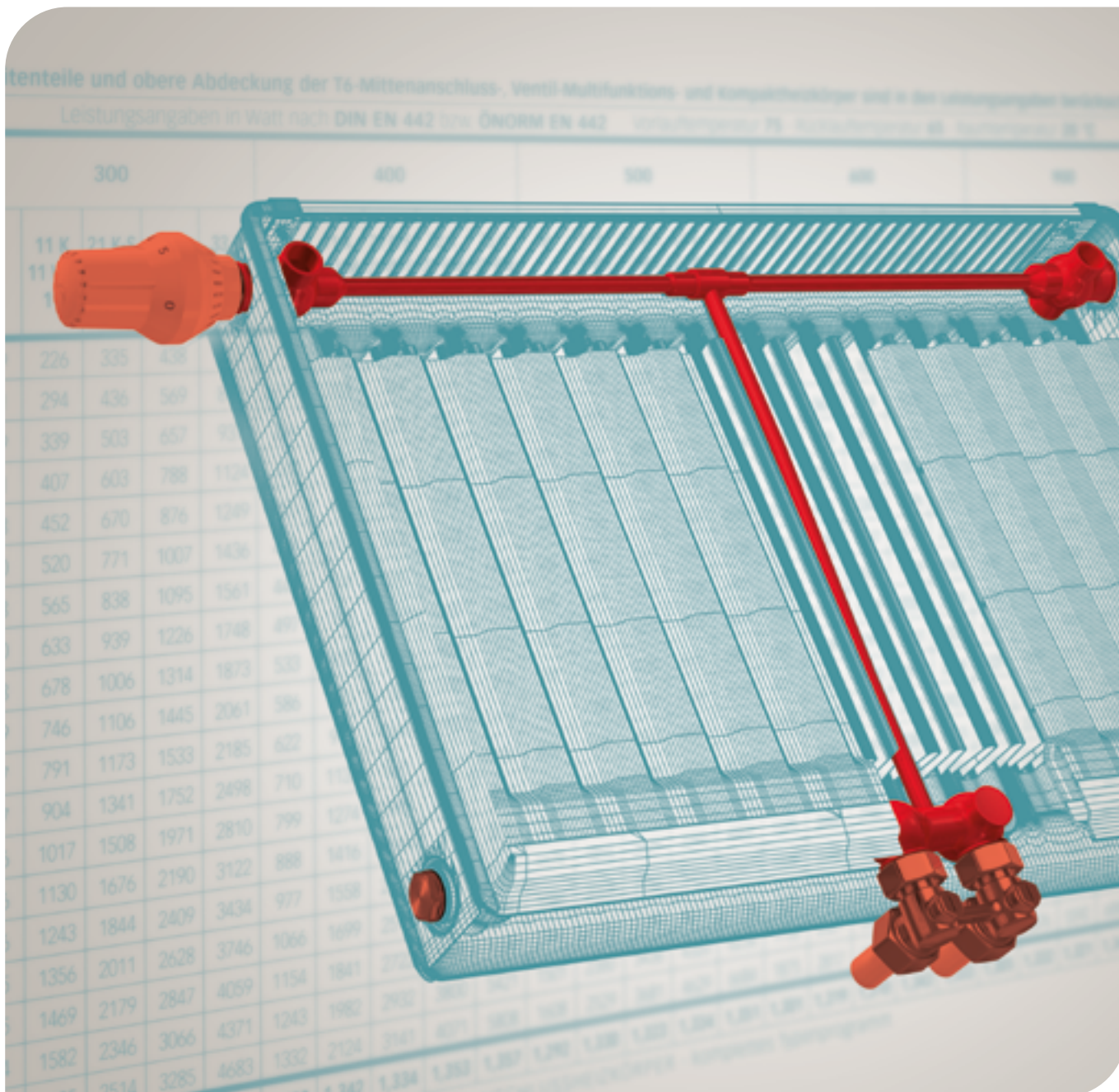
Ciągle jeszcze w wielu budynkach zamontowane są mało wydajne grzejniki członowe, które nie spełniają wymogów dzisiejszych standardów ogrzewania. W ofercie **COSMO** znajdują się tak zwane modele modernizacyjne, specjalnie przygotowane pod kątem łatwej wymiany starych grzejników członowych na nowoczesne grzejniki stalowe.

Odpowiednie prace termomodernizacyjne w budynkach pozwalają na obniżenie parametrów pracy instalacji grzewczej, przy zachowaniu odpowiedniego komfortu użytkownika dzięki efektywnej pracy grzejników modernizacyjnych **COSMO**. Oszczędzamy przy tym zużycie energii, obniżamy koszty eksploatacji, jak również redukujemy emisję CO₂.

ZALETY PRODUKTU

Główną zaletą grzejników modernizacyjnych **COSMO** jest zachowanie tego samego odstępu pomiędzy przyłączami zasilania i powrotu jak dla starych grzejników członowych. Dlatego wymiana 1:1 starego grzejnika członowego na nowy modernizacyjny **COSMO** nie stanowi większego problemu - zrobimy to bez zbędnych nakładów na prace instalacyjne i budowlane.

GRZEJNIKI



długość



wysokość



zasilanie



powrót

rozstaw
podłączeń

zaśleпка



odpowietrznik



spust

ciśnienie
pracyciśnienie
próbnetemperatura
zasilania

podłączenia

GRZEJNIK COSMO E2 NISKOTEMPERATUROWY



podłączenie:
4 x GW ½" i 2 x GZ ¾" środkowe



ciśnienie próbne:
1,3 MPa (13 bar)



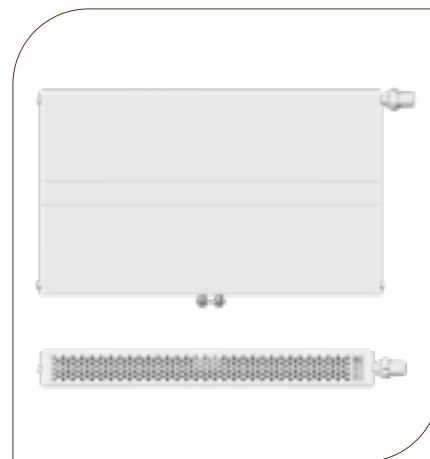
maksymalne ciśnienie pracy:
1,0 MPa (10 bar)



maksymalna temp. pracy:
60 °C



rodzaj ochrony IP14
Napięcie podłączenia: 230 V



reddot design award
winner 2013

MATERIAŁ:

Walcowana na zimno blacha stalowa zgodnie z EN 442-1, ocynkowany panel przedni o grubości 1 mm

WYMIAR PODŁĄCZENIA:

Odstęp pomiędzy zasilaniem a powrotem 50 mm

OBUDOWA:

Składa się z jednej górnej blaszanej pokrywy z otworami oraz dwóch demontowalnych elementów bocznych

POWŁOKA:

1. Powłoka zgodnie z DIN 55900 część 1, wypalona w 190 °C
2. Elektrostatyczna, szczególnie odporna powłoka proszkowa zgodnie z DIN 55900 część 2, w kolorze RAL 9016, wypalana w temperaturze 210 °C

WYKONANIE STANDARDOWE:

Powłoka proszkowa RAL 9016 (biały)

OPAKOWANIE:

1. Osłona powierzchni z tekstury litej,
2. Osłona narożników z tekstury falistej,
3. Folia termokurczliwa

Możliwy montaż z opakowaniem.

MOŻLIWOŚCI PODŁĄCZENIA:

Grzejniki są wyposażone fabrycznie w zawieszki i mogą zostać podłączone jako grzejniki zaworowe z podłączeniem środkowym lub jako grzejniki kompaktowe. W przypadku systemu jednorurowego potrzebny jest koniecznie rozdzielacz jednorurowy. Elementy boczne oraz pokrywa górna są uwzględnione w danych dotyczących mocy.

POZIOM CIŚNIENIA AKUSTYCZNEGO:

Tryb pracy komfortowy: pomiędzy 20 a 25 dB
Tryb pracy BOOST: 34 dB
Wartości zostały zmierzone w odległości 2m zgodnie z VDI 2081 (wielkość 600x1000mm).

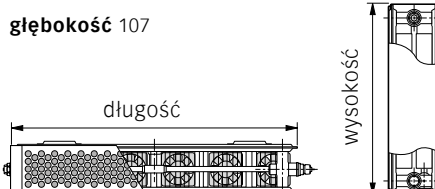
ZAKRES DOSTAWY:

Fabryczne ustawienie k_v zaworu termostatu łącznie z zatyczką, korkiem spustowym, zaślepką oraz specjalnym odpowietrznikiem są uszczelnione oraz kompletnie zainstalowana grupa wentylatorów z jednostką regulującą, sterowaną mikroprocesorem i temperaturą, zintegrowanym transformatorem niskiego napięcia z gotowym do podłączenia kablem sieciowym i panelem sterowania (w górnej pokrywie) są w zakresie dostawy. Konsole stojące nie są przewidziane do montażu!

E2

typ

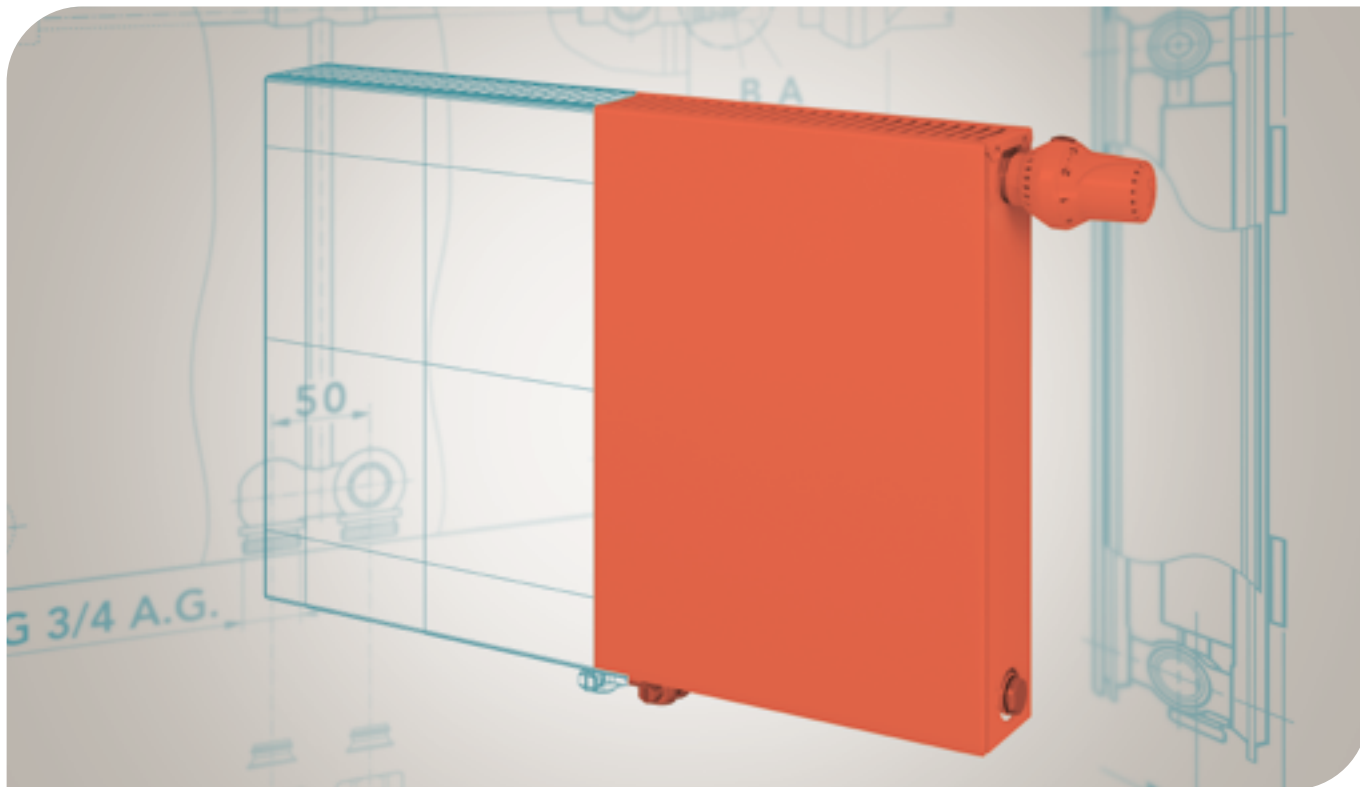
22 PTM



rodzaj pracy		STATYCZNY			KOMFORTOWY			BOOST		
wysokość [mm]		500	600	900	500	600	900	500	600	900
Wykładnik n		1,3195	1,1788	1,1538	1,3086	1,1969	1,1576	1,3218	1,2058	1,1694
długość [mm]	parametry*	Wydajność cieplna w watach zgodnie z normą EN 442-2								
400	45/35/20°C	163	184	233	252	272	324	294	317	375
	40/35/20°C	140	157	198	220	238	282	257	277	328
	35/30/20°C	89	100	126	149	162	189	176	189	225
600	45/35/20°C	245	276	349	379	409	486	440	475	562
	40/35/20°C	210	236	298	331	357	423	385	416	492
	35/30/20°C	134	150	188	224	242	284	263	284	337
800	45/35/20°C	327	368	466	505	545	648	587	634	750
	40/35/20°C	280	314	397	441	476	564	514	554	656
	35/30/20°C	179	200	251	298	323	378	351	378	450
1000	45/35/20°C	409	460	582	631	681	810	734	792	937
	40/35/20°C	349	393	496	551	595	705	642	693	820
	35/30/20°C	224	250	314	373	404	473	439	473	562
1200	45/35/20°C	490	552	698	757	817	972	881	950	1124
	40/35/20°C	419	472	595	661	714	846	770	832	984
	35/30/20°C	268	300	377	448	485	568	527	568	674
1400	45/35/20°C	572	644	815	883	953	1134	1028	1109	1312
	40/35/20°C	489	550	694	771	833	987	899	970	1148
	35/30/20°C	313	350	440	522	566	662	615	662	787
1600	45/35/20°C	654	736	931	1010	1090	1296	1174	1267	1499
	40/35/20°C	559	629	794	882	952	1128	1027	1109	1312
	35/30/20°C	358	400	502	597	646	757	702	757	899
1800	45/35/20°C	735	828	1048	1136	1226	1458	1321	1426	1687
	40/35/20°C	629	707	893	992	1071	1269	1156	1247	1476
	35/30/20°C	402	450	565	671	727	851	790	851	1012
2000	45/35/20°C	817	920	1164	1262	1362	1620	1468	1584	1874
	40/35/20°C	699	786	992	1102	1190	1410	1284	1386	1640
	35/30/20°C	447	500	628	746	808	946	878	946	1124

* temp. zasilania / temp. powrotu / temp. pomieszczenia

T6 PLAN



podłączenia

2 x GZ 3/4" środkowe
4 x GW 1/2"



ciśnienie próbne

13 bar
1,3 MPa



ciśnienie pracy

10 bar
1,0 MPa



temperatura zasilania

110 °C

WYDAJNOŚĆ CIEPLNA

Badania przeprowadzono zgodnie z EN 442-2 na Uniwersytecie Technicznym w Stuttgarcie.

MATERIAŁ

Walcowana na zimno blacha stalowa zgodna z EN 442-1 i płaski, ocynkowany panel stalowy o grubości 1,0 mm.

WYPOSAŻENIE

Produkt fabrycznie jest dostarczany łącznie z płaskim przednim panelem, z górną pokrywą i osłonami bocznymi, zaworem z określoną nastawą, korkiem spustowym, zaślepką i specjalnym odpowietrznikiem. Grzejnik pracuje w systemach jedno- i dwururowych uniwersalnie jako grzejnik zaworowy z podłączeniem środkowym lub jako grzejnik kompaktowy.

MALOWANIE

Powłoka gruntująca wg DIN 55900 cz. 1, utwardzana termicznie. Powłoka wykończeniowa wg DIN 55900 cz. 2.

Na życzenie dostawa grzejników w innych kolorach RAL i specjalnych za dopłatą (aktualny cennik poziomych grzejników panelowych **COSMO**).

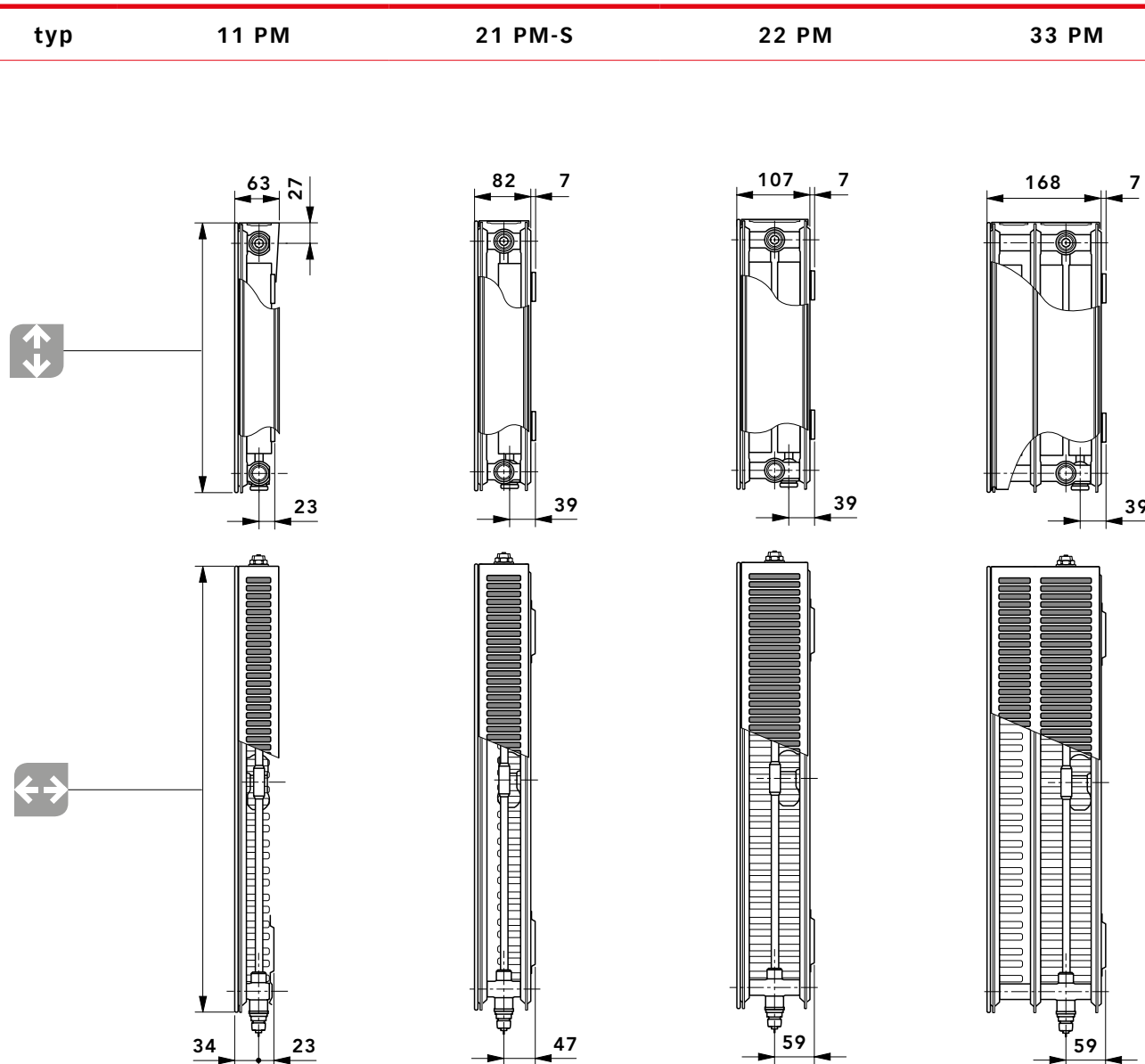
OPAKOWANIE

1. Osłona powierzchni z tektury litej
2. Osłona narożników z tektury falistej
3. Folia termokurczliwa
4. Styropianowa osłona zaworu

WYPOSAŻENIE DODATKOWE

W celu poprawnego montażu na ścianie, do grzejnika przeznaczone są komplety zawieszkań ściennych SSMS (2 lub 3-elementowe). (Patrz str. 84)






PRZEGLĄD TYPÓW



typ	11 PM					21 PM-S					22 PM					33 PM				
wysokość [mm]	300	400	500	600	900	300	400	500	600	900	300	400	500	600	900	300	400	500	600	900
długość [mm]	do 2400		do 2600		do 2000	do 2400		do 3000		do 2000	do 3000		do 2000	do 3000	do 2200		do 1800			
rozstaw podł. dolnych [mm]	50 mm																			
skok [mm]	od 400 do 3000 mm długości ze skokiem co 200 mm; dodatkowo długości 520, 720, 920, 1120, 1320 mm																			

SPOSOBY PODŁĄCZEŃ

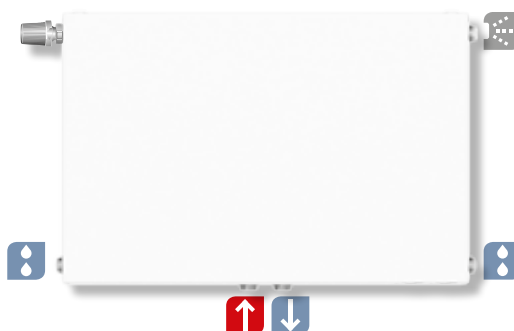
PODŁĄCZENIA – INSTALACJA DWURUROWA:

-  zasilanie
-  powrót
-  odpowietrznik
-  korek spustowy
-  zaślepka

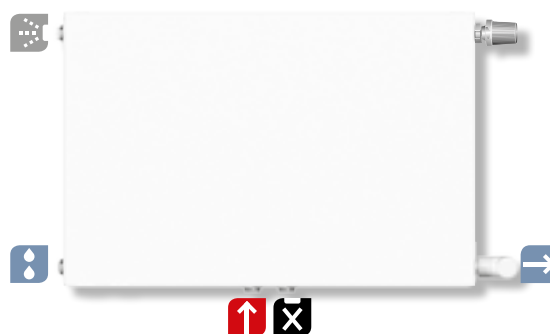
podłączenie **dolne środkowe**



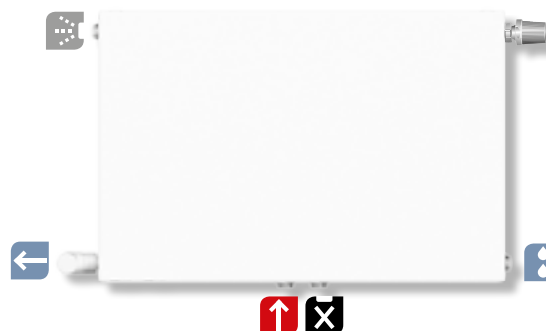
podłączenie **dolne środkowe**



podłączenie **pośrednie boczne**



podłączenie **krzyżowe**



Uwaga:

Przy montowaniu GRZEJNIKÓW T6 PLAN jako **grzejników kompaktowych**, należy zaślepkę z tworzywa sztucznego GW 3/4" zastąpić zaślepką mosiężną lub niklowaną. Na życzenie, dostarczamy zestaw o numerze artykułu G00UM0000A. Dodatkowo trzeba usunąć część specjalnego odpowietrznika, wykonaną z tworzywa sztucznego

WYDAJNOŚĆ CIEPLNA

WYDAJNOŚĆ CIEPLNA - TEMPERATURA 75/65/20°C | 55/45/20°C

75/65/20°C		Osłony boczne oraz pokrywa górna grzejników są uwzględnione w danych dotyczących mocy																			
		Wydajność cieplna w watach zgodnie z normą EN 442-2 temp. zasilania 75 - temp. powrotu 65 - temp. pomieszczenia 20 °C																			
↑ ↓ wysokość [mm]	← → długość [mm]	300				400				500				600				900			
		typ	11 PM	21 PM-S	22 PM	33 PM	11 PM	21 PM-S	22 PM	33 PM	11 PM	21 PM-S	22 PM	33 PM	11 PM	21 PM-S	22 PM	33 PM	11 PM	21 PM-S	22 PM
		moc																			
400	wat	213	313	394	590	264	395	534	741	314	469	608	857	338	520	668	967	480	708	899	1264
520	wat	277	407	512	766	343	514	695	963	408	610	790	1114	439	677	868	1257	623	920	1169	1643
600	wat	319	470	590	884	396	593	802	1111	470	704	912	1285	506	781	1001	1451	719	1061	1349	1895
720	wat	383	564	708	1061	475	711	962	1333	564	845	1094	1542	608	937	1202	1741	863	1274	1619	2274
800	wat	426	626	787	1179	528	790	1069	1482	627	938	1216	1714	675	1041	1335	1934	959	1415	1798	2527
920	wat	489	720	905	1356	607	909	1229	1704	721	1079	1398	1971	776	1197	1535	2225	1103	1627	2068	2906
1000	wat	532	783	984	1474	660	988	1336	1852	784	1173	1520	2142	844	1301	1669	2418	1199	1769	2248	3159
1120	wat	596	877	1102	1651	739	1107	1496	2074	878	1314	1702	2399	945	1457	1869	2708	1343	1981	2518	3538
1200	wat	638	940	1181	1769	792	1186	1603	2222	941	1408	1824	2570	1013	1561	2003	2902	1439	2123	2698	3791
1320	wat	702	1034	1299	1946	871	1304	1764	2445	1035	1548	2006	2827	1114	1717	2203	3192	1583	2335	2967	4170
1400	wat	745	1096	1378	2064	924	1383	1870	2593	1098	1642	2128	2999	1182	1821	2337	3385	1679	2477	3147	4423
1600	wat	851	1253	1574	2358	1056	1581	2138	2963	1254	1877	2432	3427	1350	2082	2670	3869	1918	2830	3597	5054
1800	wat	958	1409	1771	2653	1188	1778	2405	3334	1411	2111	2736	3856	1519	2342	3004	4352	2158	3184	4046	5686
2000	wat	1064	1566	1968	2948	1320	1976	2672	3704	1568	2346	3040	4284	1688	2602	3338	4836	2398	3538	4496	
2200	wat	1170	1723	2165	3243	1452	2174	2939	4074	1725	2581	3344	4712	1857	2862	3672	5320				
2400	wat	1277	1879	2362	3538	1584	2371	3206		1882	2815	3648		2026	3122	4006					
2600	wat			2558	3832			3474		2038	3050	3952		2194	3383	4339					
2800	wat			2755	4127			3741			3284	4256			3643	4673					
3000	wat			2952	4422			4008			3519	4560			3903	5007					
wykładnik n		1,3111	1,3277	1,3043	1,3523	1,3211	1,3265	1,3281	1,3865	1,3129	1,2994	1,3220	1,3270	1,3031	1,3022	1,3371	1,3334	1,3275	1,3262	1,3487	1,3361

55/45/20°C		Osłony boczne oraz pokrywa górna grzejników są uwzględnione w danych dotyczących mocy																			
		Wydajność cieplna w watach zgodnie z normą EN 442-2 temp. zasilania 55 - temp. powrotu 45 - temp. pomieszczenia 20 °C																			
↑ ↓ wysokość [mm]	← → długość [mm]	300				400				500				600				900			
		typ	11 PM	21 PM-S	22 PM	33 PM	11 PM	21 PM-S	22 PM	33 PM	11 PM	21 PM-S	22 PM	33 PM	11 PM	21 PM-S	22 PM	33 PM	11 PM	21 PM-S	22 PM
		moc																			
400	wat	109	159	202	301	134	201	271	373	160	242	310	435	174	268	337	490	244	359	452	638
520	wat	141	206	262	392	175	261	353	485	209	314	402	565	226	348	438	636	317	467	587	830
600	wat	163	238	303	452	202	301	407	560	241	362	464	652	260	401	506	734	365	539	677	958
720	wat	196	286	363	543	242	361	488	672	289	435	557	783	312	482	607	881	438	647	813	1149
800	wat	218	318	404	603	269	402	542	746	321	483	619	870	347	535	674	979	487	718	903	1277
920	wat	250	365	464	693	309	462	624	858	369	556	712	1000	399	615	776	1126	560	826	1039	1468
1000	wat	272	397	504	753	336	502	678	933	401	604	774	1087	434	669	843	1224	609	898	1129	1596
1120	wat	305	445	565	844	376	562	759	1045	449	676	867	1217	486	749	944	1371	682	1006	1264	1788
1200	wat	326	476	605	904	403	602	814	1120	481	725	929	1304	521	803	1012	1469	731	1078	1355	1915
1320	wat	359	524	666	995	444	663	895	1232	529	797	1022	1435	573	883	1113	1616	804	1185	1490	2107
1400	wat	381	556	706	1055	470	703	949	1306	561	846	1084	1522	608	937	1180	1714	853	1257	1581	2234
1600	wat	435	635	807	1206	538	803	1085	1493	642	966	1238	1739	694	1070	1349	1958	974	1437	1806	2554
1800	wat	490	715	908	1356	605	904	1220	1679	722	1087	1393	1957	781	1204	1517	2203	1096	1616	2032	2873
2000	wat	544	794	1009	1507	672	1004	1356	1866	802	1208	1548	2174	868	1338	1686	2448	1218	1796	2258	
2200	wat	598	873	1110	1658	739	1104	1492	2053	882	1329	1703	2391	955	1472	1855	2693				
2400	wat	653	953	1211	1808	806	1205	1627		962	1450	1858		1042	1606	2023					
2600	wat			1311	1959			1763		1043	1570	2012		1128	1739	2192					
2800	wat			1412	2110			1898			1691	2167			1873	2360					
3000	wat			1513	2260			2034			1812	2322			2007	2529					
wykładnik n		1,3111	1,3277	1,3043	1,3523	1,3211	1,3265	1,3281	1,3865	1,3129	1,2994	1,3220	1,3270	1,3031	1,3022	1,3371	1,3334	1,3275	1,3262	1,3487	1,3361

WAGA I POJEMNOŚĆ

↑ ↓ wysokość [mm]	300				400				500				600				900				
	11 PM	21 PM-S	22 PM	33 PM	11 PM	21 PM-S	22 PM	33 PM	11 PM	21 PM-S	22 PM	33 PM	11 PM	21 PM-S	22 PM	33 PM	11 PM	21 PM-S	22 PM	33 PM	
← → długość [mm]	typ																				
	waga																				
400	kg	6,63	8,53	9,72	13,53	8,35	10,82	12,54	17,54	9,49	12,64	14,40	20,10	10,58	14,39	16,19	22,56	14,86	20,80	23,44	32,81
520	kg	8,05	10,54	12,09	16,91	10,28	13,54	15,80	22,20	11,72	15,85	18,15	25,45	13,11	18,10	20,44	28,60	18,63	26,36	29,84	41,90
600	kg	9,00	11,88	13,67	19,16	11,55	15,35	17,97	25,30	13,21	18,01	20,66	29,02	14,79	20,57	23,27	32,62	21,15	30,08	34,12	47,97
720	kg	10,42	13,90	16,06	22,56	13,47	18,05	21,22	29,94	15,43	21,23	24,43	34,38	17,31	24,29	27,53	38,66	24,92	35,66	40,53	57,06
800	kg	11,37	15,25	17,64	24,82	14,74	19,86	23,39	33,04	16,91	23,37	26,94	37,95	19,01	26,77	30,38	42,68	27,44	39,38	44,80	63,12
920	kg	12,79	17,32	20,10	28,33	16,67	22,64	26,74	37,83	19,13	26,66	30,79	43,44	21,53	30,54	34,72	48,86	31,21	45,03	51,30	72,36
1000	kg	13,74	18,67	21,69	30,59	17,93	24,44	28,91	40,92	20,62	28,80	33,31	47,02	23,20	33,01	37,56	52,89	33,73	48,74	55,58	78,42
1120	kg	15,15	20,68	24,06	33,97	19,85	27,16	32,16	45,57	22,84	32,03	37,07	52,38	25,72	36,72	41,81	58,92	37,49	54,32	61,98	87,52
1200	kg	16,10	22,03	25,65	36,23	21,13	28,96	34,33	48,67	24,32	34,18	39,58	55,95	27,42	39,21	44,65	62,96	40,01	58,03	66,25	93,59
1320	kg	17,79	24,05	28,03	39,62	23,34	31,67	37,58	53,31	26,85	37,40	43,35	61,30	30,24	42,93	48,91	68,98	44,09	63,61	72,67	102,68
1400	kg	18,74	25,46	29,70	42,01	24,62	33,55	39,83	56,54	28,33	39,61	45,95	65,01	31,92	45,46	51,84	73,15	46,61	67,40	77,04	108,88
1600	kg	21,10	28,82	33,65	47,65	27,80	38,06	45,26	64,29	32,03	44,98	52,22	73,94	36,13	51,65	58,94	83,22	52,89	76,68	87,71	124,04
1800	kg	23,47	32,34	37,81	53,53	31,00	42,75	50,88	72,28	35,74	50,51	58,68	83,10	40,33	58,01	66,21	93,51	59,18	86,16	98,59	139,45
2000	kg	25,83	35,69	41,76	59,16	34,19	47,26	56,30	80,02	39,45	55,89	64,97	92,03	44,53	64,19	73,31	103,57	65,48	95,46	109,28	
2200	kg	28,21	39,06	45,72	64,81	37,38	51,78	61,72	87,76	43,16	61,25	71,24	100,95	48,75	70,38	80,41	113,64				
2400	kg	31,08	42,42	49,68	70,45	41,19	56,30	67,15		47,48	66,63	77,51		53,56	76,57	87,49					
2600	kg			53,64	76,09			72,58		51,18	72,00	83,79		57,77	82,77	94,60					
2800	kg			57,61	81,74			77,99			77,37	90,06			88,95	101,69					
3000	kg			61,56	87,37			83,43			82,74	96,35			95,15	108,79					

POJEMNOŚĆ WODY W LITRACH/M

wysokość [mm]	300	400	500	600	900
typy grzejników					
11 PM	2,0	2,6	3,3	3,7	5,1
21 PM-S	3,9	5,0	6,1	7,1	10,2
22 PM	3,9	5,0	6,1	7,1	10,2
33 PM	6,0	7,6	9,4	10,8	15,6

WSKAZÓWKI MONTAŻOWE

GRZEJNIKI PANELOWE SĄ DOSTARCZANE W OPAKOWANIACH Z POTRÓJNYM ZABEZPIECZENIEM:

Opakowanie jest tak zaprojektowane, że jego zdjęcie nie jest konieczne dla montażu i podłączenia. Dzięki temu zachowana jest pełna ochrona grzejnika, aż do zakończenia robót montażowych.

Dopuszcza się montaż i próbny rozruch z temperaturą zasilania do 40°C z opakowaniem na grzejniku.

1. KARTON
2. OSŁONY NAROŻNIKÓW
3. FOLIA TERMOKURCZLIWA

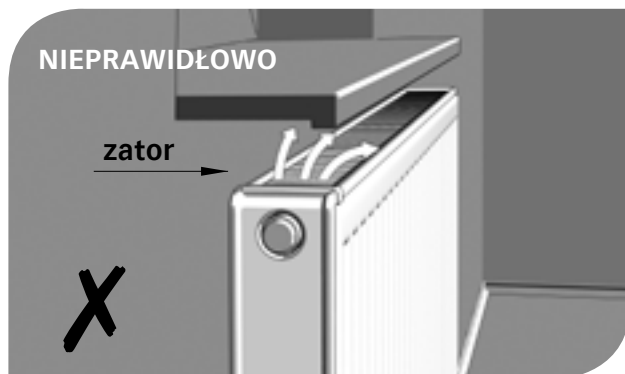
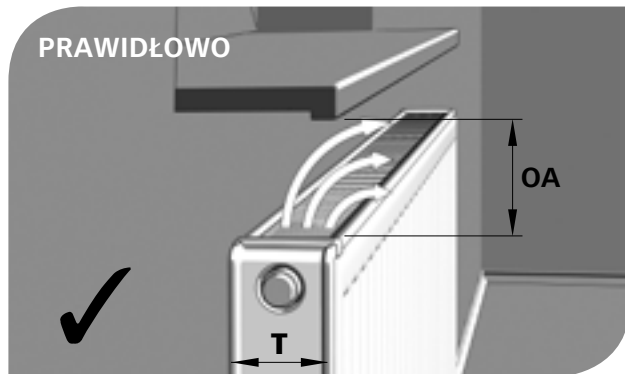
MONTAŻ POD PARAPETAMI I WE WNEKACH

Stuprocentowe wykorzystanie mocy cieplnej można osiągnąć tylko przy niezakłóconej cyrkulacji powietrza, tzn. kiedy nad i pod grzejnikiem zachowane są odstępy. Odstęp górny określa się w praktyce według wzoru:

**grubość grzejnika + 10%,
czyli $OA = T \times 1,1$.**

Jeżeli z przyczyn technicznych uzyskanie takiego odstępu nie jest możliwe, to należy liczyć się z obniżeniem wydajności.

Zalecana odległość dolnej krawędzi grzejnika od podłogi powinna wynosić min. 10 cm.

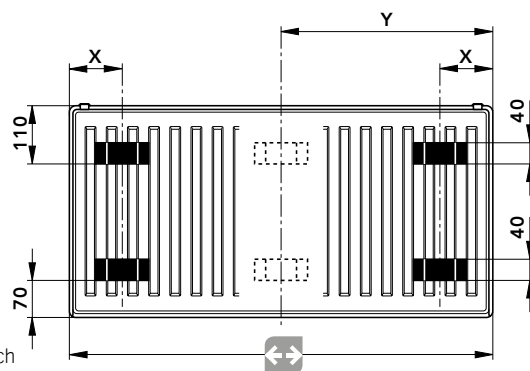


ROZMIESZCZENIE ZAWIESZEŃ NA TYLNEJ STRONIE GRZEJNIKA*

typy grzejników	wymiar X [mm]
11 PM	93
21 PM-S	100
22 PM	100
33 PM	100

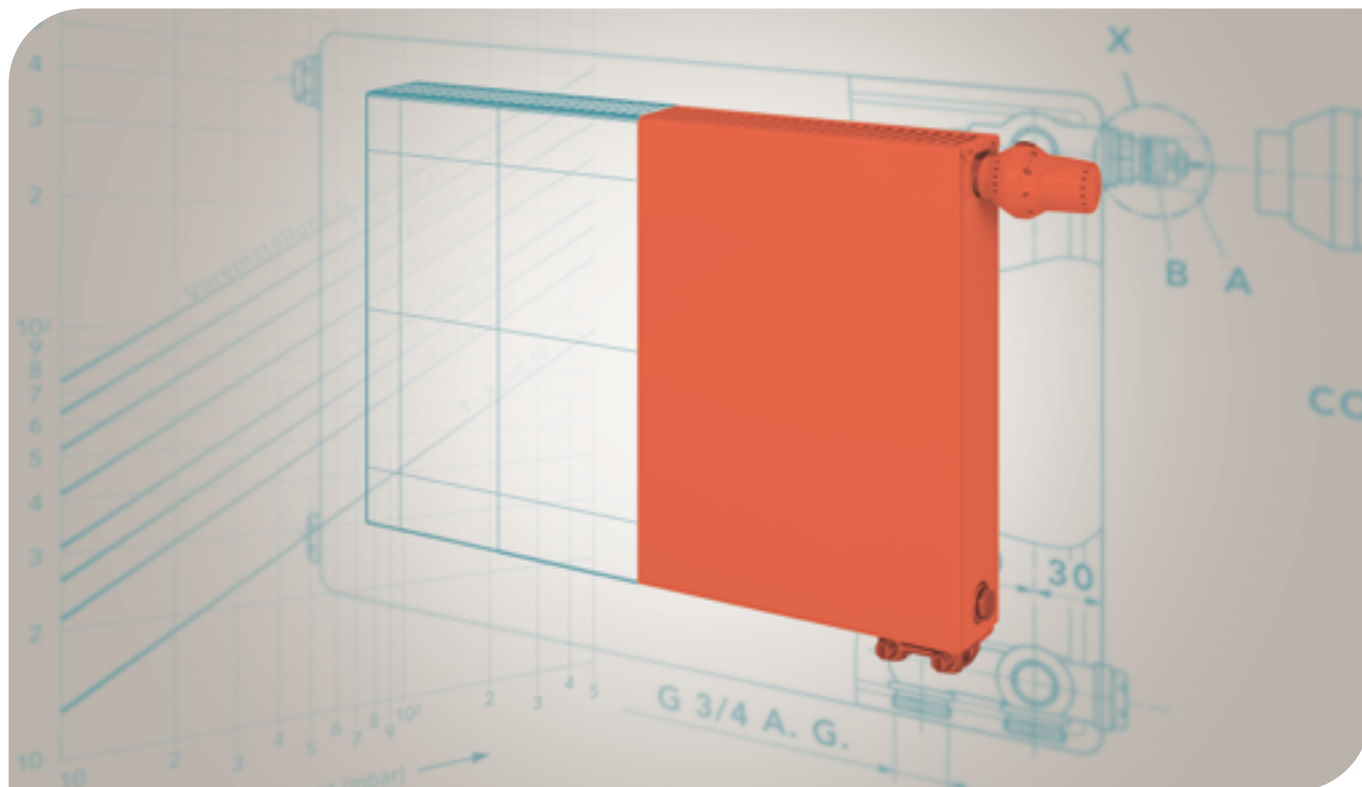
$$\text{wymiar Y} = \frac{\text{długość}}{2}$$

Dla wszystkich grzejników od długości 1800 mm



* nie dotyczy grzejników pionowych

PLAN MULTI



podłączenia

4 x GW 1/2"
2 x GZ 3/4" z prawej strony
(z lewej na zamówienie)



ciśnienie próbne

1,3 MPa



ciśnienie pracy

1,0 MPa



temperatura zasilania

110 °C

WYDAJNOŚĆ CIEPLNA

Badania przeprowadzono zgodnie z EN 442-2 na Uniwersytecie Technicznym w Stuttgarcie.

MATERIAŁ

Walcowana na zimno blacha stalowa zgodna z EN 442-1 i płaski, ocynkowany panel stalowy o grubości 1,0 mm.

WYPOSAŻENIE

Produkt fabrycznie jest dostarczany łącznie z płaskim przednim panelem, z górną pokrywą i osłonami bocznymi, zaworem z określoną nastawą, korkiem spustowym, zaślepką i odpowietrznikiem. Grzejnik pracuje w systemach jedno- i dwururowych uniwersalnie jako grzejnik zaworowy z podłączeniem z prawej strony (z lewej na zamówienie) lub jako grzejnik kompaktowy.

MALOWANIE

Powłoka gruntująca wg DIN 55900 cz. 1, utwardzana termicznie. Powłoka wykończeniowa wg DIN 55900 cz. 2.

Na życzenie dostawa grzejników w innych kolorach RAL i specjalnych za dopłatą (aktualny cennik poziomych grzejników panelowych **COSMO**).

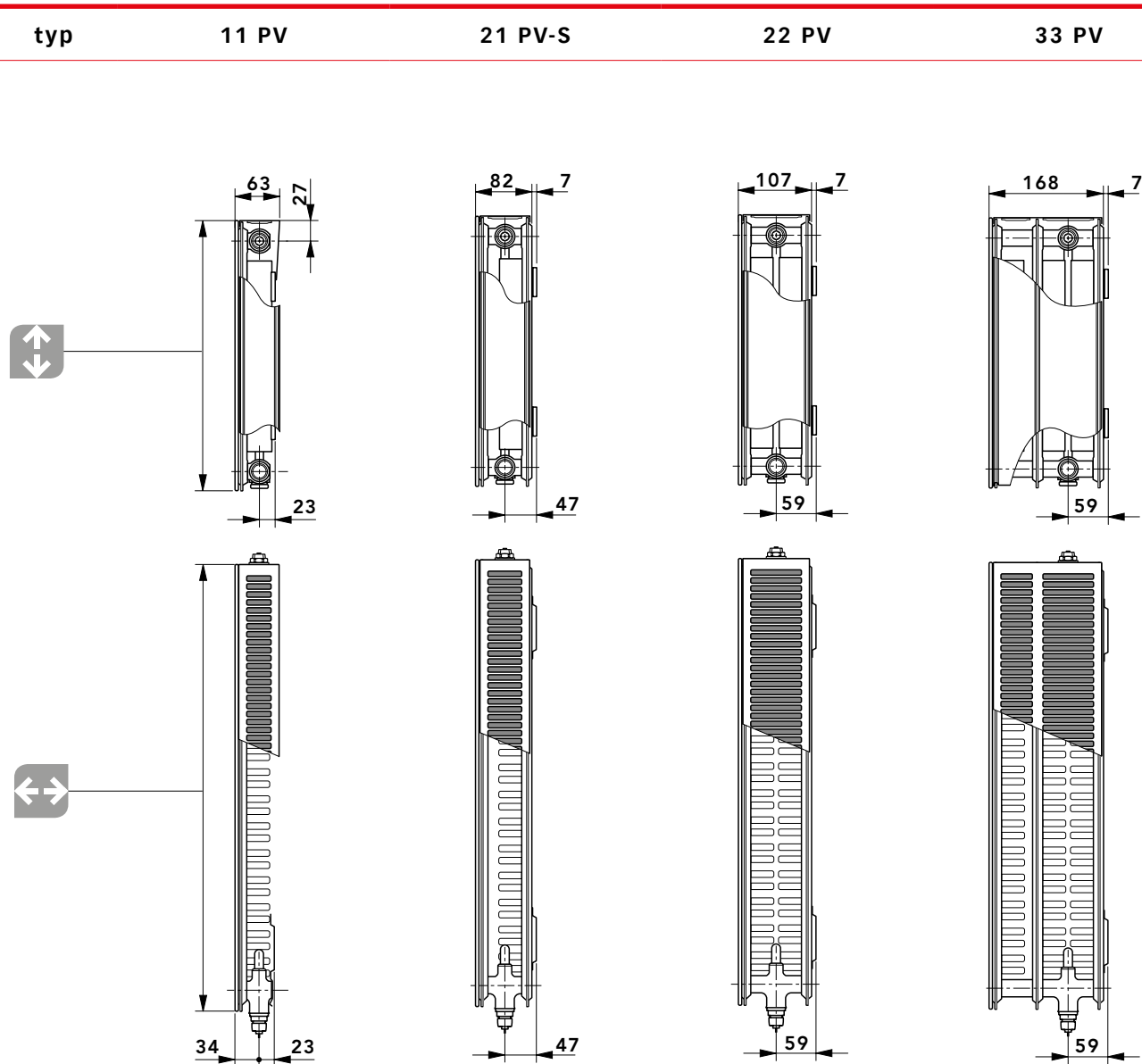
OPAKOWANIE

1. Osłona powierzchni z tekstury litej
2. Osłona narożników z tekstury falistej
3. Folia termokurczliwa
4. Styropianowa osłona zaworu

WYPOSAŻENIE DODATKOWE

W celu poprawnego montażu na ścianie, do grzejnika przeznaczone są komplety zawieszkań ściennych SSMS (2 lub 3-elementowe). (Patrz str. 84)






PRZEGLĄD TYPÓW



typ	11 PV					21 PV-S					22 PV					33 PV				
wysokość	300	400	500	600	900	300	400	500	600	900	300	400	500	600	900	300	400	500	600	900
[mm]																				
długość	od 400 do 3000 mm ze skokiem co 200 mm; dodatkowo 520, 720, 920, 1120, 1320 mm																			
[mm]																				
rozstaw podł. dolnych	50 mm																			
[mm]																				

SPOSOBY PODŁĄCZEŃ

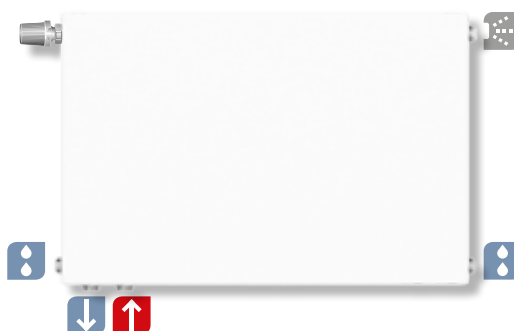
PODŁĄCZENIA – INSTALACJA DWURUROWA

-  zasilanie
-  powrót
-  odpowietrznik
-  korek spustowy
-  zaślepka

podłączenie **dolne prawe**



podłączenie **dolne lewe**



podłączenie **pośrednie boczne**



podłączenie **krzyżowe**



Uwaga:

Przy montowaniu GRZEJNIKÓW PLAN MULTI jako **grzejników kompaktowych**, należy zaślepkę z tworzywa sztucznego GW 3/4" zastąpić zaślepką mosiężną lub niklowaną. Na życzenie, dostarczamy zestaw o numerze artykułu G00UM0000A.

WYDAJNOŚĆ CIEPLNA

WYDAJNOŚĆ CIEPLNA - TEMPERATURA 75/65/20°C | 55/45/20°C

75/65/20°C		Osłony boczne oraz pokrywa górna grzejników są uwzględnione w danych dotyczących mocy																			
		Wydajność cieplna w watach zgodnie z normą EN 442-2 temp. zasilania 75 - temp. powrotu 65 - temp. pomieszczenia 20 °C																			
↑ ↓ wysokość [mm]	← → długość [mm]	300				400				500				600				900			
		typ	11 PV	21 PV-S	22 PV	33 PV	11 PV	21 PV-S	22 PV	33 PV	11 PV	21 PV-S	22 PV	33 PV	11 PV	21 PV-S	22 PV	33 PV	11 PV	21 PV-S	22 PV
		moc																			
400	wat	213	313	428	626	264	395	534	778	314	469	608	857	338	520	668	967	480	708	899	1264
520	wat	277	407	557	814	343	514	695	1012	408	610	790	1114	439	677	868	1257	623	920	1169	1643
600	wat	319	470	643	940	396	593	802	1168	470	704	912	1285	506	781	1001	1451	719	1061	1349	1895
720	wat	383	564	771	1128	475	711	962	1401	564	845	1094	1542	608	937	1202	1741	863	1274	1619	2274
800	wat	426	626	857	1253	528	790	1069	1557	627	938	1216	1714	675	1041	1335	1934	959	1415	1798	2527
920	wat	489	720	985	1441	607	909	1229	1790	721	1079	1398	1971	776	1197	1535	2225	1103	1627	2068	2906
1000	wat	532	783	1071	1566	660	988	1336	1946	784	1173	1520	2142	844	1301	1669	2418	1199	1769	2248	3159
1120	wat	596	877	1200	1754	739	1107	1496	2180	878	1314	1702	2399	945	1457	1869	2708	1343	1981	2518	3538
1200	wat	638	940	1285	1879	792	1186	1603	2335	941	1408	1824	2570	1013	1561	2003	2902	1439	2123	2698	3791
1320	wat	702	1034	1414	2067	871	1304	1764	2569	1035	1548	2006	2827	1114	1717	2203	3192	1583	2335	2967	4170
1400	wat	745	1096	1499	2192	924	1383	1870	2724	1098	1642	2128	2999	1182	1821	2337	3385	1679	2477	3147	4423
1600	wat	851	1253	1714	2506	1056	1581	2138	3114	1254	1877	2432	3427	1350	2082	2670	3869	1918	2830	3597	5054
1800	wat	958	1409	1928	2819	1188	1778	2405	3503	1411	2111	2736	3856	1519	2342	3004	4352	2158	3184	4046	5686
2000	wat	1064	1566	2142	3132	1320	1976	2672	3892	1568	2346	3040	4284	1688	2602	3338	4836	2398	3538	4496	6318
2200	wat	1170	1723	2356	3445	1452	2174	2939	4281	1725	2581	3344	4712	1857	2862	3672	5320	2638	3892	4946	6950
2400	wat	1277	1879	2570	3758	1584	2371	3206	4670	1882	2815	3648	5141	2026	3122	4006	5803	2878	4246	5395	7582
2600	wat	1383	2036	2785	4072	1716	2569	3474	5060	2038	3050	3952	5569	2194	3383	4339	6287	3117	4599	5845	8213
2800	wat	1490	2192	2999	4385	1848	2766	3741	5449	2195	3284	4256	5998	2363	3643	4673	6770	3357	4953	6294	8845
3000	wat	1596	2349	3213	4698	1980	2964	4008	5838	2352	3519	4560	6426	2532	3903	5007	7254	3597	5307	6744	9477
wykładnik n		1,3111	1,3277	1,3081	1,3136	1,3211	1,3265	1,3281	1,3422	1,3129	1,2994	1,3220	1,3270	1,3031	1,3022	1,3371	1,3334	1,3275	1,3262	1,3487	1,3361

55/45/20°C		Osłony boczne oraz pokrywa górna grzejników są uwzględnione w danych dotyczących mocy																			
		Wydajność cieplna w watach zgodnie z normą EN 442-2 temp. zasilania 55 - temp. powrotu 45 - temp. pomieszczenia 20 °C																			
↑ ↓ wysokość [mm]	← → długość [mm]	300				400				500				600				900			
		typ	11 PV	21 PV-S	22 PV	33 PV	11 PV	21 PV-S	22 PV	33 PV	11 PV	21 PV-S	22 PV	33 PV	11 PV	21 PV-S	22 PV	33 PV	11 PV	21 PV-S	22 PV
		moc																			
400	wat	109	159	220	320	134	201	271	392	160	242	310	435	174	268	337	490	244	359	452	638
520	wat	141	206	285	417	175	261	353	510	209	314	402	565	226	348	438	636	317	467	587	830
600	wat	163	238	329	481	202	301	407	588	241	362	464	652	260	401	506	734	365	539	677	958
720	wat	196	286	395	577	242	361	488	706	289	435	557	783	312	482	607	881	438	647	813	1149
800	wat	218	318	439	641	269	402	542	784	321	483	619	870	347	535	674	979	487	718	903	1277
920	wat	250	365	505	737	309	462	624	902	369	556	712	1000	399	615	776	1126	560	826	1039	1468
1000	wat	272	397	549	801	336	502	678	980	401	604	774	1087	434	669	843	1224	609	898	1129	1596
1120	wat	305	445	615	897	376	562	759	1098	449	676	867	1217	486	749	944	1371	682	1006	1264	1788
1200	wat	326	476	659	961	403	602	814	1176	481	725	929	1304	521	803	1012	1469	731	1078	1355	1915
1320	wat	359	524	725	1057	444	663	895	1294	529	797	1022	1435	573	883	1113	1616	804	1185	1490	2107
1400	wat	381	556	769	1121	470	703	949	1372	561	846	1084	1522	608	937	1180	1714	853	1257	1581	2234
1600	wat	435	635	878	1282	538	803	1085	1568	642	966	1238	1739	694	1070	1349	1958	974	1437	1806	2554
1800	wat	490	715	988	1442	605	904	1220	1764	722	1087	1393	1957	781	1204	1517	2203	1096	1616	2032	2873
2000	wat	544	794	1098	1602	672	1004	1356	1960	802	1208	1548	2174	868	1338	1686	2448	1218	1796	2258	3192
2200	wat	598	873	1208	1762	739	1104	1492	2156	882	1329	1703	2391	955	1472	1855	2693	1340	1976	2484	3511
2400	wat	653	953	1318	1922	806	1205	1627	2352	962	1450	1858	2609	1042	1606	2023	2938	1462	2155	2710	3830
2600	wat	707	1032	1427	2083	874	1305	1763	2548	1043	1570	2012	2826	1128	1739	2192	3182	1583	2335	2935	4150
2800	wat	762	1112	1537	2243	941	1406	1898	2744	1123	1691	2167	3044	1215	1873	2360	3427	1705	2514	3161	4469
3000	wat	816	1191	1647	2403	1008	1506	2034	2940	1203	1812	2322	3261	1302	2007	2529	3672	1827	2694	3387	4788
wykładnik n		1,3111	1,3277	1,3081	1,3136	1,3211	1,3265	1,3281	1,3422	1,3129	1,2994	1,3220	1,3270	1,3031	1,3022	1,3371	1,3334	1,3275	1,3262	1,3487	1,3361

WAGA I POJEMNOŚĆ

↑ ↓ wysokość [mm]	300				400				500				600				900				
	11 PV	21 PV-S	22 PV	33 PV	11 PV	21 PV-S	22 PV	33 PV	11 PV	21 PV-S	22 PV	33 PV	11 PV	21 PV-S	22 PV	33 PV	11 PV	21 PV-S	22 PV	33 PV	
← → długość [mm]	typ																				
	waga																				
400	kg	6,63	8,53	9,72	13,53	8,35	10,82	12,54	17,54	9,49	12,64	14,40	20,10	10,58	14,39	16,19	22,56	14,86	20,80	23,44	32,81
520	kg	8,05	10,54	12,09	16,91	10,28	13,54	15,80	22,20	11,72	15,85	18,15	25,45	13,11	18,10	20,44	28,60	18,63	26,36	29,84	41,90
600	kg	9,00	11,88	13,67	19,16	11,55	15,35	17,97	25,30	13,21	18,01	20,66	29,02	14,79	20,57	23,27	32,62	21,15	30,08	34,12	47,97
720	kg	10,42	13,90	16,06	22,56	13,47	18,05	21,22	29,94	15,43	21,23	24,43	34,38	17,31	24,29	27,53	38,66	24,92	35,66	40,53	57,06
800	kg	11,37	15,25	17,64	24,82	14,74	19,86	23,39	33,04	16,91	23,37	26,94	37,95	19,01	26,77	30,38	42,68	27,44	39,38	44,80	63,12
920	kg	12,79	17,32	20,10	28,33	16,67	22,64	26,74	37,83	19,13	26,66	30,79	43,44	21,53	30,54	34,72	48,86	31,21	45,03	51,30	72,36
1000	kg	13,74	18,67	21,69	30,59	17,93	24,44	28,91	40,92	20,62	28,80	33,31	47,02	23,20	33,01	37,56	52,89	33,73	48,74	55,58	78,42
1120	kg	15,15	20,68	24,06	33,97	19,85	27,16	32,16	45,57	22,84	32,03	37,07	52,38	25,72	36,72	41,81	58,92	37,49	54,32	61,98	87,52
1200	kg	16,10	22,03	25,65	36,23	21,13	28,96	34,33	48,67	24,32	34,18	39,58	55,95	27,42	39,21	44,65	62,96	40,01	58,03	66,25	93,59
1320	kg	17,79	24,05	28,03	39,62	23,34	31,67	37,58	53,31	26,85	37,40	43,35	61,30	30,24	42,93	48,91	68,98	44,09	63,61	72,67	102,68
1400	kg	18,74	25,46	29,70	42,01	24,62	33,55	39,83	56,54	28,33	39,61	45,95	65,01	31,92	45,46	51,84	73,15	46,61	67,40	77,04	108,88
1600	kg	21,10	28,82	33,65	47,65	27,80	38,06	45,26	64,29	32,03	44,98	52,22	73,94	36,13	51,65	58,94	83,22	52,89	76,68	87,71	124,04
1800	kg	23,47	32,34	37,81	53,53	31,00	42,75	50,88	72,28	35,74	50,51	58,68	83,10	40,33	58,01	66,21	93,51	59,18	86,16	98,59	139,45
2000	kg	25,83	35,69	41,76	59,16	34,19	47,26	56,30	80,02	39,45	55,89	64,97	92,03	44,53	64,19	73,31	103,57	65,48	95,46	109,28	154,62
2200	kg	28,21	39,06	45,72	64,81	37,38	51,78	61,72	87,76	43,16	61,25	71,24	100,95	48,75	70,38	80,41	113,64	71,75	104,74	119,95	169,77
2400	kg	31,08	42,42	49,68	70,45	41,19	56,30	67,15	95,52	47,48	66,63	77,51	109,89	53,56	76,57	87,49	123,69	78,66	114,04	130,65	184,93
2600	kg	33,44	45,77	53,64	76,09	44,38	60,82	72,58	103,26	51,18	72,00	83,79	118,81	57,77	82,77	94,60	133,76	84,94	123,33	141,33	200,09
2800	kg	35,82	49,14	57,61	81,74	47,57	65,33	77,99	110,99	54,88	77,37	90,06	127,74	61,97	88,95	101,69	143,82	91,23	132,64	152,01	215,25
3000	kg	38,18	52,50	61,56	87,37	50,76	69,86	83,43	118,74	58,59	82,74	96,35	136,67	66,18	95,15	108,79	154,37	97,52	141,93	162,70	230,42

POJEMNOŚĆ WODY W LITRACH/M

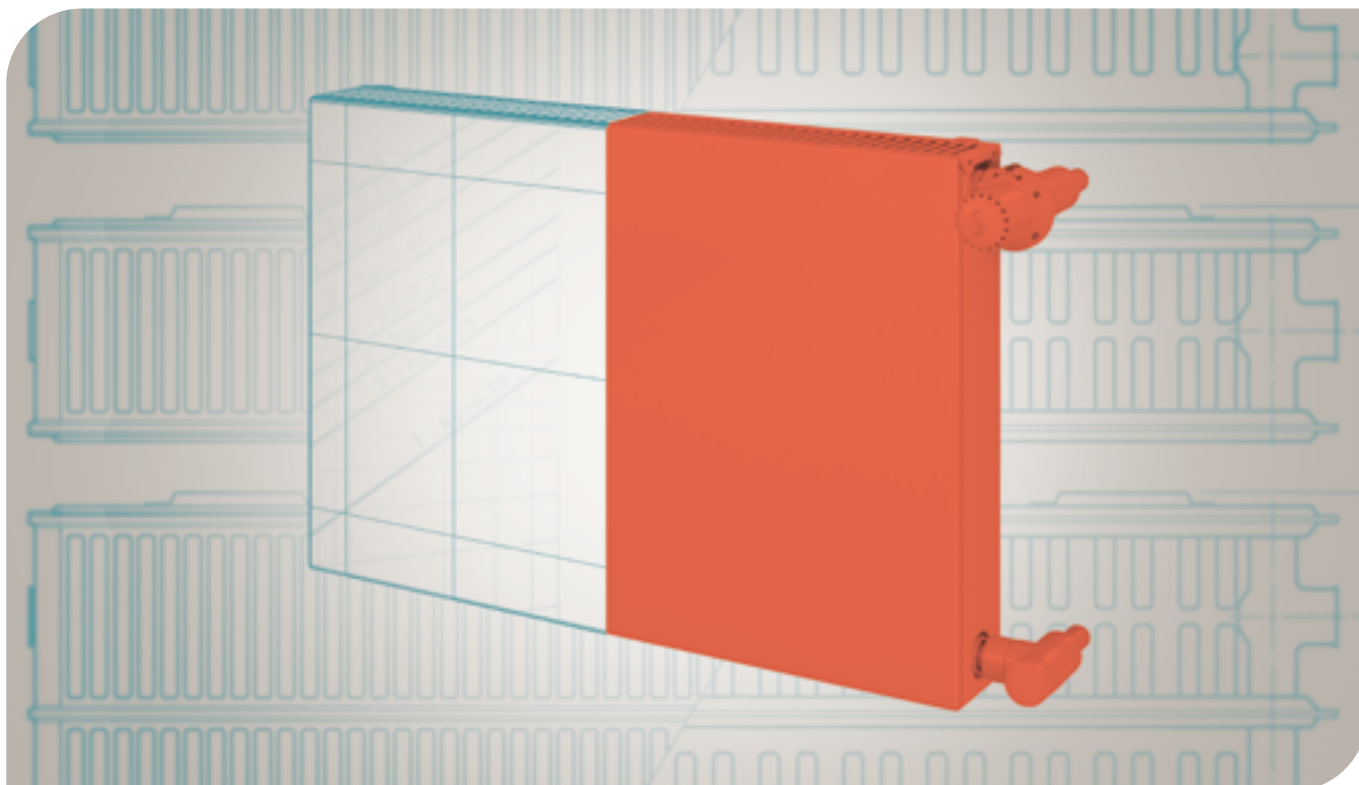
wysokość [mm]	300	400	500	600	900
typy grzejników					
11 PV	2,0	2,6	3,3	3,7	5,1
21 PV-S	3,9	5,0	6,1	7,1	10,2
22 PV	3,9	5,0	6,1	7,1	10,2
33 PV	6,0	7,6	9,4	10,8	15,6

WSKAZÓWKI MONTAŻOWE

Uwaga:

sposób montażu analogiczny jak dla grzejników T6 PLAN (patrz str 17)

PLAN KOMPAKT



podłączenia
4 x GW 1/2"



ciśnienie próbne
1,3 MPa



ciśnienie pracy
1,0 MPa



temperatura zasilania
110 °C

WYDAJNOŚĆ CIEPLNA

Badania przeprowadzono zgodnie z EN 442-2 na Uniwersytecie Technicznym w Stuttgarcie.

MATERIAŁ

Walcowana na zimno blacha stalowa zgodna z EN 442-1 oraz estetyczne przetłoczenia ze skokiem co 40 mm.

WYPOSAŻENIE

Produkt fabrycznie jest dostarczany łącznie z górną pokrywą i osłonami bocznymi.

MALOWANIE

Powłoka gruntująca wg DIN 55900 cz. 1, utwardzana termicznie. Powłoka wykończeniowa wg DIN 55900 cz. 2.

Na życzenie dostawa grzejników w innych kolorach RAL i specjalnych za dopłatą (aktualny cennik poziomych grzejników panelowych **COSMO**).

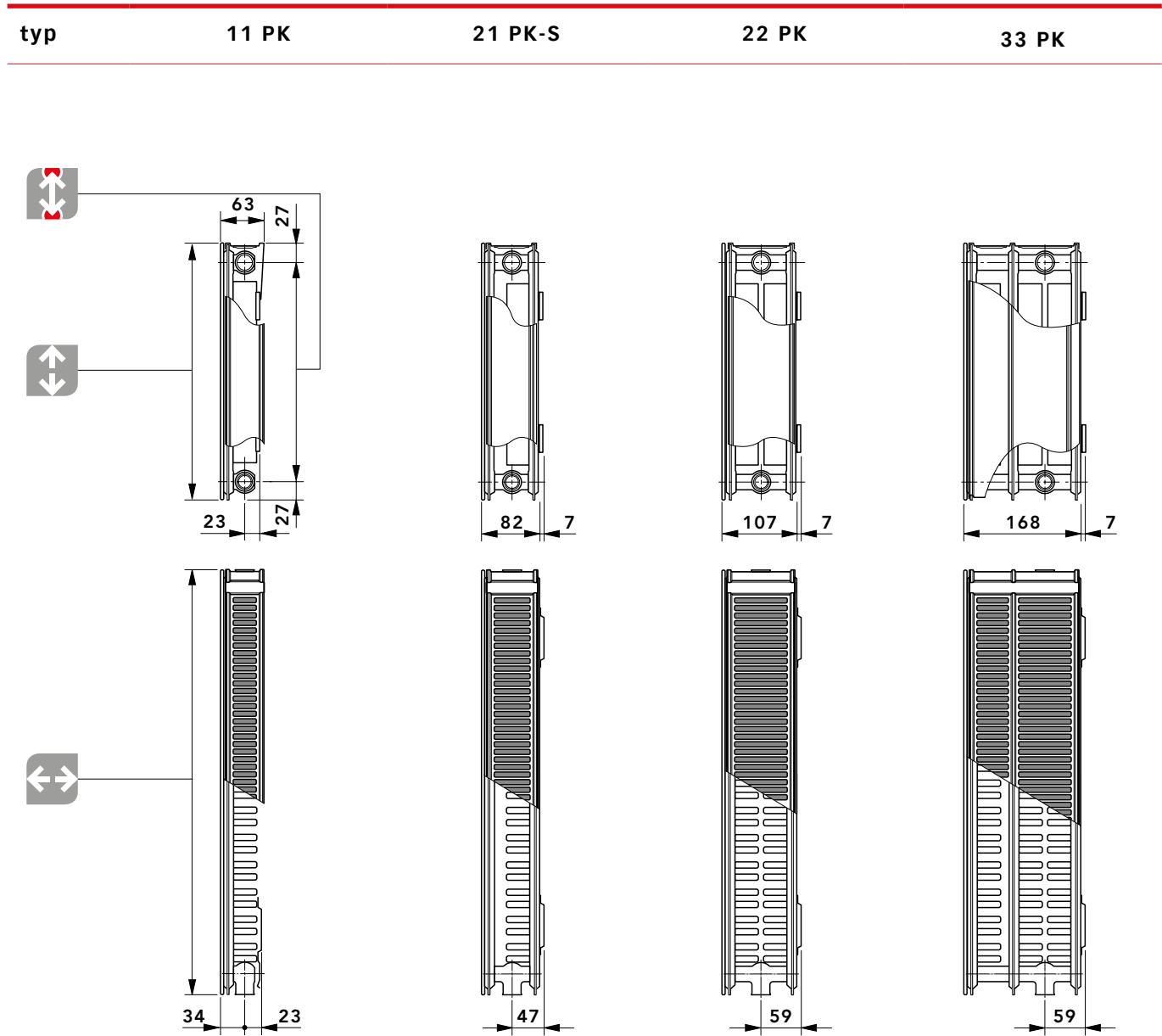
OPAKOWANIE

1. Osłona powierzchni z tektury litej
2. Osłona narożników z tektury falistej
3. Folia termokurczliwa

WYPOSAŻENIE DODATKOWE

W celu poprawnego montażu na ścianie, do grzejnika przeznaczone są komplety zawieszkań ściennych SSMS (2 lub 3-elementowe). (Patrz str. 84)






PRZEGLĄD TYPÓW



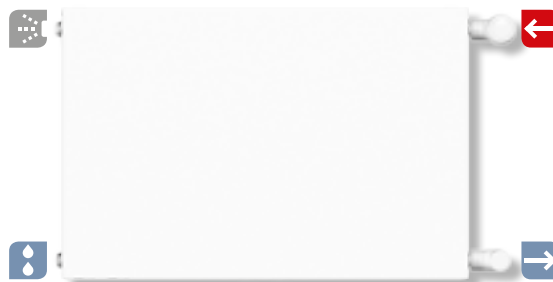
typ	11 PK					21 PK-S					22 PK					33 PK				
wysokość	300	400	500	600	900	300	400	500	600	900	300	400	500	600	900	300	400	500	600	900
[mm]																				
długość	od 400 do 3000 mm ze skokiem co 200 mm; dodatkowo 520, 720, 920, 1120, 1320 mm																			
[mm]																				
rozstaw podł.	= - 54 mm																			
[mm]																				

SPOSOBY PODŁĄCZEŃ

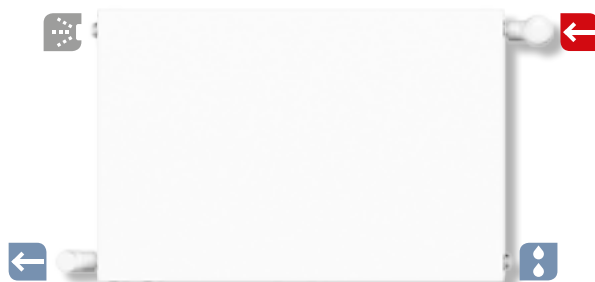
PODŁĄCZENIA – INSTALACJA DWURUROWA

-  zasilanie
-  powrót
-  odpowietrznik
-  korek spustowy
-  zaślepka

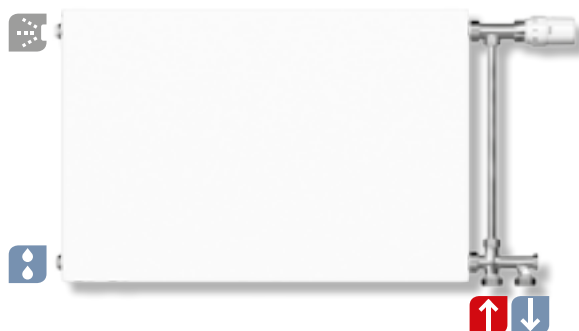
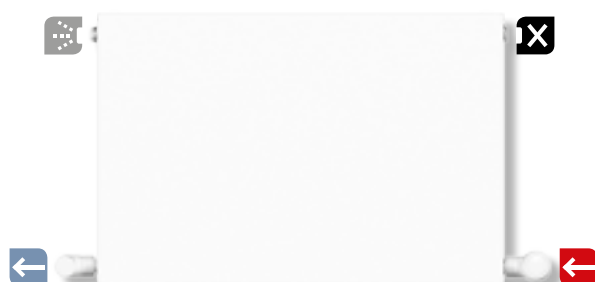
podłączenie **jednostronne**



podłączenie **krzyżowe**



podłączenie **siodłowe**



Uwaga:

Przy podłączeniu siodłowym zmniejszenie wydajności cieplnej grzejnika o ok. 10%

GRZEJNIKI PLAN KOMPAKT można łatwo podłączyć do instalacji od dołu przy pomocy specjalnych zestawów przyłączeniowych.

WYDAJNOŚĆ CIEPLNA

WYDAJNOŚĆ CIEPLNA - TEMPERATURA 75/65/20°C I 55/45/20°C

75/65/20°C		Osłony boczne oraz pokrywa górna grzejników są uwzględnione w danych dotyczących mocy																			
		Wydatność cieplna w watach zgodnie z normą EN 442-2 temp. zasilania 75 - temp. powrotu 65 - temp. pomieszczenia 20 °C																			
↑ ↓ wysokość [mm]	↔ ↔ długość [mm]	300				400				500				600				900			
		11 PK	21 PK-S	22 PK	33 PK	11 PK	21 PK-S	22 PK	33 PK	11 PK	21 PK-S	22 PK	33 PK	11 PK	21 PK-S	22 PK	33 PK	11 PK	21 PK-S	22 PK	33 PK
		typ																			
		moc																			
400	wat	213	313	428	626	264	395	534	778	314	469	608	857	338	520	668	967	480	708	899	1264
520	wat	277	407	557	814	343	514	695	1012	408	610	790	1114	439	677	868	1257	623	920	1169	1643
600	wat	319	470	643	940	396	593	802	1168	470	704	912	1285	506	781	1001	1451	719	1061	1349	1895
720	wat	383	564	771	1128	475	711	962	1401	564	845	1094	1542	608	937	1202	1741	863	1274	1619	2274
800	wat	426	626	857	1253	528	790	1069	1557	627	938	1216	1714	675	1041	1335	1934	959	1415	1798	2527
920	wat	489	720	985	1441	607	909	1229	1790	721	1079	1398	1971	776	1197	1535	2225	1103	1627	2068	2906
1000	wat	532	783	1071	1566	660	988	1336	1946	784	1173	1520	2142	844	1301	1669	2418	1199	1769	2248	3159
1120	wat	596	877	1200	1754	739	1107	1496	2180	878	1314	1702	2399	945	1457	1869	2708	1343	1981	2518	3538
1200	wat	638	940	1285	1879	792	1186	1603	2335	941	1408	1824	2570	1013	1561	2003	2902	1439	2123	2698	3791
1320	wat	702	1034	1414	2067	871	1304	1764	2569	1035	1548	2006	2827	1114	1717	2203	3192	1583	2335	2967	4170
1400	wat	745	1096	1499	2192	924	1383	1870	2724	1098	1642	2128	2999	1182	1821	2337	3385	1679	2477	3147	4423
1600	wat	851	1253	1714	2506	1056	1581	2138	3114	1254	1877	2432	3427	1350	2082	2670	3869	1918	2830	3597	5054
1800	wat	958	1409	1928	2819	1188	1778	2405	3503	1411	2111	2736	3856	1519	2342	3004	4352	2158	3184	4046	5686
2000	wat	1064	1566	2142	3132	1320	1976	2672	3892	1568	2346	3040	4284	1688	2602	3338	4836	2398	3538	4496	6318
2200	wat	1170	1723	2356	3445	1452	2174	2939	4281	1725	2581	3344	4712	1857	2862	3672	5320	2638	3892	4946	6950
2400	wat	1277	1879	2570	3758	1584	2371	3206	4670	1882	2815	3648	5141	2026	3122	4006	5803	2878	4246	5395	7582
2600	wat	1383	2036	2785	4072	1716	2569	3474	5060	2038	3050	3952	5569	2194	3383	4339	6287	3117	4599	5845	8213
2800	wat	1490	2192	2999	4385	1848	2766	3741	5449	2195	3284	4256	5998	2363	3643	4673	6770	3357	4953	6294	8845
3000	wat	1596	2349	3213	4698	1980	2964	4008	5838	2352	3519	4560	6426	2532	3903	5007	7254	3597	5307	6744	9477
wykładnik n		1,3111	1,3277	1,3081	1,3136	1,3211	1,3265	1,3281	1,3422	1,3129	1,2994	1,3220	1,3270	1,3031	1,3022	1,3371	1,3334	1,3275	1,3262	1,3487	1,3361

55/45/20°C		Osłony boczne oraz pokrywa górna grzejników są uwzględnione w danych dotyczących mocy																			
		Wydatność cieplna w watach zgodnie z normą EN 442-2 temp. zasilania 55 - temp. powrotu 45 - temp. pomieszczenia 20 °C																			
↑ ↓ wysokość [mm]	↔ ↔ długość [mm]	300				400				500				600				900			
		11 PK	21 PK-S	22 PK	33 PK	11 PK	21 PK-S	22 PK	33 PK	11 PK	21 PK-S	22 PK	33 PK	11 PK	21 PK-S	22 PK	33 PK	11 PK	21 PK-S	22 PK	33 PK
		typ																			
		moc																			
400	wat	109	159	220	320	134	201	271	392	160	242	310	435	174	268	337	490	244	359	452	638
520	wat	141	206	285	417	175	261	353	510	209	314	402	565	226	348	438	636	317	467	587	830
600	wat	163	238	329	481	202	301	407	588	241	362	464	652	260	401	506	734	365	539	677	958
720	wat	196	286	395	577	242	361	488	706	289	435	557	783	312	482	607	881	438	647	813	1149
800	wat	218	318	439	641	269	402	542	784	321	483	619	870	347	535	674	979	487	718	903	1277
920	wat	250	365	505	737	309	462	624	902	369	556	712	1000	399	615	776	1126	560	826	1039	1468
1000	wat	272	397	549	801	336	502	678	980	401	604	774	1087	434	669	843	1224	609	898	1129	1596
1120	wat	305	445	615	897	376	562	759	1098	449	676	867	1217	486	749	944	1371	682	1006	1264	1788
1200	wat	326	476	659	961	403	602	814	1176	481	725	929	1304	521	803	1012	1469	731	1078	1355	1915
1320	wat	359	524	725	1057	444	663	895	1294	529	797	1022	1435	573	883	1113	1616	804	1185	1490	2107
1400	wat	381	556	769	1121	470	703	949	1372	561	846	1084	1522	608	937	1180	1714	853	1257	1581	2234
1600	wat	435	635	878	1282	538	803	1085	1568	642	966	1238	1739	694	1070	1349	1958	974	1437	1806	2554
1800	wat	490	715	988	1442	605	904	1220	1764	722	1087	1393	1957	781	1204	1517	2203	1096	1616	2032	2873
2000	wat	544	794	1098	1602	672	1004	1356	1960	802	1208	1548	2174	868	1338	1686	2448	1218	1796	2258	3192
2200	wat	598	873	1208	1762	739	1104	1492	2156	882	1329	1703	2391	955	1472	1855	2693	1340	1976	2484	3511
2400	wat	653	953	1318	1922	806	1205	1627	2352	962	1450	1858	2609	1042	1606	2023	2938	1462	2155	2710	3830
2600	wat	707	1032	1427	2083	874	1305	1763	2548	1043	1570	2012	2826	1128	1739	2192	3182	1583	2335	2935	4150
2800	wat	762	1112	1537	2243	941	1406	1898	2744	1123	1691	2167	3044	1215	1873	2360	3427	1705	2514	3161	4469
3000	wat	816	1191	1647	2403	1008	1506	2034	2940	1203	1812	2322	3261	1302	2007	2529	3672	1827	2694	3387	4788
wykładnik n		1,3111	1,3277	1,3081	1,3136	1,3211	1,3265	1,3281	1,3422	1,3129	1,2994	1,3220	1,3270	1,3031	1,3022	1,3371	1,3334	1,3275	1,3262	1,3487	1,3361

WAGA I POJEMNOŚĆ

↑ ↓ wysokość [mm]	300				400				500				600				900				
	11 PK	21 PK-S	22 PK	33 PK	11 PK	21 PK-S	22 PK	33 PK	11 PK	21 PK-S	22 PK	33 PK	11 PK	21 PK-S	22 PK	33 PK	11 PK	21 PK-S	22 PK	33 PK	
← → długość [mm]	typ																				
	waga																				
400	kg	6,63	8,53	9,72	13,53	8,35	10,82	12,54	17,54	9,49	12,64	14,40	20,10	10,58	14,39	16,19	22,56	14,86	20,80	23,44	32,81
520	kg	8,05	10,54	12,09	16,91	10,28	13,54	15,80	22,20	11,72	15,85	18,15	25,45	13,11	18,10	20,44	28,60	18,63	26,36	29,84	41,90
600	kg	9,00	11,88	13,67	19,16	11,55	15,35	17,97	25,30	13,21	18,01	20,66	29,02	14,79	20,57	23,27	32,62	21,15	30,08	34,12	47,97
720	kg	10,42	13,90	16,06	22,56	13,47	18,05	21,22	29,94	15,43	21,23	24,43	34,38	17,31	24,29	27,53	38,66	24,92	35,66	40,53	57,06
800	kg	11,37	15,25	17,64	24,82	14,74	19,86	23,39	33,04	16,91	23,37	26,94	37,95	19,01	26,77	30,38	42,68	27,44	39,38	44,80	63,12
920	kg	12,79	17,32	20,10	28,33	16,67	22,64	26,74	37,83	19,13	26,66	30,79	43,44	21,53	30,54	34,72	48,86	31,21	45,03	51,30	72,36
1000	kg	13,74	18,67	21,69	30,59	17,93	24,44	28,91	40,92	20,62	28,80	33,31	47,02	23,20	33,01	37,56	52,89	33,73	48,74	55,58	78,42
1120	kg	15,15	20,68	24,06	33,97	19,85	27,16	32,16	45,57	22,84	32,03	37,07	52,38	25,72	36,72	41,81	58,92	37,49	54,32	61,98	87,52
1200	kg	16,10	22,03	25,65	36,23	21,13	28,96	34,33	48,67	24,32	34,18	39,58	55,95	27,42	39,21	44,65	62,96	40,01	58,03	66,25	93,59
1320	kg	17,79	24,05	28,03	39,62	23,34	31,67	37,58	53,31	26,85	37,40	43,35	61,30	30,24	42,93	48,91	68,98	44,09	63,61	72,67	102,68
1400	kg	18,74	25,46	29,70	42,01	24,62	33,55	39,83	56,54	28,33	39,61	45,95	65,01	31,92	45,46	51,84	73,15	46,61	67,40	77,04	108,88
1600	kg	21,10	28,82	33,65	47,65	27,80	38,06	45,26	64,29	32,03	44,98	52,22	73,94	36,13	51,65	58,94	83,22	52,89	76,68	87,71	124,04
1800	kg	23,47	32,34	37,81	53,53	31,00	42,75	50,88	72,28	35,74	50,51	58,68	83,10	40,33	58,01	66,21	93,51	59,18	86,16	98,59	139,45
2000	kg	25,83	35,69	41,76	59,16	34,19	47,26	56,30	80,02	39,45	55,89	64,97	92,03	44,53	64,19	73,31	103,57	65,48	95,46	109,28	154,62
2200	kg	28,21	39,06	45,72	64,81	37,38	51,78	61,72	87,76	43,16	61,25	71,24	100,95	48,75	70,38	80,41	113,64	71,75	104,74	119,95	169,77
2400	kg	31,08	42,42	49,68	70,45	41,19	56,30	67,15	95,52	47,48	66,63	77,51	109,89	53,56	76,57	87,49	123,69	78,66	114,04	130,65	184,93
2600	kg	33,44	45,77	53,64	76,09	44,38	60,82	72,58	103,26	51,18	72,00	83,79	118,81	57,77	82,77	94,60	133,76	84,94	123,33	141,33	200,09
2800	kg	35,82	49,14	57,61	81,74	47,57	65,33	77,99	110,99	54,88	77,37	90,06	127,74	61,97	88,95	101,69	143,82	91,23	132,64	152,01	215,25
3000	kg	38,18	52,50	61,56	87,37	50,76	69,86	83,43	118,74	58,59	82,74	96,35	136,67	66,18	95,15	108,79	154,37	97,52	141,93	162,70	230,42

POJEMNOŚĆ WODY W LITRACH/M

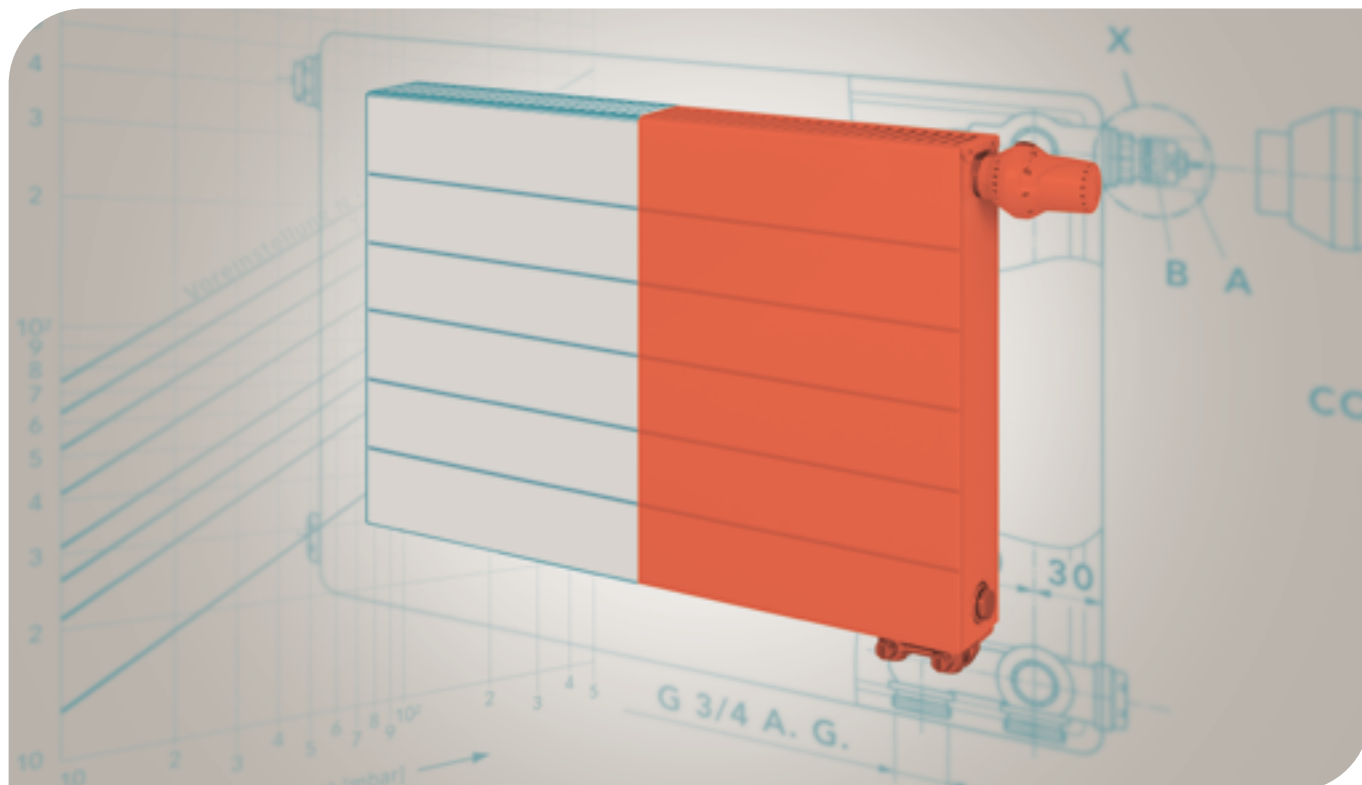
wysokość [mm]	300	400	500	600	900
typy grzejników					
11 PK	2,0	2,6	3,3	3,7	5,1
21 PK-S	3,9	5,0	6,1	7,1	10,2
22 PK	3,9	5,0	6,1	7,1	10,2
33 PK	6,0	7,6	9,4	10,8	15,6

WSKAZÓWKI MONTAŻOWE

Uwaga:

sposób montażu analogiczny jak dla grzejników T6 PLAN (patrz str 17)

RAMO MULTI



podłączenia

4 x GW 1/2"
2 x GZ 3/4" z prawej strony
(z lewej na zamówienie)



ciśnienie próbne

1,3 MPa



ciśnienie pracy

1,0 MPa



temperatura zasilania

110 °C

WYDAJNOŚĆ CIEPLNA

Badania przeprowadzono zgodnie z EN 442-2 na Uniwersytecie Technicznym w Stuttgarcie.

MATERIAŁ

Walcowana na zimno blacha stalowa zgodna z EN 442-1 i płaski, ocynkowany panel stalowy o grubości 1,0 mm.

WYPOSAŻENIE

Produkt fabrycznie jest dostarczany łącznie z płaskim przednim panelem z lekkimi poziomymi przetłoczeniami, z górną pokrywą i osłonami bocznymi, zaworem z konkretną nastawą, korkiem spustowym, zaślepką i odpowietrznikiem.

Grzejnik pracuje w systemach jedno- i dwururowych uniwersalnie jako grzejnik zaworowy z podłączeniem z prawej strony (z lewej na zamówienie) lub jako grzejnik kompaktowy.

MALOWANIE

Powłoka gruntująca wg DIN 55900 cz. 1, utwardzana termicznie. Powłoka wykończeniowa wg DIN 55900 cz. 2.

Na życzenie dostawa grzejników w innych kolorach RAL i specjalnych za dopłatą (aktualny cennik poziomych grzejników panelowych **COSMO**).

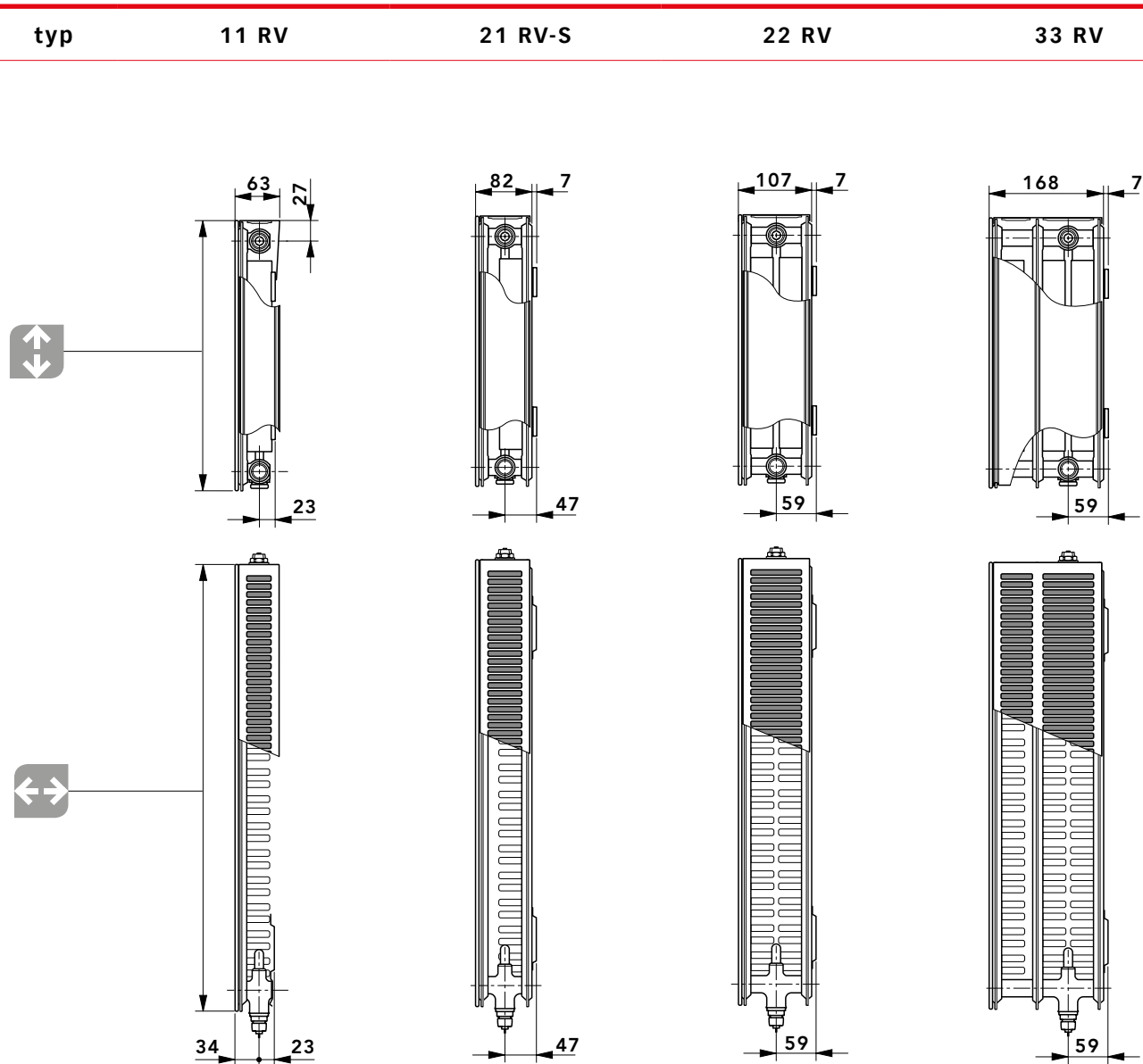
OPAKOWANIE

1. Osłona powierzchni z tektury litej
2. Osłona narożników z tektury falistej
3. Folia termokurczliwa
4. Styropianowa osłona zaworu

WYPOSAŻENIE DODATKOWE

W celu poprawnego montażu na ścianie, do grzejnika przeznaczone są komplety zawieszceń ściennych SSMS (2 lub 3-elementowe). (Patrz str. 84)






PRZEGLĄD TYPÓW



typ	11 RV					21 RV-S					22 RV					33 RV				
wysokość	300	400	500	600	900	300	400	500	600	900	300	400	500	600	900	300	400	500	600	900
[mm]																				
długość	od 400 do 3000 mm ze skokiem co 200 mm; dodatkowo 520, 720, 920, 1120, 1320 mm																			
[mm]																				
rozstaw podł. dolnych	50 mm																			
[mm]																				

SPOSOBY PODŁĄCZEŃ

PODŁĄCZENIA – INSTALACJA DWURUROWA

-  zasilanie
-  powrót
-  odpowietrznik
-  korek spustowy
-  zaślepka

podłączenie **dolne prawe**



podłączenie **dolne lewe**



podłączenie **pośrednie boczne**



podłączenie **krzyżowe**



Uwaga:

Przy montowaniu GRZEJNIKÓW RAMO MULTI jako **grzejników kompaktowych**, należy zaślepkę z tworzywa sztucznego GW 3/4" zastąpić zaślepką mosiężną lub niklowaną. Na życzenie, dostarczamy zestaw o numerze artykułu G00UM0000A.

WYDAJNOŚĆ CIEPLNA

WYDAJNOŚĆ CIEPLNA - TEMPERATURA 75/65/20°C | 55/45/20°C

75/65/20°C		Osłony boczne oraz pokrywa górna grzejników są uwzględnione w danych dotyczących mocy																				
		Wydajność cieplna w watach zgodnie z normą EN 442-2 temp. zasilania 75 - temp. powrotu 65 - temp. pomieszczenia 20 °C																				
↑ ↓ wysokość [mm]	← → długość [mm]	300				400				500				600				900				
		typ	11 RV	21 RV-S	22 RV	33 RV	11 RV	21 RV-S	22 RV	33 RV	11 RV	21 RV-S	22 RV	33 RV	11 RV	21 RV-S	22 RV	33 RV	11 RV	21 RV-S	22 RV	33 RV
		moc																				
400	wat	213	313	428	626	264	395	534	778	314	469	608	857	338	520	668	967	480	708	899	1264	
520	wat	277	407	557	814	343	514	695	1012	408	610	790	1114	439	677	868	1257	623	920	1169	1643	
600	wat	319	470	643	940	396	593	802	1168	470	704	912	1285	506	781	1001	1451	719	1061	1349	1895	
720	wat	383	564	771	1128	475	711	962	1401	564	845	1094	1542	608	937	1202	1741	863	1274	1619	2274	
800	wat	426	626	857	1253	528	790	1069	1557	627	938	1216	1714	675	1041	1335	1934	959	1415	1798	2527	
920	wat	489	720	985	1441	607	909	1229	1790	721	1079	1398	1971	776	1197	1535	2225	1103	1627	2068	2906	
1000	wat	532	783	1071	1566	660	988	1336	1946	784	1173	1520	2142	844	1301	1669	2418	1199	1769	2248	3159	
1120	wat	596	877	1200	1754	739	1107	1496	2180	878	1314	1702	2399	945	1457	1869	2708	1343	1981	2518	3538	
1200	wat	638	940	1285	1879	792	1186	1603	2335	941	1408	1824	2570	1013	1561	2003	2902	1439	2123	2698	3791	
1320	wat	702	1034	1414	2067	871	1304	1764	2569	1035	1548	2006	2827	1114	1717	2203	3192	1583	2335	2967	4170	
1400	wat	745	1096	1499	2192	924	1383	1870	2724	1098	1642	2128	2999	1182	1821	2337	3385	1679	2477	3147	4423	
1600	wat	851	1253	1714	2506	1056	1581	2138	3114	1254	1877	2432	3427	1350	2082	2670	3869	1918	2830	3597	5054	
1800	wat	958	1409	1928	2819	1188	1778	2405	3503	1411	2111	2736	3856	1519	2342	3004	4352	2158	3184	4046	5686	
2000	wat	1064	1566	2142	3132	1320	1976	2672	3892	1568	2346	3040	4284	1688	2602	3338	4836	2398	3538	4496	6318	
2200	wat	1170	1723	2356	3445	1452	2174	2939	4281	1725	2581	3344	4712	1857	2862	3672	5320	2638	3892	4946	6950	
2400	wat	1277	1879	2570	3758	1584	2371	3206	4670	1882	2815	3648	5141	2026	3122	4006	5803	2878	4246	5395	7582	
2600	wat	1383	2036	2785	4072	1716	2569	3474	5060	2038	3050	3952	5569	2194	3383	4339	6287	3117	4599	5845	8213	
2800	wat	1490	2192	2999	4385	1848	2766	3741	5449	2195	3284	4256	5998	2363	3643	4673	6770	3357	4953	6294	8845	
3000	wat	1596	2349	3213	4698	1980	2964	4008	5838	2352	3519	4560	6426	2532	3903	5007	7254	3597	5307	6744	9477	
wykładnik n		1,3111	1,3277	1,3081	1,3136	1,3211	1,3265	1,3281	1,3422	1,3129	1,2994	1,3220	1,3270	1,3031	1,3022	1,3371	1,3334	1,3275	1,3262	1,3487	1,3361	

55/45/20°C		Osłony boczne oraz pokrywa górna grzejników są uwzględnione w danych dotyczących mocy																				
		Wydajność cieplna w watach zgodnie z normą EN 442-2 temp. zasilania 55 - temp. powrotu 45 - temp. pomieszczenia 20 °C																				
↑ ↓ wysokość [mm]	← → długość [mm]	300				400				500				600				900				
		typ	11 RV	21 RV-S	22 RV	33 RV	11 RV	21 RV-S	22 RV	33 RV	11 RV	21 RV-S	22 RV	33 RV	11 RV	21 RV-S	22 RV	33 RV	11 RV	21 RV-S	22 RV	33 RV
		moc																				
400	wat	109	159	220	320	134	201	271	392	160	242	310	435	174	268	337	490	244	359	452	638	
520	wat	141	206	285	417	175	261	353	510	209	314	402	565	226	348	438	636	317	467	587	830	
600	wat	163	238	329	481	202	301	407	588	241	362	464	652	260	401	506	734	365	539	677	958	
720	wat	196	286	395	577	242	361	488	706	289	435	557	783	312	482	607	881	438	647	813	1149	
800	wat	218	318	439	641	269	402	542	784	321	483	619	870	347	535	674	979	487	718	903	1277	
920	wat	250	365	505	737	309	462	624	902	369	556	712	1000	399	615	776	1126	560	826	1039	1468	
1000	wat	272	397	549	801	336	502	678	980	401	604	774	1087	434	669	843	1224	609	898	1129	1596	
1120	wat	305	445	615	897	376	562	759	1098	449	676	867	1217	486	749	944	1371	682	1006	1264	1788	
1200	wat	326	476	659	961	403	602	814	1176	481	725	929	1304	521	803	1012	1469	731	1078	1355	1915	
1320	wat	359	524	725	1057	444	663	895	1294	529	797	1022	1435	573	883	1113	1616	804	1185	1490	2107	
1400	wat	381	556	769	1121	470	703	949	1372	561	846	1084	1522	608	937	1180	1714	853	1257	1581	2234	
1600	wat	435	635	878	1282	538	803	1085	1568	642	966	1238	1739	694	1070	1349	1958	974	1437	1806	2554	
1800	wat	490	715	988	1442	605	904	1220	1764	722	1087	1393	1957	781	1204	1517	2203	1096	1616	2032	2873	
2000	wat	544	794	1098	1602	672	1004	1356	1960	802	1208	1548	2174	868	1338	1686	2448	1218	1796	2258	3192	
2200	wat	598	873	1208	1762	739	1104	1492	2156	882	1329	1703	2391	955	1472	1855	2693	1340	1976	2484	3511	
2400	wat	653	953	1318	1922	806	1205	1627	2352	962	1450	1858	2609	1042	1606	2023	2938	1462	2155	2710	3830	
2600	wat	707	1032	1427	2083	874	1305	1763	2548	1043	1570	2012	2826	1128	1739	2192	3182	1583	2335	2935	4150	
2800	wat	762	1112	1537	2243	941	1406	1898	2744	1123	1691	2167	3044	1215	1873	2360	3427	1705	2514	3161	4469	
3000	wat	816	1191	1647	2403	1008	1506	2034	2940	1203	1812	2322	3261	1302	2007	2529	3672	1827	2694	3387	4788	
wykładnik n		1,3111	1,3277	1,3081	1,3136	1,3211	1,3265	1,3281	1,3422	1,3129	1,2994	1,3220	1,3270	1,3031	1,3022	1,3371	1,3334	1,3275	1,3262	1,3487	1,3361	

WAGA I POJEMNOŚĆ

↑ wysokość [mm]		300				400				500				600				900			
↔ długość [mm]	typ	11 RV	21 RV-S	22 RV	33 RV	11 RV	21 RV-S	22 RV	33 RV	11 RV	21 RV-S	22 RV	33 RV	11 RV	21 RV-S	22 RV	33 RV	11 RV	21 RV-S	22 RV	33 RV
	waga																				
400	kg	6,63	8,53	9,72	13,53	8,35	10,82	12,54	17,54	9,49	12,64	14,40	20,10	10,58	14,39	16,19	22,56	14,86	20,80	23,44	32,81
520	kg	8,05	10,54	12,09	16,91	10,28	13,54	15,80	22,20	11,72	15,85	18,15	25,45	13,11	18,10	20,44	28,60	18,63	26,36	29,84	41,90
600	kg	9,00	11,88	13,67	19,16	11,55	15,35	17,97	25,30	13,21	18,01	20,66	29,02	14,79	20,57	23,27	32,62	21,15	30,08	34,12	47,97
720	kg	10,42	13,90	16,06	22,56	13,47	18,05	21,22	29,94	15,43	21,23	24,43	34,38	17,31	24,29	27,53	38,66	24,92	35,66	40,53	57,06
800	kg	11,37	15,25	17,64	24,82	14,74	19,86	23,39	33,04	16,91	23,37	26,94	37,95	19,01	26,77	30,38	42,68	27,44	39,38	44,80	63,12
920	kg	12,79	17,32	20,10	28,33	16,67	22,64	26,74	37,83	19,13	26,66	30,79	43,44	21,53	30,54	34,72	48,86	31,21	45,03	51,30	72,36
1000	kg	13,74	18,67	21,69	30,59	17,93	24,44	28,91	40,92	20,62	28,80	33,31	47,02	23,20	33,01	37,56	52,89	33,73	48,74	55,58	78,42
1120	kg	15,15	20,68	24,06	33,97	19,85	27,16	32,16	45,57	22,84	32,03	37,07	52,38	25,72	36,72	41,81	58,92	37,49	54,32	61,98	87,52
1200	kg	16,10	22,03	25,65	36,23	21,13	28,96	34,33	48,67	24,32	34,18	39,58	55,95	27,42	39,21	44,65	62,96	40,01	58,03	66,25	93,59
1320	kg	17,79	24,05	28,03	39,62	23,34	31,67	37,58	53,31	26,85	37,40	43,35	61,30	30,24	42,93	48,91	68,98	44,09	63,61	72,67	102,68
1400	kg	18,74	25,46	29,70	42,01	24,62	33,55	39,83	56,54	28,33	39,61	45,95	65,01	31,92	45,46	51,84	73,15	46,61	67,40	77,04	108,88
1600	kg	21,10	28,82	33,65	47,65	27,80	38,06	45,26	64,29	32,03	44,98	52,22	73,94	36,13	51,65	58,94	83,22	52,89	76,68	87,71	124,04
1800	kg	23,47	32,34	37,81	53,53	31,00	42,75	50,88	72,28	35,74	50,51	58,68	83,10	40,33	58,01	66,21	93,51	59,18	86,16	98,59	139,45
2000	kg	25,83	35,69	41,76	59,16	34,19	47,26	56,30	80,02	39,45	55,89	64,97	92,03	44,53	64,19	73,31	103,57	65,48	95,46	109,28	154,62
2200	kg	28,21	39,06	45,72	64,81	37,38	51,78	61,72	87,76	43,16	61,25	71,24	100,95	48,75	70,38	80,41	113,64	71,75	104,74	119,95	169,77
2400	kg	31,08	42,42	49,68	70,45	41,19	56,30	67,15	95,52	47,48	66,63	77,51	109,89	53,56	76,57	87,49	123,69	78,66	114,04	130,65	184,93
2600	kg	33,44	45,77	53,64	76,09	44,38	60,82	72,58	103,26	51,18	72,00	83,79	118,81	57,77	82,77	94,60	133,76	84,94	123,33	141,33	200,09
2800	kg	35,82	49,14	57,61	81,74	47,57	65,33	77,99	110,99	54,88	77,37	90,06	127,74	61,97	88,95	101,69	143,82	91,23	132,64	152,01	215,25
3000	kg	38,18	52,50	61,56	87,37	50,76	69,86	83,43	118,74	58,59	82,74	96,35	136,67	66,18	95,15	108,79	154,37	97,52	141,93	162,70	230,42

POJEMNOŚĆ WODY W LITRACH/M

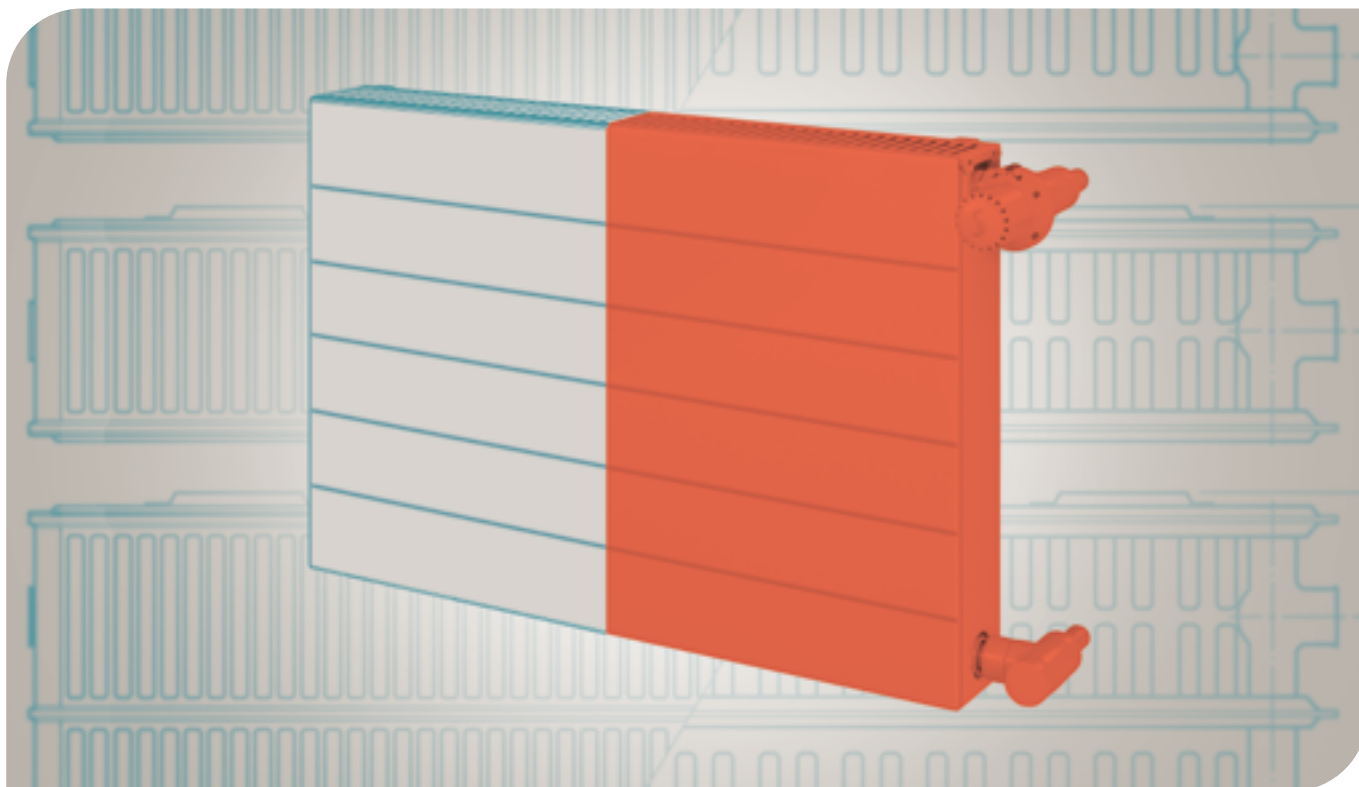
wysokość [mm]	300	400	500	600	900
typy grzejników					
11 RV	2,0	2,6	3,3	3,7	5,1
21 RV-S	3,9	5,0	6,1	7,1	10,2
22 RV	3,9	5,0	6,1	7,1	10,2
33 RV	6,0	7,6	9,4	10,8	15,6

WSKAZÓWKI MONTAŻOWE

Uwaga:

sposób montażu analogiczny jak dla grzejników T6 PLAN (patrz str 17)

RAMO KOMPAKT



podłączenia
4 x GW 1/2"



ciśnienie próbne
1,3 MPa



ciśnienie pracy
1,0 MPa



temperatura zasilania
110 °C

WYDAJNOŚĆ CIEPLNA

Badania przeprowadzono zgodnie z EN 442-2 na Uniwersytecie Technicznym w Stuttgarcie.

MATERIAŁ

Walcowana na zimno blacha stalowa zgodna z EN 442-1 oraz estetyczne przetłoczenia ze skokiem co 40 mm.

WYPOSAŻENIE

Produkt fabrycznie jest dostarczany łącznie z płaskim przednim panelem z lekkimi poziomymi przetłoczeniami, z górną pokrywą i osłonami bocznymi, korkiem spustowym, zaślepką i odpowietrznikiem.

MALOWANIE

Powłoka gruntująca wg DIN 55900 cz. 1, utwardzana termicznie. Powłoka wykończeniowa wg DIN 55900 cz. 2.

Na życzenie dostawa grzejników w innych kolorach RAL i specjalnych za dopłatą (aktualny cennik poziomych grzejników panelowych **COSMO**).


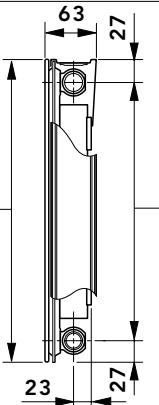
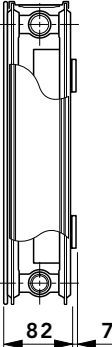
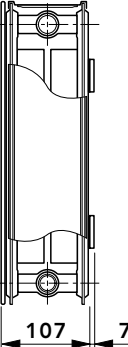
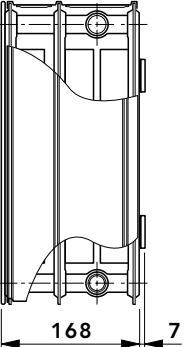

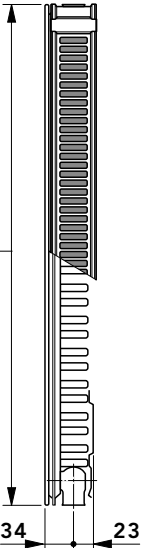
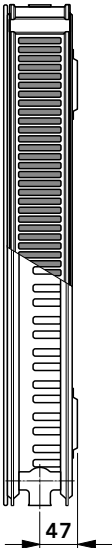
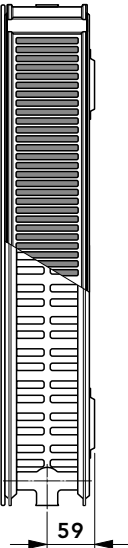
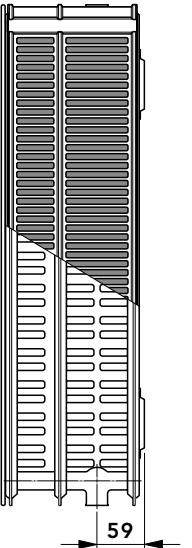

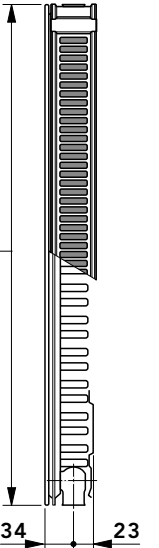
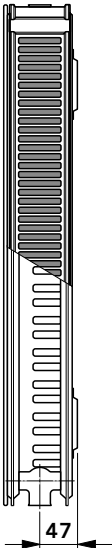
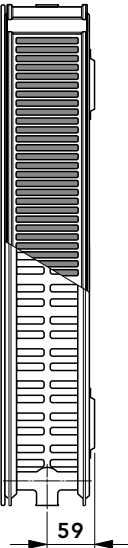
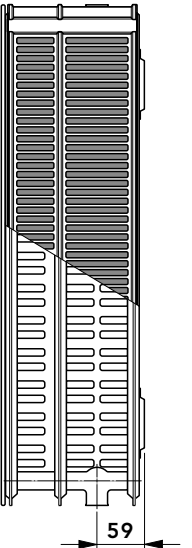





OPAKOWANIE

1. Osłona powierzchni z tektury litej
2. Osłona narożników z tektury falistej
3. Folia termokurczliwa

WYPOSAŻENIE DODATKOWE






W celu poprawnego montażu na ścianie, do grzejnika przeznaczone są komplety zawieszkań ściennych SSMS (2 lub 3-elementowe). (Patrz str. 84)

PRZEGLĄD TYPÓW

typ	11 RK					21 RK-S					22 RK					33 RK				
																				
																				
																				
typ	11 RK					21 RK-S					22 RK					33 RK				
wysokość																				
	300	400	500	600	900	300	400	500	600	900	300	400	500	600	900	300	400	500	600	900
[mm]																				
długość																				
	od 400 do 3000 mm ze skokiem co 200 mm; dodatkowo 520, 720, 920, 1120, 1320 mm																			
[mm]																				
rozstaw podł.																				
	 =  - 54 mm																			
[mm]																				

SPOSOBY PODŁĄCZEŃ

PODŁĄCZENIA – INSTALACJA DWURUROWA

-  zasilanie
-  powrót
-  odpowietrznik
-  korek spustowy
-  zaślepka

podłączenie **jednostronne**



podłączenie **krzyżowe**



podłączenie **siodłowe**



Uwaga:

Przy podłączeniu siodłowym zmniejszenie wydajności cieplnej grzejnika o ok. 10%

GRZEJNIKI RAMO KOMPAKT można łatwo podłączyć do instalacji od dołu przy pomocy specjalnych zestawów przyłączy.

WAGA I POJEMNOŚĆ

↑ ↓ wysokość [mm]	300				400				500				600				900				
	11 RK	21 RK-S	22 RK	33 RK	11 RK	21 RK-S	22 RK	33 RK	11 RK	21 RK-S	22 RK	33 RK	11 RK	21 RK-S	22 RK	33 RK	11 RK	21 RK-S	22 RK	33 RK	
← → długość [mm]	typ																				
	waga																				
400	kg	6,63	8,53	9,72	13,53	8,35	10,82	12,54	17,54	9,49	12,64	14,40	20,10	10,58	14,39	16,19	22,56	14,86	20,80	23,44	32,81
520	kg	8,05	10,54	12,09	16,91	10,28	13,54	15,80	22,20	11,72	15,85	18,15	25,45	13,11	18,10	20,44	28,60	18,63	26,36	29,84	41,90
600	kg	9,00	11,88	13,67	19,16	11,55	15,35	17,97	25,30	13,21	18,01	20,66	29,02	14,79	20,57	23,27	32,62	21,15	30,08	34,12	47,97
720	kg	10,42	13,90	16,06	22,56	13,47	18,05	21,22	29,94	15,43	21,23	24,43	34,38	17,31	24,29	27,53	38,66	24,92	35,66	40,53	57,06
800	kg	11,37	15,25	17,64	24,82	14,74	19,86	23,39	33,04	16,91	23,37	26,94	37,95	19,01	26,77	30,38	42,68	27,44	39,38	44,80	63,12
920	kg	12,79	17,32	20,10	28,33	16,67	22,64	26,74	37,83	19,13	26,66	30,79	43,44	21,53	30,54	34,72	48,86	31,21	45,03	51,30	72,36
1000	kg	13,74	18,67	21,69	30,59	17,93	24,44	28,91	40,92	20,62	28,80	33,31	47,02	23,20	33,01	37,56	52,89	33,73	48,74	55,58	78,42
1120	kg	15,15	20,68	24,06	33,97	19,85	27,16	32,16	45,57	22,84	32,03	37,07	52,38	25,72	36,72	41,81	58,92	37,49	54,32	61,98	87,52
1200	kg	16,10	22,03	25,65	36,23	21,13	28,96	34,33	48,67	24,32	34,18	39,58	55,95	27,42	39,21	44,65	62,96	40,01	58,03	66,25	93,59
1320	kg	17,79	24,05	28,03	39,62	23,34	31,67	37,58	53,31	26,85	37,40	43,35	61,30	30,24	42,93	48,91	68,98	44,09	63,61	72,67	102,68
1400	kg	18,74	25,46	29,70	42,01	24,62	33,55	39,83	56,54	28,33	39,61	45,95	65,01	31,92	45,46	51,84	73,15	46,61	67,40	77,04	108,88
1600	kg	21,10	28,82	33,65	47,65	27,80	38,06	45,26	64,29	32,03	44,98	52,22	73,94	36,13	51,65	58,94	83,22	52,89	76,68	87,71	124,04
1800	kg	23,47	32,34	37,81	53,53	31,00	42,75	50,88	72,28	35,74	50,51	58,68	83,10	40,33	58,01	66,21	93,51	59,18	86,16	98,59	139,45
2000	kg	25,83	35,69	41,76	59,16	34,19	47,26	56,30	80,02	39,45	55,89	64,97	92,03	44,53	64,19	73,31	103,57	65,48	95,46	109,28	154,62
2200	kg	28,21	39,06	45,72	64,81	37,38	51,78	61,72	87,76	43,16	61,25	71,24	100,95	48,75	70,38	80,41	113,64	71,75	104,74	119,95	169,77
2400	kg	31,08	42,42	49,68	70,45	41,19	56,30	67,15	95,52	47,48	66,63	77,51	109,89	53,56	76,57	87,49	123,69	78,66	114,04	130,65	184,93
2600	kg	33,44	45,77	53,64	76,09	44,38	60,82	72,58	103,26	51,18	72,00	83,79	118,81	57,77	82,77	94,60	133,76	84,94	123,33	141,33	200,09
2800	kg	35,82	49,14	57,61	81,74	47,57	65,33	77,99	110,99	54,88	77,37	90,06	127,74	61,97	88,95	101,69	143,82	91,23	132,64	152,01	215,25
3000	kg	38,18	52,50	61,56	87,37	50,76	69,86	83,43	118,74	58,59	82,74	96,35	136,67	66,18	95,15	108,79	154,37	97,52	141,93	162,70	230,42

POJEMNOŚĆ WODY W LITRACH/M

wysokość [mm]	300	400	500	600	900
typy grzejników					
11 RK	2,0	2,6	3,3	3,7	5,1
21 RK-S	3,9	5,0	6,1	7,1	10,2
22 RK	3,9	5,0	6,1	7,1	10,2
33 RK	6,0	7,6	9,4	10,8	15,6

WSKAZÓWKI MONTAŻOWE

Uwaga:

sposób montażu analogiczny jak dla grzejników T6 PLAN (patrz str 17)

T6



podłączenia

2 x GZ 3/4" środkowe
4 x GW 1/2"



ciśnienie próbne

13 bar
1,3 MPa



ciśnienie pracy

10 bar max.
1,0 MPa



temperatura zasilania

110 °C

WYDAJNOŚĆ CIEPLNA

Badania przeprowadzono zgodnie z EN 442-2 na Uniwersytecie Technicznym w Stuttgarcie.

MATERIAŁ

Walcowana na zimno blacha stalowa zgodna z EN 442-1 oraz estetyczne przetłoczenia ze skokiem co 40 mm.

WYPOSAŻENIE

Produkt fabrycznie jest dostarczany łącznie z górną pokrywą i osłonami bocznymi, zaworem z określoną nastawą, korkiem spustowym, zaślepką i specjalnym odpowietrznikiem. Grzejnik pracuje w systemach jedno- i dwururowych uniwersalnie jako grzejnik zaworowy z podłączeniem środkowym lub jako grzejnik kompaktowy.

MALOWANIE

Powłoka gruntująca wg DIN 55900 cz. 1, utwardzana termicznie. Powłoka wykończeniowa wg DIN 55900 cz. 2.

Na życzenie dostawa grzejników w innych kolorach RAL i specjalnych za dopłatą (aktualny cennik poziomych grzejników panelowych **COSMO**).

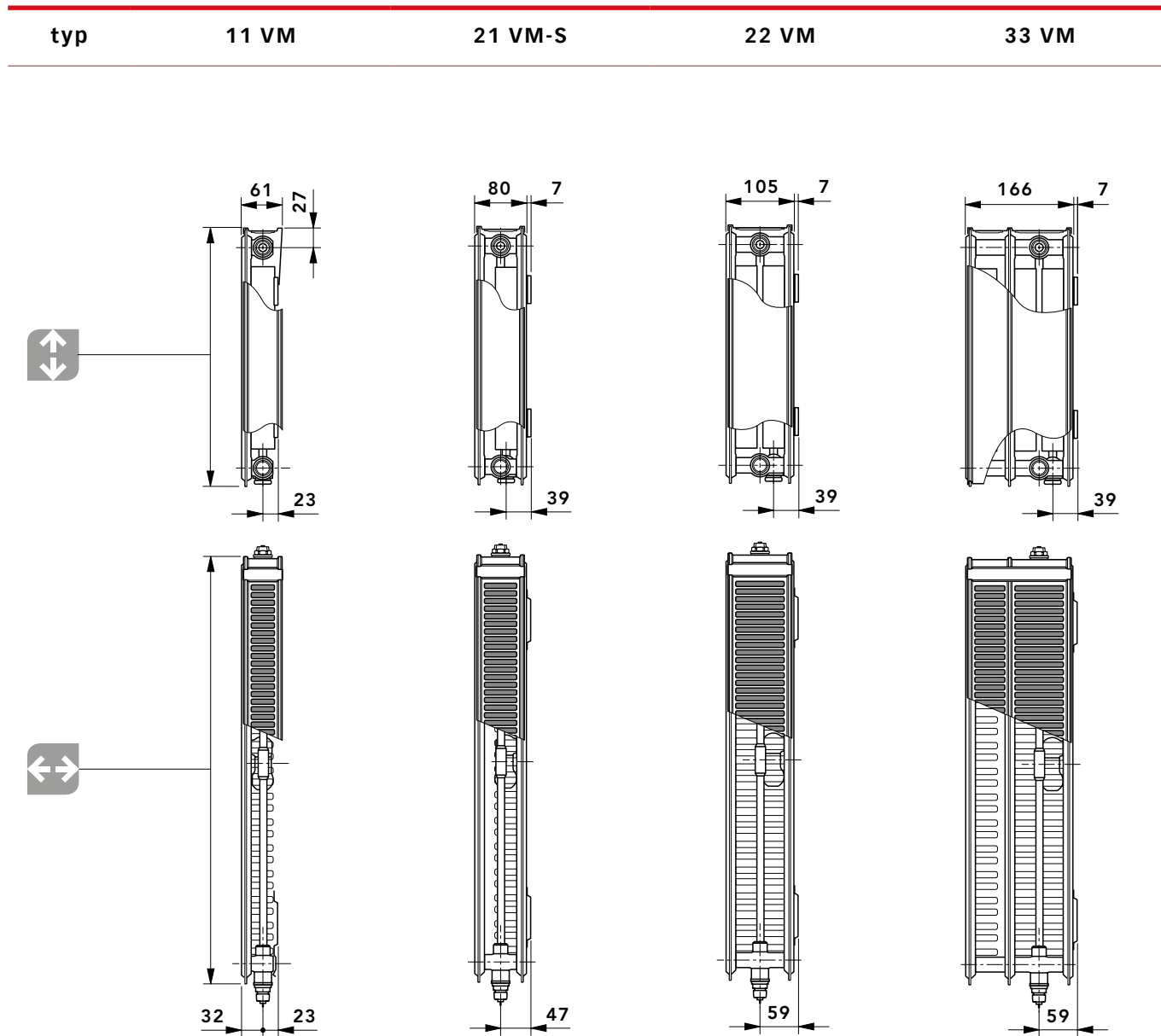
OPAKOWANIE




1. Osłona powierzchni z tektury litej
2. Osłona narożników z tektury falistej
3. Folia termokurczliwa
4. Styropianowa osłona zaworu

WYPOSAŻENIE DODATKOWE

W celu poprawnego montażu na ścianie, do grzejnika przeznaczone są komplety zawieszkań ściennych SSMS (2 lub 3-elementowe). (Patrz str. 84)






PRZEGLĄD TYPÓW



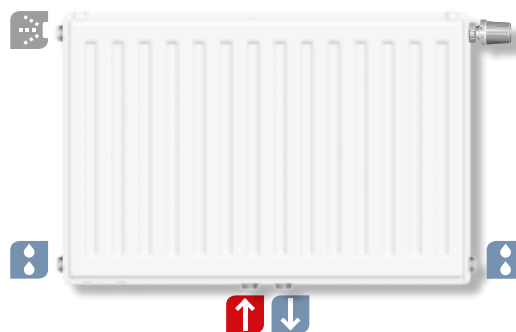
typ	11 VM					21 VM-S					22 VM					33 VM				
wysokość  [mm]	300	400	500	600	900	300	400	500	600	900	300	400	500	600	900	300	400	500	600	900
długość  [mm]	do 2400		do 2600		do 2000	do 2400		do 3000		do 2000	do 3000			do 2000	do 3000	do 2200			do 1800	
rozstaw podł. dolnych  [mm]	50 mm																			
skok [mm]	od 400 do 3000 mm długości ze skokiem co 200 mm; dodatkowo długości 520, 720, 920, 1120, 1320 mm																			

SPOSOBY PODŁĄCZEŃ

PODŁĄCZENIA – INSTALACJA DWURUROWA:

-  zasilanie
-  powrót
-  odpowietrznik
-  korek spustowy
-  zaślepka

podłączenie **dolne środkowe**



podłączenie **dolne środkowe**



podłączenie **pośrednie boczne**



podłączenie **krzyżowe**



Uwaga:

Przy montowaniu GRZEJNIKÓW T6 jako **grzejników kompaktowych**, należy zaślepkę z tworzywa sztucznego GW 3/4" zastąpić zaślepką mosiężną lub niklowaną. Na życzenie, dostarczamy zestaw o numerze artykułu G00UM0000A. Dodatkowo trzeba usunąć część specjalnego odpowietrznika, wykonaną z tworzywa sztucznego

WAGA I POJEMNOŚĆ

↑ wysokość [mm]		300				400				500				600				900			
↔ długość [mm]	typ	11 VM	21 VM-S	22 VM	33 VM	11 VM	21 VM-S	22 VM	33 VM	11 VM	21 VM-S	22 VM	33 VM	11 VM	21 VM-S	22 VM	33 VM	11 VM	21 VM-S	22 VM	33 VM
	waga																				
400	kg	5,49	7,39	8,58	12,39	6,85	9,32	11,04	16,04	7,62	10,76	12,51	18,22	8,34	12,14	13,94	20,32	11,51	17,44	20,09	29,45
520	kg	6,57	9,06	10,61	15,43	8,32	11,58	13,84	20,24	9,28	13,42	15,72	23,02	10,20	15,18	17,53	25,68	14,29	22,02	25,50	37,55
600	kg	7,29	10,18	11,97	17,46	9,29	13,08	15,71	23,04	10,39	15,19	17,86	26,22	11,43	17,21	19,92	29,26	16,14	25,07	29,11	42,95
720	kg	8,37	11,85	14,01	20,51	10,76	15,34	18,51	27,23	12,05	17,85	21,06	31,01	13,28	20,26	23,50	34,63	18,91	29,65	34,52	51,05
800	kg	9,09	12,97	15,36	22,53	11,73	16,85	20,38	30,03	13,16	19,63	23,20	34,21	14,52	22,29	25,90	38,21	20,76	32,70	38,12	56,45
920	kg	10,17	14,71	17,48	25,71	13,20	19,18	23,27	34,36	14,82	22,35	26,49	39,14	16,37	25,39	29,57	43,71	23,53	37,34	43,62	64,68
1000	kg	10,89	15,82	18,84	27,74	14,17	20,68	25,14	37,16	15,93	24,13	28,63	42,34	17,61	27,42	31,96	47,29	25,38	40,40	47,23	70,08
1120	kg	11,97	17,50	20,87	30,79	15,64	22,94	27,95	41,36	17,60	26,79	31,83	47,13	19,46	30,47	35,55	52,66	28,15	44,97	52,64	78,18
1200	kg	12,69	18,61	22,23	32,82	16,61	24,45	29,81	44,15	18,71	28,56	33,97	50,33	20,70	32,49	37,94	56,24	30,00	48,03	56,25	83,58
1320	kg	14,02	20,29	24,27	35,86	18,38	26,71	32,62	48,35	20,67	31,22	37,17	55,13	22,86	35,54	41,53	61,60	33,08	52,60	61,66	91,67
1400	kg	14,74	21,47	25,71	38,02	19,36	28,28	34,57	51,28	21,78	33,06	39,40	58,46	24,09	37,63	44,01	65,32	34,93	55,72	65,35	97,21
1600	kg	16,54	24,26	29,10	43,10	21,79	32,05	39,25	58,27	24,55	37,50	44,74	66,45	27,18	42,70	49,98	74,26	39,55	63,35	74,37	110,70
1800	kg	18,35	27,22	32,68	48,41	24,24	35,98	44,11	65,51	27,33	42,10	50,27	74,69	30,27	47,95	56,15	83,45	44,17	71,15	83,58	124,44
2000	kg	20,15	30,01	36,07	53,48	26,68	39,75	48,78	72,50	30,10	46,54	55,61	82,68	33,36	53,02	62,13	92,39	48,80	78,78	92,60	
2200	kg	21,95	32,80	39,46	58,55	29,11	43,51	53,46	79,50	32,87	50,97	60,95	90,67	36,45	58,09	68,11	101,34				
2400	kg	24,25	35,59	42,86	63,63	32,17	47,28	58,13		36,25	55,41	66,30		40,15	63,16	74,09					
2600	kg			46,25	68,70			62,80		39,03	59,84	71,64		43,24	68,23	80,07					
2800	kg			49,64	73,77			67,48			64,28	76,98			73,30	86,04					
3000	kg			53,03	78,84			72,15			68,71	82,32			78,38	92,02					

POJEMNOŚĆ WODY W LITRACH/M

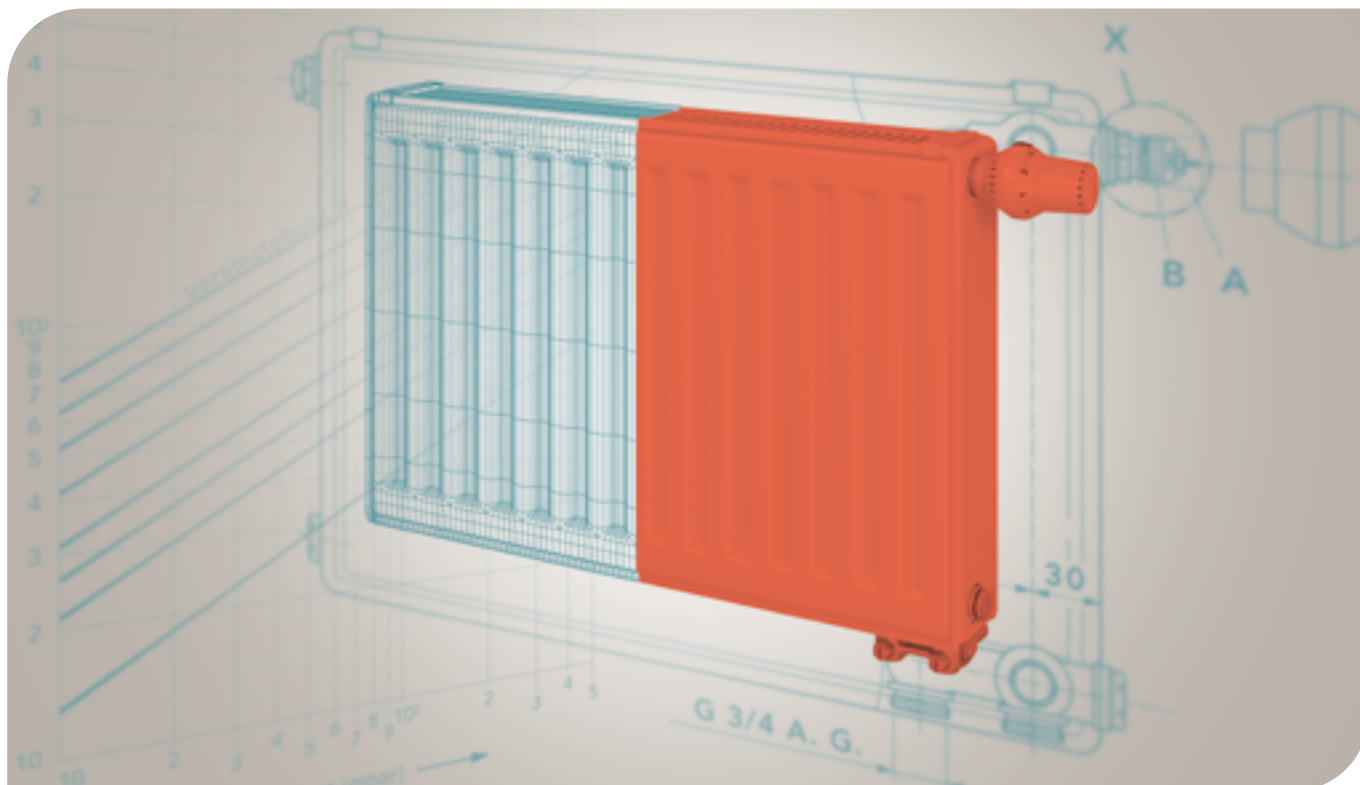
wysokość [mm]	300	400	500	600	900
typy grzejników					
11 VM	2,0	2,6	3,3	3,7	5,1
21 VM-S	3,9	5,0	6,1	7,1	10,2
22 VM	3,9	5,0	6,1	7,1	10,2
33 VM	6,0	7,6	9,4	10,8	15,6

WSKAZÓWKI MONTAŻOWE

Uwaga:

sposób montażu analogiczny jak dla grzejników T6 PLAN (patrz str 17)

ZAWOROWE



podłączenia

4 x GW 1/2"
2 x GZ 3/4" z prawej strony
(z lewej na zamówienie)



ciśnienie próbne

1,3 MPa



ciśnienie pracy

1,0 MPa



temperatura zasilania

110 °C

WYDAJNOŚĆ CIEPLNA

Badania przeprowadzono zgodnie z EN 442-2 na Uniwersytecie Technicznym w Stuttgarcie.

MATERIAŁ

Walcowana na zimno blacha stalowa zgodna z EN 442-1 oraz estetyczne przetłoczenia ze skokiem co 40 mm.

WYPOSAŻENIE

Produkt fabrycznie jest dostarczany z górną pokrywą i osłonami bocznymi, zaworem z konkretną nastawą, korkiem spustowym, zaślepką i odpowietrznikiem. Grzejnik pracuje w systemach jedno- i dwururowych. Typ 11 jest wyposażony w tylne uchwyty i konieczne jest oddzielne zamawianie grzejnika z połączeniem po prawej lub lewej stronie. Typy 21, 22 i 33 nie posiadają tylnych uchwytów i są uniwersalne (obracalne).

MALOWANIE

Powłoka gruntująca wg DIN 55900 cz. 1, utwardzana termicznie. Powłoka wykończeniowa wg DIN 55900 cz. 2.

Na życzenie dostawa grzejników w innych kolorach RAL i specjalnych za dopłatą (aktualny cennik poziomych grzejników panelowych **COSMO**).

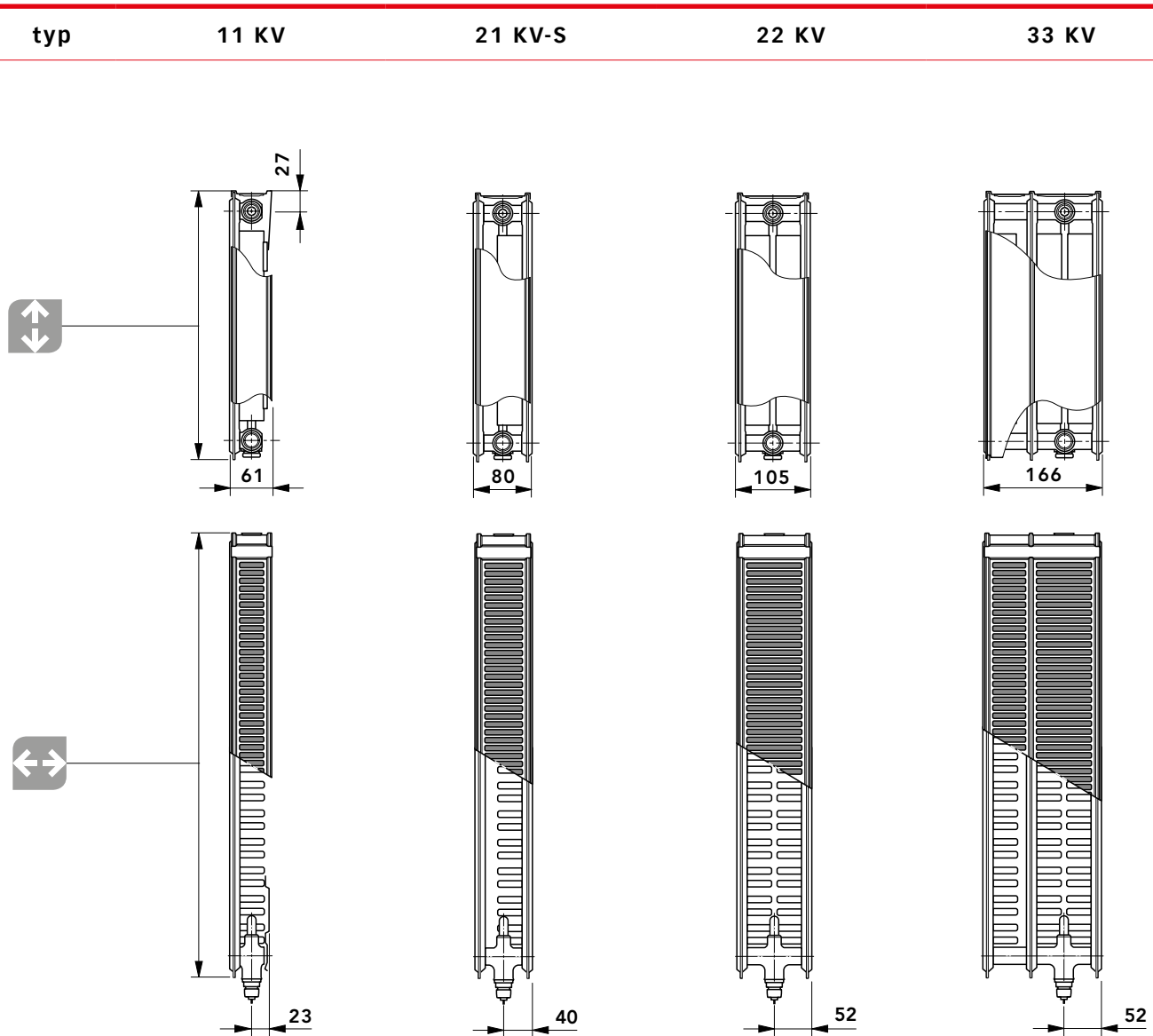
OPAKOWANIE

1. Osłona powierzchni z tektury litej
2. Osłona narożników z tektury falistej
3. Folia termokurczliwa
4. Styropianowa osłona zaworu

WYPOSAŻENIE DODATKOWE

W celu poprawnego montażu na ścianie, do grzejnika typ 11 KV przeznaczone są komplety zawieszek ściennych SSMS (2 lub 3-elementowe) a do typów 21 KV-S, 22 KV i 33 KV są przeznaczone komplety zawieszek ściennych Monclac MCA-D (1 lub 2-elementowe). (Patrz str. 85)






PRZEGLĄD TYPÓW



typ	11 KV					21 KV-S					22 KV					33 KV				
wysokość ↑ ↓ [mm]	300	400	500	600	900	300	400	500	600	900	300	400	500	600	900	300	400	500	600	900
długość ↔ [mm]	od 400 do 3000 mm ze skokiem co 200 mm; dodatkowo 520, 720, 920, 1120, 1320 mm																			
rozstaw podł. dolnych ↔ [mm]	50 mm																			

SPOSOBY PODŁĄCZEŃ

PODŁĄCZENIA – INSTALACJA DWURUROWA

-  zasilanie
-  powrót
-  odpowietrznik
-  korek spustowy
-  zaślepka

podłączenie **dolne prawe**



podłączenie **dolne lewe**



podłączenie **pośrednie boczne**



podłączenie **krzyżowe**



Uwaga:

Przy montowaniu GRZEJNIKÓW ZAWOROWYCH jako **grzejników kompaktowych**, należy zaślepkę z tworzywa sztucznego GW 3/4" zastąpić zaślepką mosiężną lub niklowaną. Na życzenie, dostarczamy zestaw o numerze artykułu G00UM0000A.

WAGA I POJEMNOŚĆ

↑ ↓ wysokość [mm]	300				400				500				600				900				
	typ	11 KV	21 KV-S	22 KV	33 KV	11 KV	21 KV-S	22 KV	33 KV	11 KV	21 KV-S	22 KV	33 KV	11 KV	21 KV-S	22 KV	33 KV	11 KV	21 KV-S	22 KV	33 KV
← → długość [mm]	waga																				
400	kg	5,49	7,39	8,58	12,39	6,85	9,32	11,04	16,04	7,62	10,76	12,51	18,22	8,34	12,14	13,94	20,32	11,51	17,44	20,09	29,45
520	kg	6,57	9,06	10,61	15,43	8,32	11,58	13,84	20,24	9,28	13,42	15,72	23,02	10,20	15,18	17,53	25,68	14,29	22,02	25,50	37,55
600	kg	7,29	10,18	11,97	17,46	9,29	13,08	15,71	23,04	10,39	15,19	17,86	26,22	11,43	17,21	19,92	29,26	16,14	25,07	29,11	42,95
720	kg	8,37	11,85	14,01	20,51	10,76	15,34	18,51	27,23	12,05	17,85	21,06	31,01	13,28	20,26	23,50	34,63	18,91	29,65	34,52	51,05
800	kg	9,09	12,97	15,36	22,53	11,73	16,85	20,38	30,03	13,16	19,63	23,20	34,21	14,52	22,29	25,90	38,21	20,76	32,70	38,12	56,45
920	kg	10,17	14,71	17,48	25,71	13,20	19,18	23,27	34,36	14,82	22,35	26,49	39,14	16,37	25,39	29,57	43,71	23,53	37,34	43,62	64,68
1000	kg	10,89	15,82	18,84	27,74	14,17	20,68	25,14	37,16	15,93	24,13	28,63	42,34	17,61	27,42	31,96	47,29	25,38	40,40	47,23	70,08
1120	kg	11,97	17,50	20,87	30,79	15,64	22,94	27,95	41,36	17,60	26,79	31,83	47,13	19,46	30,47	35,55	52,66	28,15	44,97	52,64	78,18
1200	kg	12,69	18,61	22,23	32,82	16,61	24,45	29,81	44,15	18,71	28,56	33,97	50,33	20,70	32,49	37,94	56,24	30,00	48,03	56,25	83,58
1320	kg	14,02	20,29	24,27	35,86	18,38	26,71	32,62	48,35	20,67	31,22	37,17	55,13	22,86	35,54	41,53	61,60	33,08	52,60	61,66	91,67
1400	kg	14,74	21,47	25,71	38,02	19,36	28,28	34,57	51,28	21,78	33,06	39,40	58,46	24,09	37,63	44,01	65,32	34,93	55,72	65,35	97,21
1600	kg	16,54	24,26	29,10	43,10	21,79	32,05	39,25	58,27	24,55	37,50	44,74	66,45	27,18	42,70	49,98	74,26	39,55	63,35	74,37	110,70
1800	kg	18,35	27,22	32,68	48,41	24,24	35,98	44,11	65,51	27,33	42,10	50,27	74,69	30,27	47,95	56,15	83,45	44,17	71,15	83,58	124,44
2000	kg	20,15	30,01	36,07	53,48	26,68	39,75	48,78	72,50	30,10	46,54	55,61	82,68	33,36	53,02	62,13	92,39	48,80	78,78	92,60	137,94
2200	kg	21,95	32,80	39,46	58,55	29,11	43,51	53,46	79,50	32,87	50,97	60,95	90,67	36,45	58,09	68,11	101,34	53,42	86,41	101,62	151,43
2400	kg	24,25	35,59	42,86	63,63	32,17	47,28	58,13	86,49	36,25	55,41	66,30	98,67	40,15	63,16	74,09	110,28	58,65	94,04	110,64	164,93
2600	kg	26,05	38,38	46,25	68,70	34,61	51,05	62,80	93,48	39,03	59,84	71,64	106,66	43,24	68,23	80,07	119,23	63,27	101,67	119,66	178,43
2800	kg	27,85	41,17	49,64	73,77	37,04	54,81	67,48	100,48	41,80	64,28	76,98	114,65	46,32	73,30	86,04	128,17	67,90	109,30	128,68	191,92
3000	kg	29,66	43,96	53,03	78,84	39,49	58,58	72,15	107,47	44,57	68,71	82,32	122,64	49,41	78,38	92,02	137,33	72,52	116,93	137,70	205,42

POJEMNOŚĆ WODY W LITRACH/M

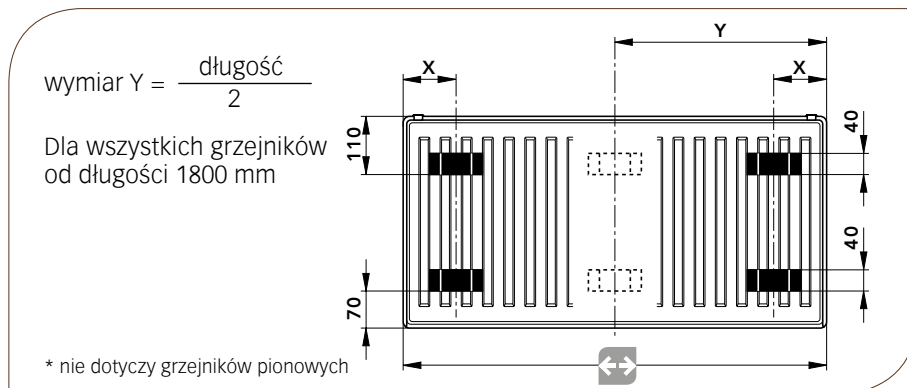
wysokość [mm]	300	400	500	600	900
typy grzejników					
11 KV	2,0	2,6	3,3	3,7	5,1
21 KV-S	3,9	5,0	6,1	7,1	10,2
22 KV	3,9	5,0	6,1	7,1	10,2
33 KV	6,0	7,6	9,4	10,8	15,6

WSKAZÓWKI MONTAŻOWE

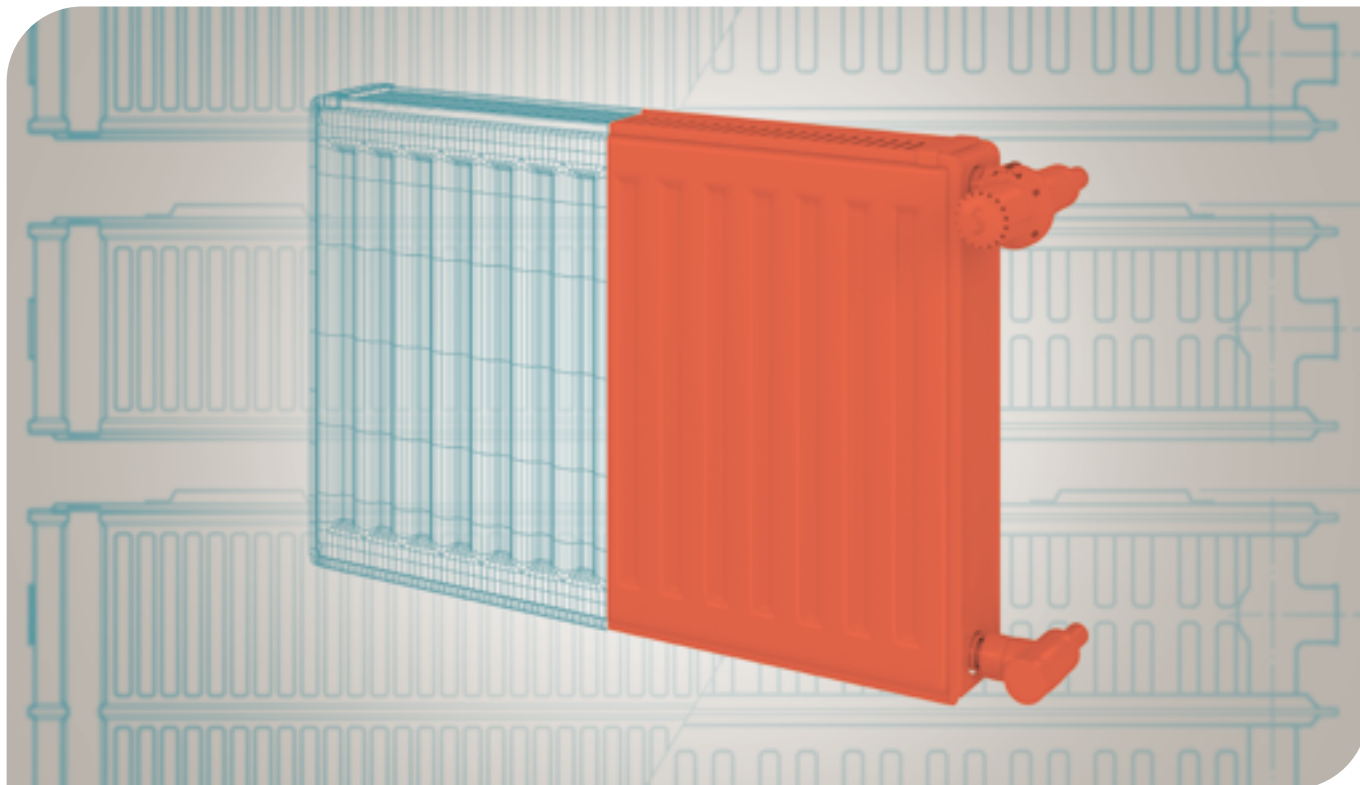
analogicznie jak dla grzejnika T6 Plan (patrz str 17)

ROZMIESZCZENIE ZAWIESZEŃ NA TYLNEJ STRONIE GRZEJNIKA*

typy grzejników	wymiar X [mm]
11 KV	93
21 KV-S	-
22 KV	-
33 KV	-



KOMPAKTOWE



podłączenia
4 x GW 1/2"



ciśnienie próbne
1,3 MPa



ciśnienie pracy
1,0 MPa



temperatura zasilania
110 °C

WYDAJNOŚĆ CIEPLNA

Badania przeprowadzono zgodnie z EN 442-2 na Uniwersytecie Technicznym w Stuttgarcie.

MATERIAŁ

Walcowana na zimno blacha stalowa zgodna z EN 442-1 oraz estetyczne przetłoczenia ze skokiem co 40 mm.

WYPOSAŻENIE

Produkt fabrycznie jest dostarczany łącznie z górną pokrywą i osłonami bocznymi.

MALOWANIE

Powłoka gruntująca wg DIN 55900 cz. 1, utwardzana termicznie. Powłoka wykończeniowa wg DIN 55900 cz. 2.

Na życzenie dostawa grzejników w innych kolorach RAL i specjalnych za dopłatą (aktualny cennik poziomych grzejników panelowych **COSMO**).

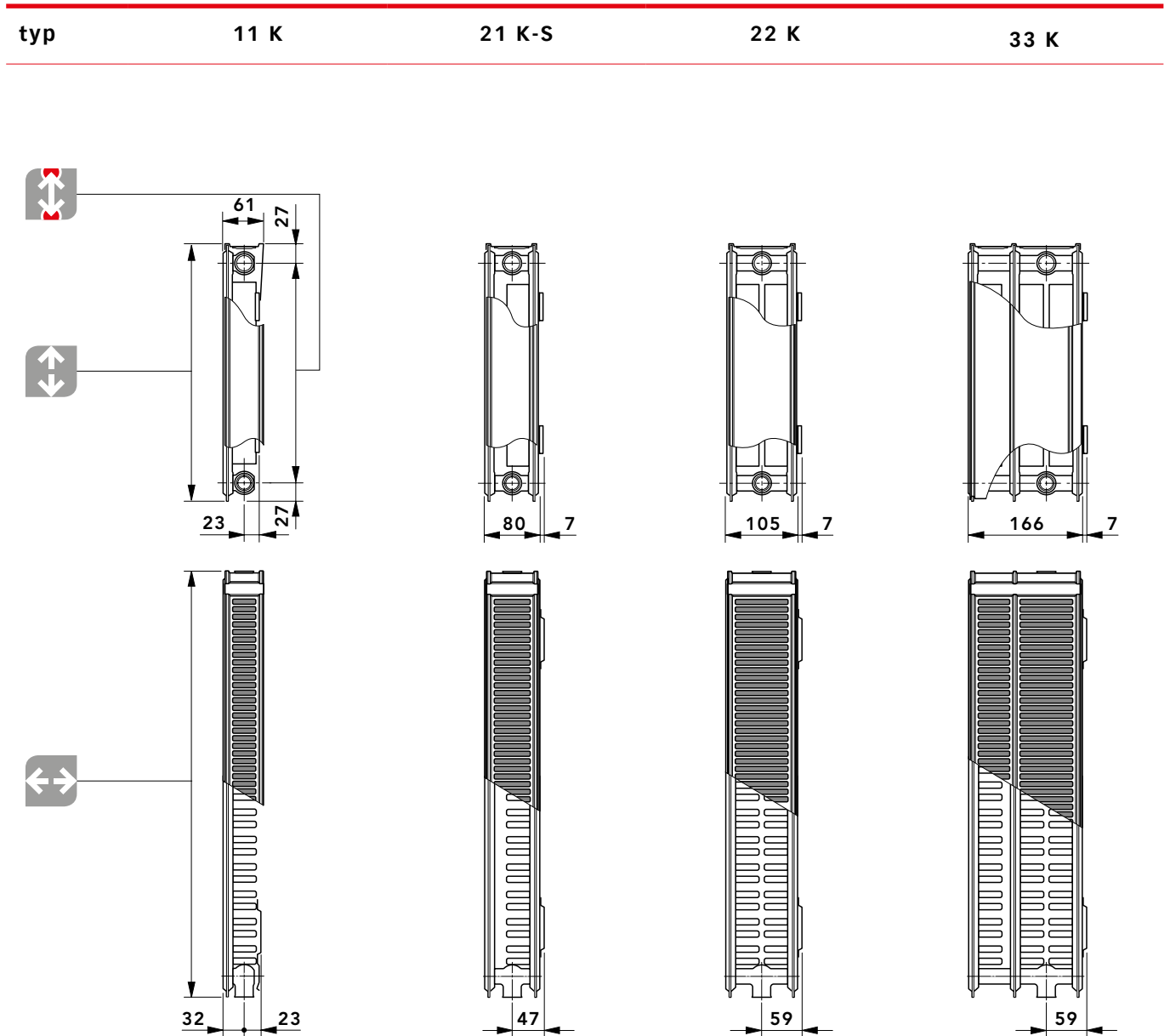
OPAKOWANIE

1. Osłona powierzchni z tektury litej
2. Osłona narożników z tektury falistej
3. Folia termokurczliwa

WYPOSAŻENIE DODATKOWE

W celu poprawnego montażu na ścianie, do grzejnika przeznaczone są komplety zawieszceń ściennych SSMS (2 lub 3-elementowe). (Patrz str. 84)






PRZEGLĄD TYPÓW



typ	11 K					21 K-S					22 K					33 K														
wysokość	300	400	500	600	900	300	400	500	600	900	300	400	500	600	900	300	400	500	600	900										
[mm]																														
długość	od 400 do 3000 mm ze skokiem co 200 mm; dodatkowo 520, 720, 920, 1120, 1320 mm																													
[mm]																														
rozstaw podł.																														
											=										- 54 mm									
[mm]																														

SPOSOBY PODŁĄCZEŃ

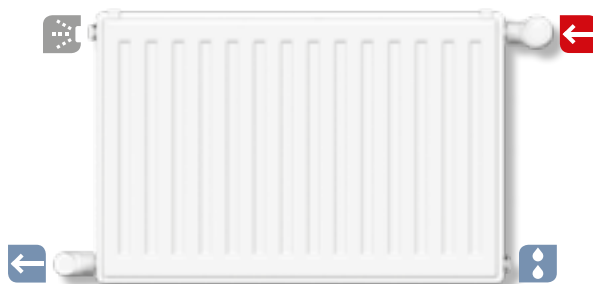
PODŁĄCZENIA – INSTALACJA DWURUROWA

-  zasilanie
-  powrót
-  odpowietrznik
-  korek spustowy
-  zaślepka

podłączenie **jednostronne**



podłączenie **krzyżowe**



podłączenie **siodłowe**



Uwaga:

Przy podłączeniu siodłowym zmniejszenie wydajności cieplnej grzejnika o ok. 10%



GRZEJNIKI KOMPAKTOWE można łatwo podłączyć do instalacji od dołu przy pomocy specjalnych zestawów przyłączeniowych.

WAGA I POJEMNOŚĆ

↑ ↓ wysokość [mm]	300				400				500				600				900						
	← → długość [mm]	typ	11 K	21 K-S	22 K	33 K	11 K	21 K-S	22 K	33 K	11 K	21 K-S	22 K	33 K	11 K	21 K-S	22 K	33 K	11 K	21 K-S	22 K	33 K	
	waga																						
400	kg	4,73	6,63	7,82	11,63	6,08	8,54	10,26	15,27	6,82	9,96	11,72	17,43	7,52	11,32	13,12	19,50	10,62	16,55	19,19	28,56		
520	kg	5,81	8,31	9,86	14,68	7,54	10,80	13,07	19,47	8,49	12,62	14,93	22,23	9,37	14,36	16,70	24,86	13,39	21,13	24,61	36,66		
600	kg	6,54	9,42	11,22	16,71	8,52	12,31	14,94	22,26	9,60	14,40	17,06	25,42	10,61	16,39	19,10	28,44	15,24	24,18	28,21	42,06		
720	kg	7,62	11,10	13,25	19,75	9,98	14,57	17,74	26,46	11,26	17,06	20,27	30,22	12,46	19,43	22,68	33,81	18,02	28,76	33,63	50,16		
800	kg	8,34	12,21	14,61	21,78	10,96	16,08	19,61	29,26	12,37	18,83	22,41	33,42	13,70	21,46	25,07	37,39	19,87	31,81	37,23	55,55		
920	kg	9,42	13,95	16,73	24,96	12,42	18,40	22,50	33,59	14,03	21,56	25,70	38,35	15,55	24,57	28,75	42,89	22,64	36,45	42,73	63,79		
1000	kg	10,14	15,07	18,09	26,99	13,40	19,91	24,37	36,39	15,14	23,33	27,83	41,55	16,79	26,60	31,14	46,47	24,49	39,50	46,34	69,19		
1120	kg	11,22	16,74	20,12	30,03	14,86	22,17	27,17	40,58	16,80	26,00	31,04	46,34	18,64	29,64	34,73	51,83	27,26	44,08	51,75	77,28		
1200	kg	11,94	17,86	21,48	32,06	15,84	23,67	29,04	43,38	17,91	27,77	33,18	49,54	19,88	31,67	37,12	55,41	29,11	47,13	55,36	82,68		
1320	kg	13,27	19,54	23,51	35,10	17,61	25,94	31,85	47,58	19,88	30,43	36,38	54,33	22,03	34,71	40,70	60,78	32,19	51,71	60,77	90,78		
1400	kg	13,99	20,72	24,95	37,27	18,58	27,51	33,80	50,51	20,99	32,27	38,60	57,67	23,27	36,81	43,18	64,49	34,04	54,83	64,46	96,31		
1600	kg	15,79	23,51	28,35	42,34	21,02	31,27	38,47	57,50	23,76	36,71	43,95	65,66	26,36	41,88	49,16	73,44	38,66	62,46	73,48	109,81		
1800	kg	17,59	26,47	31,93	47,65	23,46	35,21	43,34	64,74	26,53	41,31	49,48	73,89	29,45	47,12	55,33	82,62	43,28	70,26	82,69	123,55		
2000	kg	19,40	29,26	35,32	52,73	25,90	38,98	48,01	71,73	29,31	45,75	54,82	81,89	32,54	52,19	61,31	91,57	47,90	77,89	91,71	137,04		
2200	kg	21,20	32,05	38,71	57,80	28,34	42,74	52,68	78,72	32,08	50,18	60,16	89,88	35,62	57,27	67,28	100,51	52,53	85,52	100,73	150,54		
2400	kg	23,50	34,84	42,10	62,87	31,39	46,51	57,36	85,71	35,46	54,62	65,50	97,87	39,32	62,34	73,26	109,46	57,76	93,15	109,75	164,03		
2600	kg	25,30	37,63	45,49	67,94	33,83	50,27	62,03	92,71	38,23	59,05	70,85	105,87	42,41	67,41	79,24	118,40	62,38	100,78	118,77	177,53		
2800	kg	27,10	40,42	48,89	73,02	36,27	54,04	66,70	99,70	41,01	63,49	76,19	113,86	45,50	72,48	85,22	127,35	67,00	108,40	127,78	191,03		
3000	kg	28,90	43,21	52,28	78,09	38,71	57,81	71,38	106,70	43,78	67,92	81,53	121,85	48,59	77,55	91,20	136,51	71,63	116,03	136,80	204,52		

POJEMNOŚĆ WODY W LITRACH/M

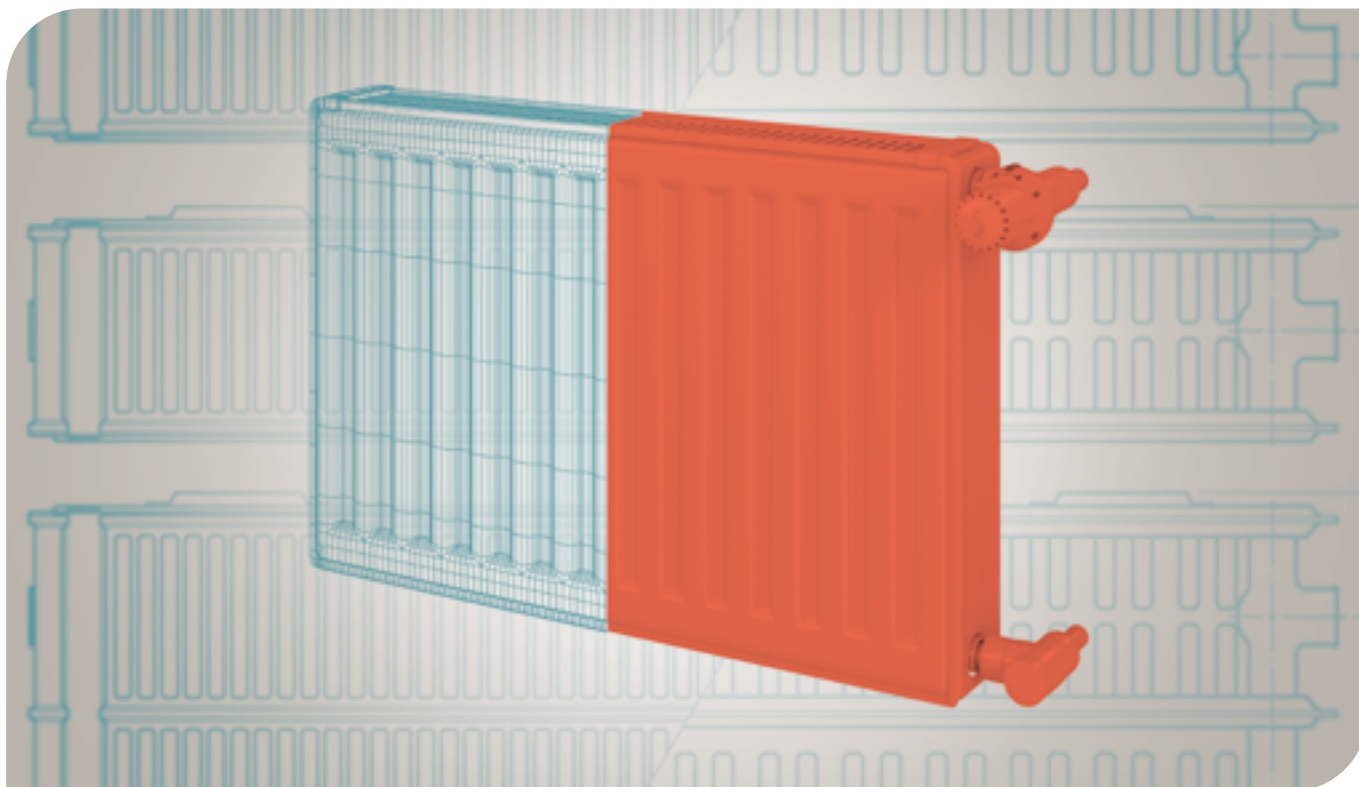
wysokość [mm]	300	400	500	600	900
typy grzejników					
11 K	2,0	2,6	3,3	3,7	5,1
21 K-S	3,9	5,0	6,1	7,1	10,2
22 K	3,9	5,0	6,1	7,1	10,2
33 K	6,0	7,6	9,4	10,8	15,6

WSKAZÓWKI MONTAŻOWE

Uwaga:

sposób montażu analogiczny jak dla grzejników T6 PLAN (patrz str 17)

MODERNIZACYJNE



podłączenia
4 x GW 1/2"



ciśnienie próbne
1,3 MPa



ciśnienie pracy
1,0 MPa



temperatura zasilania
110 °C

WYDAJNOŚĆ CIEPLNA

Badania przeprowadzono zgodnie z EN 442-2 na Uniwersytecie Technicznym w Stuttgarcie.

MATERIAŁ

Walcowana na zimno blacha stalowa zgodna z EN 442-1 oraz estetyczne przetłoczenia ze skokiem co 40 mm.

WYPOSAŻENIE

Produkt fabrycznie jest dostarczany łącznie z górną pokrywą i osłonami bocznymi.

MALOWANIE

Powłoka gruntująca wg DIN 55900 cz. 1, utwardzana termicznie. Powłoka wykończeniowa wg DIN 55900 cz. 2.

Na życzenie dostawa grzejników w innych kolorach RAL i specjalnych za dopłatą (aktualny cennik poziomych grzejników panelowych **COSMO**).

OPAKOWANIE

1. Osłona powierzchni z tektury litej
2. Osłona narożników z tektury falistej
3. Folia termokurczliwa

WYPOSAŻENIE DODATKOWE






W celu poprawnego montażu na ścianie, do grzejnika przeznaczone są komplety zawieszkań ściennych SSMS (2 lub 3-elementowe). (Patrz str. 84)

PRZEGLĄD TYPÓW

typ	21 K-S		22 K		33 K	
typ	21 K-S		22 K		33 K	
wysokość [mm]	554	954	554	954	554	954
długość [mm]	od 400 do 3000 mm ze skokiem co 200 mm; dodatkowo 520, 720, 920, 1120 i 1320					
rozstaw podł. [mm]	500	900	500	900	500	900

SPOSOBY PODŁĄCZEŃ

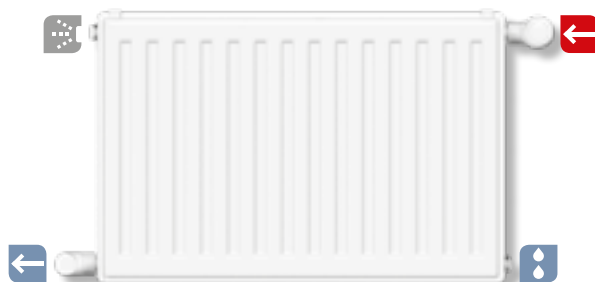
PODŁĄCZENIA – INSTALACJA DWURUROWA

-  zasilanie
-  powrót
-  odpowietrznik
-  korek spustowy
-  zaślepka

podłączenie **jednostronne**



podłączenie **krzyżowe**



podłączenie **siodłowe**



Uwaga:

Przy podłączeniu siodłowym zmniejszenie wydajności cieplnej grzejnika o ok. 10%

GRZEJNIKI MODERNIZACYJNE - w przypadku takiej konieczności - można łatwo podłączyć do instalacji od dołu przy pomocy specjalnych zestawów przyłączeniowych.



WYDAJNOŚĆ CIEPLNA

WYDAJNOŚĆ CIEPLNA - TEMPERATURA 75/65/20°C I 55/45/20°C

75/65/20°C		Osłony boczne oraz pokrywa górna grzejników są uwzględnione w danych dotyczących mocy					
		Wydajność cieplna w watach zgodnie z normą EN 442-2 temp. zasilania 75 - temp. powrotu 65 - temp. pomieszczenia 20 °C					
↑ ↓ wysokość [mm]	← → długość [mm]	554			954		
		typ	21 K-S	22 K	33 K	21 K-S	22 K
		moc					
400	wat	518	650	911	781	945	1321
520	wat	673	846	1184	1015	1228	1717
600	wat	777	976	1366	1171	1417	1981
720	wat	932	1171	1639	1405	1701	2377
800	wat	1036	1301	1822	1562	1890	2642
920	wat	1191	1496	2095	1796	2173	3038
1000	wat	1295	1626	2277	1952	2362	3302
1120	wat	1450	1821	2550	2186	2645	3698
1200	wat	1554	1951	2732	2342	2834	3962
1320	wat	1709	2146	3006	2577	3118	4359
1400	wat	1813	2276	3188	2733	3307	4623
1600	wat	2072	2602	3643	3123	3779	5283
1800	wat	2331	2927	4099	3514	4252	5944
2000	wat	2590	3252	4554	3904	4724	6604
2200	wat	2849	3577	5009	4294	5196	7264
2400	wat	3108	3902	5465	4685	5669	7925
2600	wat	3367	4228	5920	5075	6141	8585
2800	wat	3626	4553	6376	5466	6614	9246
3000	wat	3885	4878	6831	5856	7086	9906
wykładnik n		1,3182	1,3363	1,3310	1,3353	1,3450	1,3300

55/45/20°C		Osłony boczne oraz pokrywa górna grzejników są uwzględnione w danych dotyczących mocy					
		Wydajność cieplna w watach zgodnie z normą EN 442-2 temp. zasilania 55 - temp. powrotu 45 - temp. pomieszczenia 20 °C					
↑ ↓ wysokość [mm]	← → długość [mm]	554			954		
		typ	21 K-S	22 K	33 K	21 K-S	22 K
		moc					
400	wat	264	329	461	395	475	670
520	wat	343	427	600	513	618	870
600	wat	396	493	692	592	713	1004
720	wat	476	592	831	711	856	1205
800	wat	528	657	923	789	951	1339
920	wat	608	756	1061	908	1093	1540
1000	wat	660	822	1154	987	1188	1674
1120	wat	740	920	1292	1105	1331	1875
1200	wat	793	986	1384	1184	1426	2009
1320	wat	872	1085	1523	1303	1568	2209
1400	wat	925	1150	1615	1382	1663	2343
1600	wat	1057	1315	1846	1579	1901	2678
1800	wat	1189	1479	2077	1776	2139	3013
2000	wat	1321	1643	2307	1974	2376	3348
2200	wat	1453	1808	2538	2171	2614	3682
2400	wat	1585	1972	2769	2368	2852	4017
2600	wat	1717	2136	3000	2566	3089	4352
2800	wat	1849	2300	3230	2763	3327	4687
3000	wat	1981	2465	3461	2961	3565	5022
wykładnik n		1,3182	1,3363	1,3310	1,3353	1,3450	1,3300

WAGA I POJEMNOŚĆ

 wysokość [mm]	554			954				
	 długość [mm]	typ	21 K-S	22 K	33 K	21 K-S	22 K	33 K
	waga							
400	kg		10,73	12,51	18,60	17,18	19,83	29,53
520	kg		13,61	15,94	23,72	21,94	25,42	37,90
600	kg		15,53	18,22	27,13	25,12	29,15	43,48
720	kg		18,41	21,64	32,26	29,88	34,74	51,84
800	kg		20,33	23,92	35,67	33,05	38,47	57,42
920	kg		23,28	27,43	40,93	37,88	44,15	65,92
1000	kg		25,20	29,72	44,34	41,05	47,88	71,49
1120	kg		28,08	33,14	49,46	45,81	53,48	79,86
1200	kg		30,00	35,42	52,88	48,98	57,21	85,44
1320	kg		32,88	38,84	58,00	53,74	62,80	93,80
1400	kg		34,86	41,21	61,55	56,98	66,61	99,51
1600	kg		39,66	46,92	70,09	64,92	75,94	113,45
1800	kg		44,63	52,82	78,86	73,02	85,45	127,63
2000	kg		49,43	58,52	87,40	80,95	94,77	141,57
2200	kg		54,23	64,23	95,94	88,88	104,09	155,51
2400	kg		59,03	69,93	104,47	96,82	113,42	169,45
2600	kg		63,83	75,64	113,01	104,75	122,74	183,40
2800	kg		68,62	81,34	121,54	112,69	132,06	197,34
3000	kg		73,42	87,05	130,08	120,62	141,39	211,28

POJEMNOŚĆ WODY W LITRACH/M

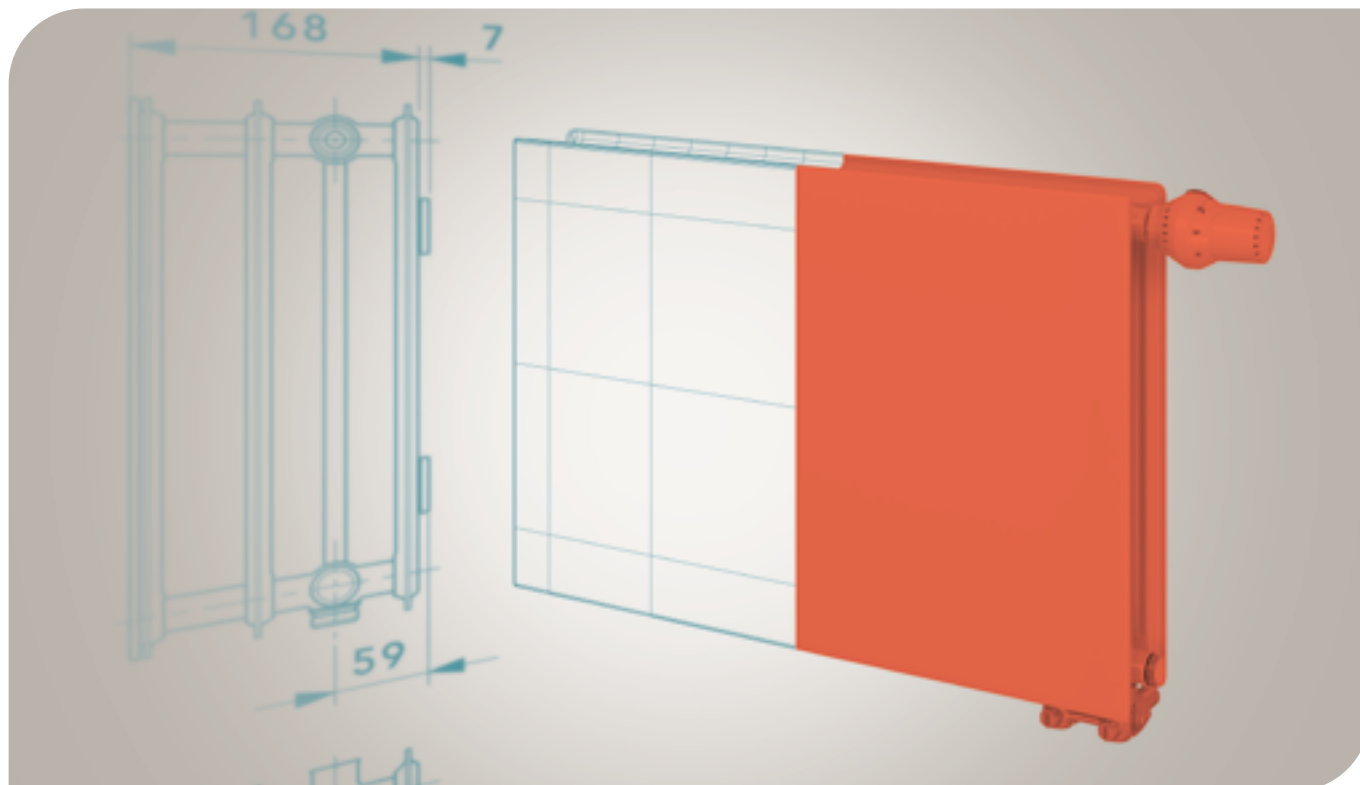
wysokość [mm]	554	954
typy grzejników		
21 K-S	6,7	11,3
22 K	6,7	11,3
33 K	10,2	16,5

WSKAZÓWKI MONTAŻOWE

Uwaga:

sposób montażu analogiczny jak dla grzejników T6 PLAN (patrz str 17)

T6 PLAN HIGIENICZNE PLAN MULTI HIGIENICZNE PLAN HIGIENICZNE



T6 PLAN HIGIENICZNE podłączenia

2 x GZ 3/4" środkowe
4 x GW 1/2"



PLAN MULTI HIGIENICZNE podłączenia

4 x GW 1/2"
2 x GZ 3/4" z prawej strony
(z lewej na zamówienie)



PLAN HIGIENICZNE podłączenia

4 x GW 1/2"



ciśnienie próbne
1,3 MPa



ciśnienie pracy
1,0 MPa



temperatura zasilania
110 °C

WYDAJNOŚĆ CIEPLNA

Badania przeprowadzono zgodnie z EN 442-2 na Uniwersytecie Technicznym w Stuttgarcie.

MATERIAŁ

Walcowana na zimno blacha stalowa zgodna z EN 442-1 i płaski, ocynkowany panel stalowy o grubości 1,0 mm.

WYPOSAŻENIE

Produkt fabrycznie jest dostarczany z zaworem (w zależności od modelu) z określoną nastawą, korkiem spustowym, zaślepką i specjalnym odpowietrznikiem. Nie posiada konwektorów, osłony górnej i osłon bocznych.

Grzejniki PLAN higieniczne z uwagi na brak konwektorów i osłon najczęściej stosowane są w szpitalach i innych obiektach służby zdrowia ze względu na szczególną łatwość czyszczenia.

OPAKOWANIE

1. Osłona powierzchni z tekstury litej
2. Osłona narożników z tekstury falistej
3. Folia termokurczliwa
4. Styropianowa osłona zaworu (dla wersji z wkładką zaworową)

MAŁOWANIE

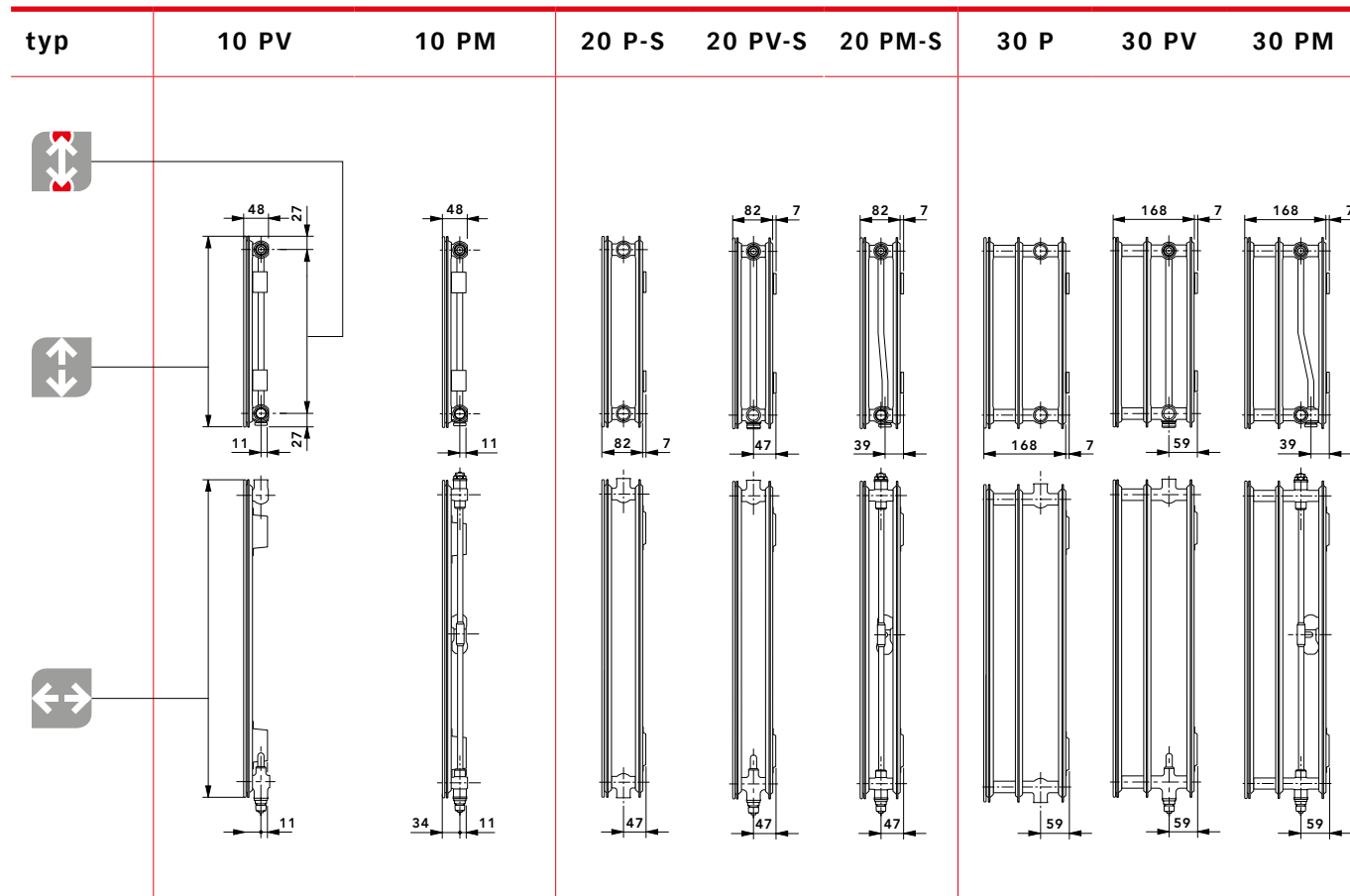
Powłoka gruntująca wg DIN 55900 cz. 1, utwardzana termicznie. Powłoka wykończeniowa wg DIN 55900 cz. 2.








Na życzenie dostawa grzejników w innych kolorach RAL i specjalnych za dopłatą (aktualny cennik poziomych grzejników panelowych **COSMO**)

ZALETY:

- odpowiedni odstęp między panelami grzewczymi
- łatwość czyszczenia
- wysokiej jakości obróbka zaokrąglonych naroży i kątów

PRZEGLĄD TYPÓW



typ	10 PV / 10 PM					20 P-S / 20 PV-S / 20 PM-S					30 P / 30 PV / 30 PM				
wysokość  [mm]	300	400	500	600	900	300	400	500	600	900	300	400	500	600	900
długość  [mm]	dla grzejników T6 PLAN HIGIENICZNYCH														
	do 1200	do 2400	do 2600	do 1400		do 2400		do 3000	do 2000		do 3000		do 2200		do 2000
długość  [mm]	dla grzejników PLAN HIGIENICZNYCH i PLAN MULTI HIGIENICZNYCH do 3000 dla wszystkich wysokości														
rozstaw podł.  [mm]	 =  - 54 mm														
rozstaw podł. dolnych  [mm]	50 mm - tylko dla T6 PLAN HIGIENICZNYCH i PLAN MULTI HIGIENICZNYCH														
skok [mm]	od 400 do 3000 mm długości ze skokiem co 200 mm; dodatkowo długości 520, 720, 920, 1120, 1320 mm														

PODŁĄCZENIA INSTALACJA DWURUROWA



Uwaga:

Przy montowaniu GRZEJNIKÓW PLAN MULTI HIGIENICZNYCH jako **grzejników kompaktowych**, należy zaślepkę z tworzywa sztucznego GW 3/4" zastąpić zaślepką mosiężną lub niklowaną. Na życzenie, dostarczamy zestaw o numerze artykułu G00UM0000A.

Uwaga:

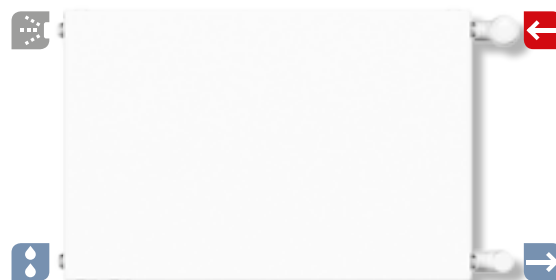
Przy montowaniu GRZEJNIKÓW T6 PLAN HIGIENICZNYCH jako **grzejników kompaktowych**, należy zaślepkę z tworzywa sztucznego GW 3/4" zastąpić zaślepką mosiężną lub niklowaną. Na życzenie, dostarczamy zestaw o numerze artykułu G00UM0000A. Dodatkowo trzeba usunąć część specjalnego odpowietrznika, wykonaną z tworzywa sztucznego

Uwaga:

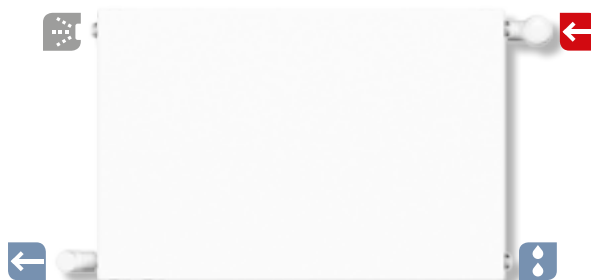
Przy podłączeniu siodłowym zmniejszenie wydajności cieplnej grzejnika o ok. 10%

PLAN HIGIENICZNE

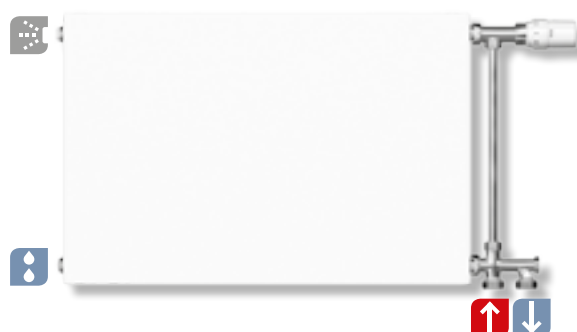
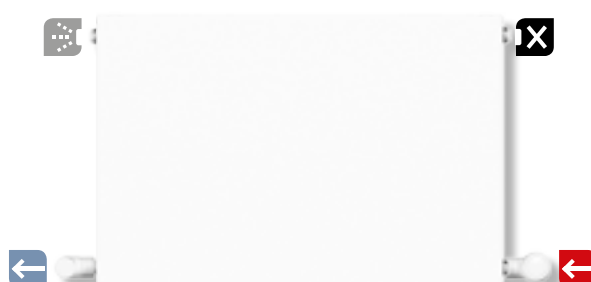
podłączenie jednostronne



podłączenie krzyżowe



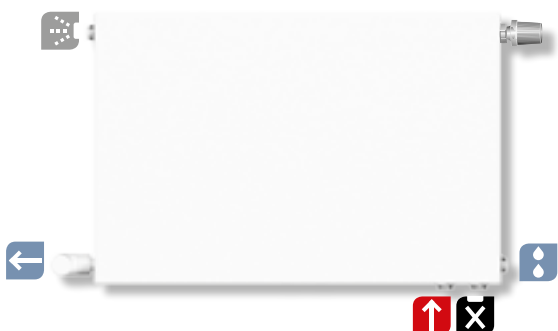
podłączenie siodłowe



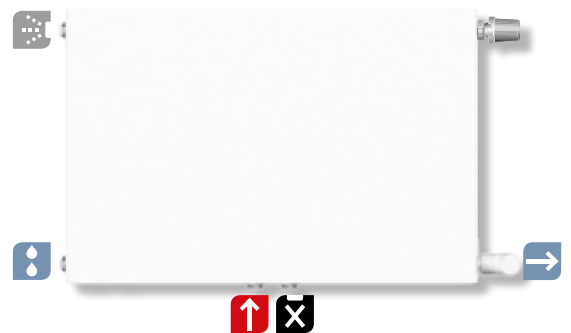
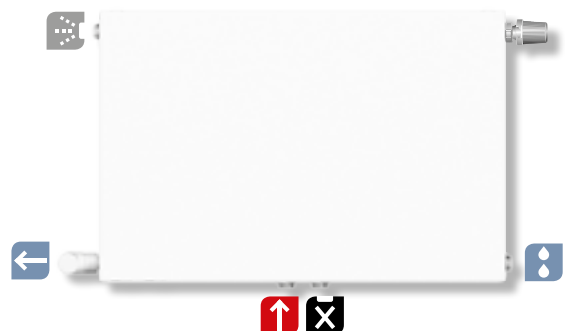
GRZEJNIKI PLAN HIGIENICZNE można łatwo podłączyć do instalacji od dołu przy pomocy specjalnych zestawów przyłączeniowych.

PODŁĄCZENIA INSTALACJA DWURUROWA

PLAN MULTI HIGIENICZNE

podłączenie **dolne prawe**podłączenie **dolne lewe**podłączenie **pośrednie boczne**podłączenie **krzyżowe**

T6 PLAN HIGIENICZNE

podłączenie **dolne środkowe**podłączenie **dolne środkowe**podłączenie **pośrednie boczne**podłączenie **krzyżowe**

WYDAJNOŚĆ CIEPLNA

T6 PLAN HIGIENICZNE - TEMPERATURA 75/65/20°C | 55/45/20°C

75/65/20°C		Osłony boczne oraz pokrywa górna grzejników są uwzględnione w danych dotyczących mocy														
		Wydajność cieplna w watach zgodnie z normą EN 442-2 temp. zasilania 75 - temp. powrotu 65 - temp. pomieszczenia 20 °C														
↑ ↓ wysokość [mm]	↔ ↔ długość [mm]	300			400			500			600			900		
		typ	10 PM	20 PM-S	30 PM	10 PM	20 PM-S	30 PM	10 PM	20 PM-S	30 PM	10 PM	20 PM-S	30 PM	10 PM	20 PM-S
		moc														
400	wat	124	224	334	158	279	412	190	332	486	220	383	557	298	526	764
520	wat	161	291	434	206	363	535	248	432	631	286	498	724	388	684	993
600	wat	186	335	500	238	419	617	286	499	728	330	574	836	448	789	1145
720	wat	223	402	600	285	503	741	343	598	874	396	689	1003	537	947	1374
800	wat	248	447	667	317	558	823	381	665	971	440	766	1114	597	1052	1527
920	wat	285	514	767	364	642	947	438	765	1117	506	880	1282	686	1210	1756
1000	wat	310	559	834	396	698	1029	476	831	1214	550	957	1393	746	1315	1909
1120	wat	347	626	934	444	782	1152	533	931	1360	616	1072	1560	836	1473	2138
1200	wat	372	671	1001	475	838	1235	571	997	1457	660	1148	1672	895	1578	2291
1320	wat		738	1101		921	1358	628	1097	1602	726	1263	1839	985	1736	2520
1400	wat		783	1168		977	1441	666	1163	1700	770	1340	1950	1044	1841	2673
1600	wat		894	1334		1117	1646	762	1330	1942	880	1531	2229		2104	3054
1800	wat		1006	1501		1256	1852	857	1496	2185	990	1723	2507		2367	3436
2000	wat		1118	1668		1396	2058	952	1662	2428	1100	1914	2786		2630	3818
2200	wat		1230	1835		1536	2264	1047	1828	2671	1210	2105	3065			
2400	wat		1342	2002		1675		1142	1994		1320	2297				
2600	wat			2168					2161		1430	2488				
2800	wat			2335					2327			2680				
3000	wat			2502					2493			2871				
wykładnik n		1,2685	1,2715	1,2628	1,2579	1,2709	1,2672	1,2473	1,2702	1,2716	1,2367	1,2696	1,2760	1,2603	1,2759	1,2964

55/45/20°C		Osłony boczne oraz pokrywa górna grzejników są uwzględnione w danych dotyczących mocy														
		Wydajność cieplna w watach zgodnie z normą EN 442-2 temp. zasilania 55 - temp. powrotu 45 - temp. pomieszczenia 20 °C														
↑ ↓ wysokość [mm]	↔ ↔ długość [mm]	300			400			500			600			900		
		typ	10 PM	20 PM-S	30 PM	10 PM	20 PM-S	30 PM	10 PM	20 PM-S	30 PM	10 PM	20 PM-S	30 PM	10 PM	20 PM-S
		moc														
400	wat	65	117	175	83	146	215	101	174	254	117	200	290	157	274	394
520	wat	84	152	228	108	190	280	131	226	330	152	260	377	204	356	512
600	wat	97	175	263	125	219	323	151	261	380	175	300	436	235	411	591
720	wat	117	210	315	150	263	388	181	313	457	211	360	523	282	493	709
800	wat	130	234	350	167	292	431	201	347	507	234	400	581	313	548	788
920	wat	149	269	403	192	336	496	232	400	583	269	460	668	361	630	906
1000	wat	162	292	438	208	365	539	252	434	634	292	500	726	392	685	984
1120	wat	182	327	490	233	408	603	282	486	710	328	560	813	439	768	1103
1200	wat	195	350	525	250	438	646	302	521	761	351	600	871	470	822	1181
1320	wat		385	578		481	711	332	573	837	386	660	958	517	905	1299
1400	wat		409	613		511	754	352	608	888	409	700	1016	549	959	1378
1600	wat		467	700		583	862	403	695	1014	468	801	1161		1096	1575
1800	wat		526	788		656	970	453	782	1141	526	901	1307		1234	1772
2000	wat		584	875		729	1077	503	869	1268	585	1001	1452		1371	1969
2200	wat		642	963		802	1185	554	956	1395	643	1101	1597			
2400	wat		701	1050		875		604	1042		702	1201				
2600	wat			1138					1129		760	1301				
2800	wat			1225					1216			1401				
3000	wat			1313					1303			1501				
wykładnik n		1,2685	1,2715	1,2628	1,2579	1,2709	1,2672	1,2473	1,2702	1,2716	1,2367	1,2696	1,2760	1,2603	1,2759	1,2964

WYDAJNOŚĆ CIEPLNA



PLAN MULTI HIGIENICZNE I PLAN HIGIENICZNE - TEMPERATURA 75/65/20°C I 55/45/20°C

75/65/20°C		Osłony boczne oraz pokrywa górna grzejników są uwzględnione w danych dotyczących mocy														
		Wydajność cieplna w watach zgodnie z normą EN 442-2 temp. zasilania 75 - temp. powrotu 65 - temp. pomieszczenia 20 °C														
↑ ↓ wysokość [mm]	← → długość [mm]	300			400			500			600			900		
		typ	10 PV	20 PV-S 20 P-S	30 PV 30 P	10 PV	20 PV-S 20 P-S	30 PV 30 P	10 PV	20 PV-S 20 P-S	30 PV 30 P	10 PV	20 PV-S 20 P-S	30 PV 30 P	10 PV	20 PV-S 20 P-S
		moc														
400	wat	124	224	334	158	279	412	190	332	486	220	383	557	298	526	764
520	wat	161	291	434	206	363	535	248	432	631	286	498	724	388	684	993
600	wat	186	335	500	238	419	617	286	499	728	330	574	836	448	789	1145
720	wat	223	402	600	285	503	741	343	598	874	396	689	1003	537	947	1374
800	wat	248	447	667	317	558	823	381	665	971	440	766	1114	597	1052	1527
920	wat	285	514	767	364	642	947	438	765	1117	506	880	1282	686	1210	1756
1000	wat	310	559	834	396	698	1029	476	831	1214	550	957	1393	746	1315	1909
1120	wat	347	626	934	444	782	1152	533	931	1360	616	1072	1560	836	1473	2138
1200	wat	372	671	1001	475	838	1235	571	997	1457	660	1148	1672	895	1578	2291
1320	wat	409	738	1101	523	921	1358	628	1097	1602	726	1263	1839	985	1736	2520
1400	wat	434	783	1168	554	977	1441	666	1163	1700	770	1340	1950	1044	1841	2673
1600	wat	496	894	1334	634	1117	1646	762	1330	1942	880	1531	2229	1194	2104	3054
1800	wat	558	1006	1501	713	1256	1852	857	1496	2185	990	1723	2507	1343	2367	3436
2000	wat	620	1118	1668	792	1396	2058	952	1662	2428	1100	1914	2786	1492	2630	3818
2200	wat	682	1230	1835	871	1536	2264	1047	1828	2671	1210	2105	3065	1641	2893	4200
2400	wat	744	1342	2002	950	1675	2470	1142	1994	2914	1320	2297	3343	1790	3156	4582
2600	wat	806	1453	2168	1030	1815	2675	1238	2161	3156	1430	2488	3622	1940	3419	4963
2800	wat	868	1565	2335	1109	1954	2881	1333	2327	3399	1540	2680	3900	2089	3682	5345
3000	wat	930	1677	2502	1188	2094	3087	1428	2493	3642	1650	2871	4179	2238	3945	5727
wykładnik n		1,2685	1,2715	1,2628	1,2579	1,2709	1,2672	1,2473	1,2702	1,2716	1,2367	1,2696	1,2760	1,2603	1,2759	1,2964


55/45/20°C		Osłony boczne oraz pokrywa górna grzejników są uwzględnione w danych dotyczących mocy														
		Wydajność cieplna w watach zgodnie z normą EN 442-2 temp. zasilania 55 - temp. powrotu 45 - temp. pomieszczenia 20 °C														
↑ ↓ wysokość [mm]	← → długość [mm]	300			400			500			600			900		
		typ	10 PV	20 PV-S 20 P-S	30 PV 30 P	10 PV	20 PV-S 20 P-S	30 PV 30 P	10 PV	20 PV-S 20 P-S	30 PV 30 P	10 PV	20 PV-S 20 P-S	30 PV 30 P	10 PV	20 PV-S 20 P-S
		moc														
400	wat	65	117	175	83	146	215	101	174	254	117	200	290	157	274	394
520	wat	84	152	228	108	190	280	131	226	330	152	260	377	204	356	512
600	wat	97	175	263	125	219	323	151	261	380	175	300	436	235	411	591
720	wat	117	210	315	150	263	388	181	313	457	211	360	523	282	493	709
800	wat	130	234	350	167	292	431	201	347	507	234	400	581	313	548	788
920	wat	149	269	403	192	336	496	232	400	583	269	460	668	361	630	906
1000	wat	162	292	438	208	365	539	252	434	634	292	500	726	392	685	984
1120	wat	182	327	490	233	408	603	282	486	710	328	560	813	439	768	1103
1200	wat	195	350	525	250	438	646	302	521	761	351	600	871	470	822	1181
1320	wat	214	385	578	275	481	711	332	573	837	386	660	958	517	905	1299
1400	wat	227	409	613	292	511	754	352	608	888	409	700	1016	549	959	1378
1600	wat	259	467	700	333	583	862	403	695	1014	468	801	1161	627	1096	1575
1800	wat	292	526	788	375	656	970	453	782	1141	526	901	1307	705	1234	1772
2000	wat	324	584	875	417	729	1077	503	869	1268	585	1001	1452	784	1371	1969
2200	wat	357	642	963	458	802	1185	554	956	1395	643	1101	1597	862	1508	2166
2400	wat	389	701	1050	500	875	1293	604	1042	1522	702	1201	1742	940	1645	2363
2600	wat	422	759	1138	542	948	1400	654	1129	1649	760	1301	1887	1019	1782	2560
2800	wat	454	818	1225	583	1021	1508	705	1216	1775	819	1401	2032	1097	1919	2757
3000	wat	486	876	1313	625	1094	1616	755	1303	1902	877	1501	2178	1176	2056	2953
wykładnik n		1,2685	1,2715	1,2628	1,2579	1,2709	1,2672	1,2473	1,2702	1,2716	1,2367	1,2696	1,2760	1,2603	1,2759	1,2964

WAGA I POJEMNOŚĆ

T6 PLAN HIGIENICZNE

 wysokość [mm]		300			400			500			600			900		
 długość [mm]	typ	10 PM	20 PM-S	30 PM	10 PM	20 PM-S	30 PM	10 PM	20 PM-S	30 PM	10 PM	20 PM-S	30 PM	10 PM	20 PM-S	30 PM
	waga															
400	kg	5,01	7,08	9,76	6,05	8,81	12,15	7,11	10,54	14,55	8,14	12,21	16,85	11,43	17,55	24,24
520	kg	6,00	8,71	12,01	7,37	10,95	15,13	8,72	13,18	18,22	10,06	15,35	21,21	14,30	22,25	30,78
600	kg	6,66	9,78	13,51	8,24	12,38	17,11	9,80	14,95	20,67	11,34	17,43	24,10	16,22	25,40	35,15
720	kg	7,66	11,41	15,78	9,54	14,50	20,07	11,42	17,60	24,35	13,25	20,58	28,46	19,09	30,10	41,69
800	kg	8,33	12,50	17,28	10,41	15,93	22,05	12,50	19,36	26,80	14,53	22,68	31,37	21,01	33,25	46,05
920	kg	9,33	14,18	19,66	11,72	18,14	25,15	14,11	22,07	30,61	16,44	25,88	35,86	23,88	38,04	52,75
1000	kg	9,98	15,27	21,17	12,59	19,56	27,12	15,19	23,84	33,07	17,72	27,97	38,77	25,80	41,18	57,11
1120	kg	10,98	16,89	23,41	13,90	21,70	30,09	16,81	26,48	36,74	19,63	31,10	43,12	28,67	45,88	63,65
1200	kg	11,65	17,97	24,92	14,77	23,12	32,07	17,88	28,25	39,19	20,91	33,20	46,04	30,59	49,02	68,02
1320	kg		19,60	27,18		25,25	35,03	19,68	30,90	42,86	23,01	36,35	50,39	33,64	53,74	74,57
1400	kg		20,75	28,82		26,75	37,14	20,76	32,73	45,45	24,29	38,50	53,43	35,56	56,95	79,07
1600	kg		23,46	32,57		30,30	42,09	23,71	37,14	51,57	27,75	43,73	60,69		64,80	89,97
1800	kg		26,33	36,57		34,04	47,28	26,49	41,72	57,93	31,02	49,14	68,19		72,83	101,14
2000	kg		29,03	40,31		37,59	52,21	29,20	46,14	64,06	34,22	54,36	75,44		80,69	112,05
2200	kg		31,75	44,08		41,15	57,15	31,88	50,54	70,19	37,41	59,59	82,71			
2400	kg		34,45	47,83		44,71		34,58	54,97		40,60	64,83				
2600	kg			51,59					59,37		43,79	70,06				
2800	kg			55,35					63,79			75,29				
3000	kg			59,10					68,20			80,53				

PLAN MULTI HIGIENICZNE

 wysokość [mm]		300			400			500			600			900		
 długość [mm]	typ	10 PV	20 PV-S	30 PV	10 PV	20 PV-S	30 PV	10 PV	20 PV-S	30 PV	10 PV	20 PV-S	30 PV	10 PV	20 PV-S	30 PV
	waga															
400	kg	5,01	7,08	9,76	6,05	8,81	12,15	7,11	10,54	14,55	8,14	12,21	16,85	11,43	17,55	24,24
520	kg	6,00	8,71	12,01	7,37	10,95	15,13	8,72	13,18	18,22	10,06	15,35	21,21	14,30	22,25	30,78
600	kg	6,66	9,78	13,51	8,24	12,38	17,11	9,80	14,95	20,67	11,34	17,43	24,10	16,22	25,40	35,15
720	kg	7,66	11,41	15,78	9,54	14,50	20,07	11,42	17,60	24,35	13,25	20,58	28,46	19,09	30,10	41,69
800	kg	8,33	12,50	17,28	10,41	15,93	22,05	12,50	19,36	26,80	14,53	22,68	31,37	21,01	33,25	46,05
920	kg	9,33	14,18	19,66	11,72	18,14	25,15	14,11	22,07	30,61	16,44	25,88	35,86	23,88	38,04	52,75
1000	kg	9,98	15,27	21,17	12,59	19,56	27,12	15,19	23,84	33,07	17,72	27,97	38,77	25,80	41,18	57,11
1120	kg	10,98	16,89	23,41	13,90	21,70	30,09	16,81	26,48	36,74	19,63	31,10	43,12	28,67	45,88	63,65
1200	kg	11,65	17,97	24,92	14,77	23,12	32,07	17,88	28,25	39,19	20,91	33,20	46,04	30,59	49,02	68,02
1320	kg	12,83	19,60	27,18	16,25	25,25	35,03	19,68	30,90	42,86	23,01	36,35	50,39	33,64	53,74	74,57
1400	kg	13,49	20,75	28,82	17,12	26,75	37,14	20,76	32,73	45,45	24,29	38,50	53,43	35,56	56,95	79,07
1600	kg	15,42	23,46	32,57	19,56	30,30	42,09	23,71	37,14	51,57	27,75	43,73	60,69	40,62	64,80	89,97
1800	kg	17,17	26,33	36,57	21,84	34,04	47,28	26,49	41,72	57,93	31,02	49,14	68,19	45,51	72,83	101,14
2000	kg	18,83	29,03	40,31	24,02	37,59	52,21	29,20	46,14	64,06	34,22	54,36	75,44	50,30	80,69	112,05
2200	kg	20,50	31,75	44,08	26,18	41,15	57,15	31,88	50,54	70,19	37,41	59,59	82,71	55,08	88,54	122,96
2400	kg	22,15	34,45	47,83	28,37	44,71	62,11	34,58	54,97	76,33	40,60	64,83	89,97	59,88	96,40	133,87
2600	kg	23,81	37,16	51,59	30,54	48,28	67,05	37,27	59,37	82,45	43,79	70,06	97,23	64,66	104,24	144,78
2800	kg	25,48	39,87	55,35	32,72	51,83	71,99	39,95	63,79	88,57	46,98	75,29	104,49	69,46	112,11	155,69
3000	kg	27,14	42,58	59,10	34,91	55,40	76,93	42,65	68,20	94,70	50,19	80,53	111,75	74,26	119,97	166,61

WAGA I POJEMNOŚĆ

PLAN HIGIENICZNE

↑↓ wysokość [mm]	←→ długość [mm]	300		400		500		600		900	
		typ	20 P-S	30 P	20 P-S	30 P	20 P-S	30 P	20 P-S	30 P	20 P-S
		waga									
400	kg	7,08	9,76	8,81	12,15	10,54	14,55	12,21	16,85	17,55	24,24
520	kg	8,71	12,01	10,95	15,13	13,18	18,22	15,35	21,21	22,25	30,78
600	kg	9,78	13,51	12,38	17,11	14,95	20,67	17,43	24,10	25,40	35,15
720	kg	11,41	15,78	14,50	20,07	17,60	24,35	20,58	28,46	30,10	41,69
800	kg	12,50	17,28	15,93	22,05	19,36	26,80	22,68	31,37	33,25	46,05
920	kg	14,18	19,66	18,14	25,15	22,07	30,61	25,88	35,86	38,04	52,75
1000	kg	15,27	21,17	19,56	27,12	23,84	33,07	27,97	38,77	41,18	57,11
1120	kg	16,89	23,41	21,70	30,09	26,48	36,74	31,10	43,12	45,88	63,65
1200	kg	17,97	24,92	23,12	32,07	28,25	39,19	33,20	46,04	49,02	68,02
1320	kg	19,60	27,18	25,25	35,03	30,90	42,86	36,35	50,39	53,74	74,57
1400	kg	20,75	28,82	26,75	37,14	32,73	45,45	38,50	53,43	56,95	79,07
1600	kg	23,46	32,57	30,30	42,09	37,14	51,57	43,73	60,69	64,80	89,97
1800	kg	26,33	36,57	34,04	47,28	41,72	57,93	49,14	68,19	72,83	101,14
2000	kg	29,03	40,31	37,59	52,21	46,14	64,06	54,36	75,44	80,69	112,05
2200	kg	31,75	44,08	41,15	57,15	50,54	70,19	59,59	82,71	88,54	122,96
2400	kg	34,45	47,83	44,71	62,11	54,97	76,33	64,83	89,97	96,40	133,87
2600	kg	37,16	51,59	48,28	67,05	59,37	82,45	70,06	97,23	104,24	144,78
2800	kg	39,87	55,35	51,83	71,99	63,79	88,57	75,29	104,49	112,11	155,69
3000	kg	42,58	59,10	55,40	76,93	68,20	94,70	80,53	111,75	119,97	166,61

PLAN HIGIENICZNE, T6 PLAN HIGIENICZNE, PLAN MULTI HIGIENICZNE POJEMNOŚĆ WODY W LITRACH/M

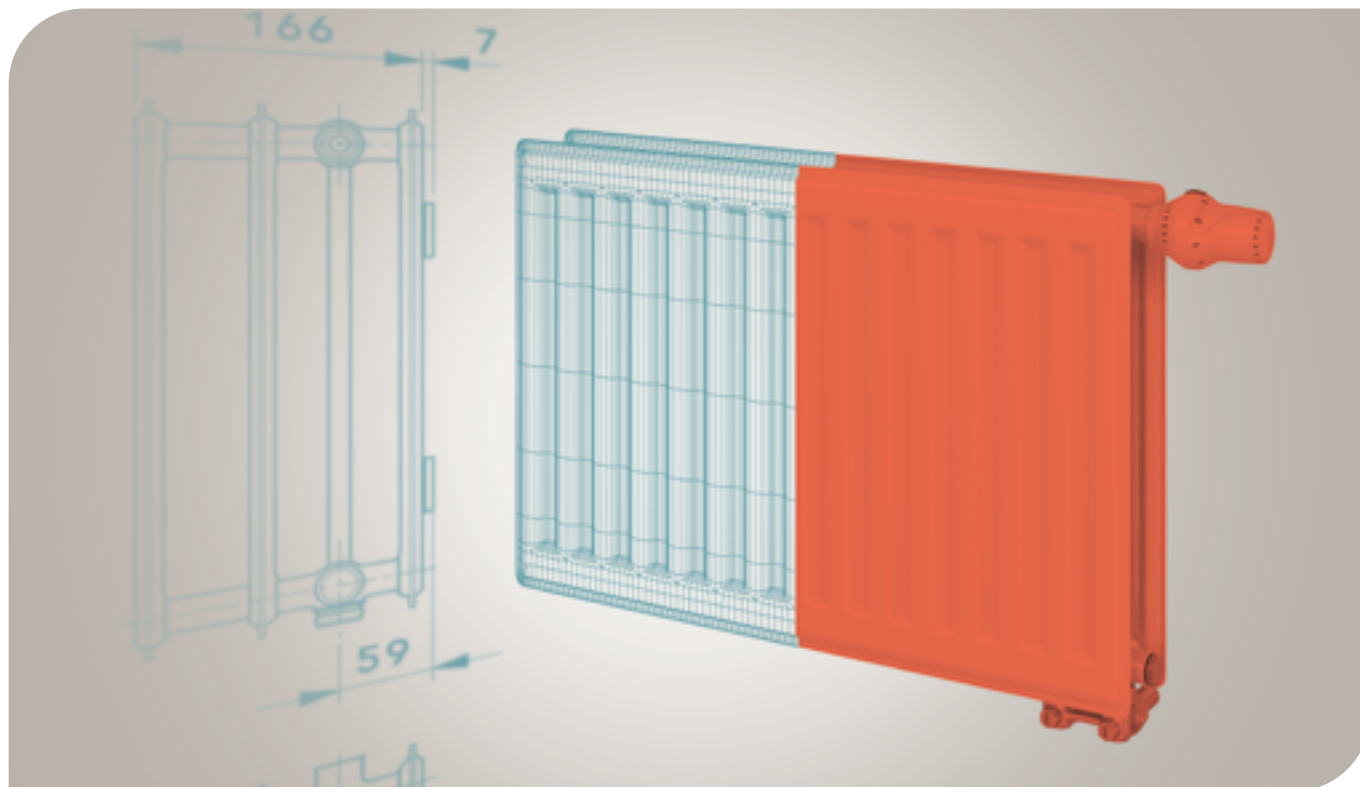
wysokość [mm]	300	400	500	600	900
typy grzejników					
10 PM, 10 PV	2,0	2,6	3,3	3,7	5,1
20 P-S, 20 PM-S, 20 PV-S	3,9	5,0	6,1	7,1	10,2
30 P, 30 PM, 30 PV	6,0	7,6	9,4	10,8	15,6

WSKAZÓWKI MONTAŻOWE

Uwaga:

sposób montażu analogiczny jak dla grzejników T6 PLAN (patrz str 17)

T6 HIGIENICZNE HIGIENICZNE ZAWOROWE HIGIENICZNE



T6 HIGIENICZNE podłączenia

2 x GZ 3/4" środkowe
4 x GW 1/2"



HIGIENICZNE ZAWOROWE podłączenia

4 x GW 1/2"
2 x GZ 3/4" z prawej strony
(z lewej na zamówienie)



HIGIENICZNE podłączenia

4 x GW 1/2"



ciśnienie próbne

1,3 MPa



ciśnienie pracy

1,0 MPa



temperatura zasilania

110 °C

WYDAJNOŚĆ CIEPLNA

Badania przeprowadzono zgodnie z EN 442-2 na Uniwersytecie Technicznym w Stuttgarcie.

MATERIAŁ

Walcowana na zimno blacha stalowa zgodna z EN 442-1 oraz estetyczne przetłoczenia ze skokiem co 40 mm.

WYPOSAŻENIE

Produkt fabrycznie jest dostarczany z zaworem (w zależności od modelu) z określoną nastawą, korkiem spustowym, zaślepką i specjalnym odpowietrznikiem. Nie posiada konwektorów, osłony górnej i osłon bocznych.

Grzejniki higieniczne z uwagi na brak konwektorów i osłon najczęściej stosowane są w szpitalach i innych obiektach służby zdrowia ze względu na szczególną łatwość czyszczenia.

OPAKOWANIE

1. Osłona powierzchni z tekstury litej
2. Osłona narożników z tekstury falistej
3. Folia termokurczliwa
4. Styropianowa osłona zaworu (dla wersji z wkładką zaworową)

MALOWANIE

Powłoka gruntująca wg DIN 55900 cz. 1, utwardzana termicznie. Powłoka wykończeniowa wg DIN 55900 cz. 2.

Na życzenie dostawa grzejników w innych kolorach RAL i specjalnych za dopłatą (aktualny cennik poziomych grzejników panelowych **COSMO**)






ZALETY:

- o odpowiedni odstęp między panelami grzewczymi
- o łatwość czyszczenia
- o wysokiej jakości obróbka zaokrąglonych naroży i kątów

PRZEGLĄD TYPÓW

typ	10	10 V	10 VM	20 S	20 V-S	20 VM-S	30	30 V	30 VM						
typ	10 / 10 V / 10 VM			20 S / 20 V-S / 20 VM-S			30 / 30 V / 30 VM								
wysokość [mm]	300	400	500	600	900	300	400	500	600	900	300	400	500	600	900
długość [mm]	dla grzejników T6 HIGIENICZNYCH														
	do 1200	do 2400	do 2600	do 1400	do 2400	do 3000	do 2000	do 3000	do 2200	do 2000					
długość [mm]	dla grzejników HIGIENICZNYCH ZAWOROWYCH i HIGIENICZNYCH do 3000 dla wszystkich wysokości														
skok [mm]	od 400 do 3000 mm długości ze skokiem co 200 mm; dodatkowo długości 520, 720, 920, 1120, 1320 mm														
rozstaw podł. [mm]	= - 54 mm														
rozstaw podł. dolnych [mm]	50 mm - tylko dla T6 HIGIENICZNYCH i HIGIENICZNYCH ZAWOROWYCH														

PODŁĄCZENIA INSTALACJA DWURUROWA

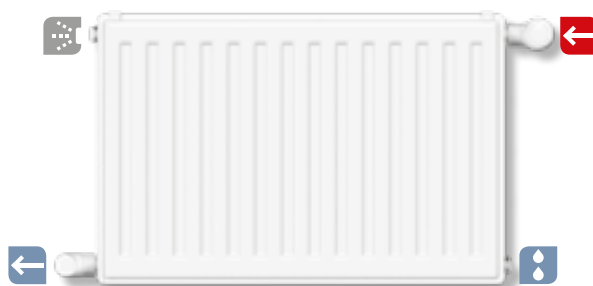
-  zasilanie
-  powrót
-  odpowietrznik
-  korek spustowy
-  zaślepka

HIGIENICZNE

podłączenie **jednostronne**



podłączenie **krzyżowe**



podłączenie **siodłowe**



Uwaga:

Przy podłączeniu siodłowym zmniejszenie wydajności cieplnej grzejnika o ok. 10%

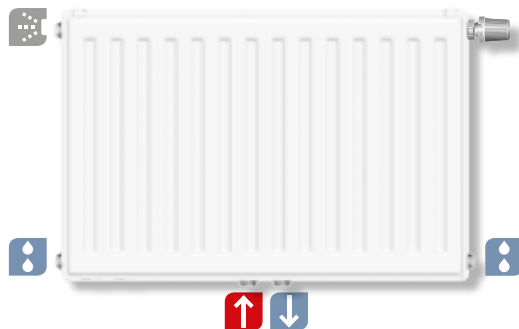
GRZEJNIKI HIGIENICZNE można łatwo podłączyć do instalacji od dołu przy pomocy specjalnych zestawów przyłączyowych.

PODŁĄCZENIA INSTALACJA DWURUROWA

HIGIENICZNE ZAWOROWE

podłączenie **dolne prawe**podłączenie **dolne lewe**podłączenie **pośrednie boczne**podłączenie **krzyżowe**

T6 HIGIENICZNE

podłączenie **dolne środkowe**podłączenie **dolne środkowe**podłączenie **pośrednie boczne**podłączenie **krzyżowe**

WYDAJNOŚĆ CIEPLNA

T6 HIGIENICZNE - TEMPERATURA 75/65/20°C | 55/45/20°C

75/65/20°C		Osłony boczne oraz pokrywa górna grzejników są uwzględnione w danych dotyczących mocy														
		Wydajność cieplna w watach zgodnie z normą EN 442-2 temp. zasilania 75 - temp. powrotu 65 - temp. pomieszczenia 20 °C														
↑ wysokość [mm]	typ	300			400			500			600			900		
		10 VM	20 VM-S	30 VM	10 VM	20 VM-S	30 VM	10 VM	20 VM-S	30 VM	10 VM	20 VM-S	30 VM	10 VM	20 VM-S	30 VM
↔ długość [mm]	moc															
400	wat	139	236	341	178	298	428	214	357	510	250	414	591	351	576	823
520	wat	181	307	444	231	387	556	279	464	664	325	538	768	457	749	1070
600	wat	209	354	512	266	447	641	322	536	766	375	621	886	527	864	1235
720	wat	251	425	614	320	536	770	386	643	919	450	745	1063	632	1037	1482
800	wat	278	472	682	355	596	855	429	714	1021	500	828	1182	702	1152	1646
920	wat	320	543	785	408	685	983	493	822	1174	575	952	1359	808	1325	1893
1000	wat	348	590	853	444	745	1069	536	893	1276	625	1035	1477	878	1440	2058
1120	wat	390	661	955	497	834	1197	600	1000	1429	700	1159	1654	983	1613	2305
1200	wat	418	708	1024	533	894	1283	643	1072	1531	750	1242	1772	1054	1728	2470
1320	wat		779	1126		983	1411	708	1179	1684	825	1366	1950	1159	1901	2717
1400	wat		826	1194		1043	1497	750	1250	1786	875	1449	2068	1229	2016	2881
1600	wat		944	1365		1192	1710	858	1429	2042	1000	1656	2363		2304	3293
1800	wat		1062	1535		1341	1924	965	1607	2297	1125	1863	2659		2592	3704
2000	wat		1180	1706		1490	2138	1072	1786	2552	1250	2070	2954		2880	4116
2200	wat		1298	1877		1639	2352	1179	1965	2807	1375	2277	3249			
2400	wat		1416	2047		1788		1286	2143		1500	2484				
2600	wat			2218					2322		1625	2691				
2800	wat			2388					2500			2898				
3000	wat			2559					2679			3105				
wykładnik n		1,2741	1,2775	1,2883	1,2829	1,2821	1,2881	1,2918	1,2868	1,2879	1,3006	1,2914	1,2877	1,3048	1,2943	1,3171

55/45/20°C		Osłony boczne oraz pokrywa górna grzejników są uwzględnione w danych dotyczących mocy														
		Wydajność cieplna w watach zgodnie z normą EN 442-2 temp. zasilania 55 - temp. powrotu 45 - temp. pomieszczenia 20 °C														
↑ wysokość [mm]	typ	300			400			500			600			900		
		10 VM	20 VM-S	30 VM	10 VM	20 VM-S	30 VM	10 VM	20 VM-S	30 VM	10 VM	20 VM-S	30 VM	10 VM	20 VM-S	30 VM
↔ długość [mm]	moc															
400	wat	73	123	177	92	155	221	111	185	264	129	214	306	180	297	420
520	wat	94	160	230	120	201	288	144	241	344	167	278	398	234	387	546
600	wat	109	184	265	138	232	332	166	278	397	193	321	459	271	446	630
720	wat	131	221	318	166	279	399	199	333	476	232	385	551	325	535	756
800	wat	145	246	353	184	310	443	222	370	529	257	428	612	361	595	840
920	wat	167	283	406	212	356	509	255	426	608	296	492	704	415	684	966
1000	wat	182	307	442	231	387	554	277	463	661	322	535	765	451	743	1050
1120	wat	203	344	495	258	433	620	310	518	740	360	599	857	505	833	1176
1200	wat	218	369	530	277	464	664	332	555	793	386	642	918	541	892	1260
1320	wat		406	583		511	731	366	611	872	425	706	1010	595	981	1386
1400	wat		430	618		542	775	388	648	925	450	749	1071	631	1041	1470
1600	wat		492	707		619	886	443	740	1057	515	856	1224		1189	1680
1800	wat		553	795		697	997	499	833	1190	579	963	1377		1338	1890
2000	wat		614	883		774	1107	554	926	1322	643	1070	1530		1487	2100
2200	wat		676	972		851	1218	610	1018	1454	708	1177	1683			
2400	wat		737	1060		929		665	1111		772	1284				
2600	wat			1148					1203		836	1391				
2800	wat			1237					1296			1498				
3000	wat			1325					1388			1605				
wykładnik n		1,2741	1,2775	1,2883	1,2829	1,2821	1,2881	1,2918	1,2868	1,2879	1,3006	1,2914	1,2877	1,3048	1,2943	1,3171

WYDAJNOŚĆ CIEPLNA

HIGIENICZNE ZAWOROWE, HIGIENICZNE - TEMPERATURA 75/65/20°C I 55/45/20°C

75/65/20°C		Osłony boczne oraz pokrywa górna grzejników są uwzględnione w danych dotyczących mocy															
		Wydajność cieplna w watach zgodnie z normą EN 442-2 temp. zasilania 75 - temp. powrotu 65 - temp. pomieszczenia 20 °C															
↑ ↓ wysokość [mm]	↔ ↔ długość [mm]	300			400			500			600			900			
		typ	10 V 10	20 V-S 20 S	30 V 30	10 V 10	20 V-S 20 S	30 V 30	10 V 10	20 V-S 20 S	30 V 30	10 V 10	20 V-S 20 S	30 V 30	10 V 10	20 V-S 20 S	30 V 30
		moc															
400	wat	139	236	341	178	298	428	214	357	510	250	414	591	351	576	823	
520	wat	181	307	444	231	387	556	279	464	664	325	538	768	457	749	1070	
600	wat	209	354	512	266	447	641	322	536	766	375	621	886	527	864	1235	
720	wat	251	425	614	320	536	770	386	643	919	450	745	1063	632	1037	1482	
800	wat	278	472	682	355	596	855	429	714	1021	500	828	1182	702	1152	1646	
920	wat	320	543	785	408	685	983	493	822	1174	575	952	1359	808	1325	1893	
1000	wat	348	590	853	444	745	1069	536	893	1276	625	1035	1477	878	1440	2058	
1120	wat	390	661	955	497	834	1197	600	1000	1429	700	1159	1654	983	1613	2305	
1200	wat	418	708	1024	533	894	1283	643	1072	1531	750	1242	1772	1054	1728	2470	
1320	wat	459	779	1126	586	983	1411	708	1179	1684	825	1366	1950	1159	1901	2717	
1400	wat	487	826	1194	622	1043	1497	750	1250	1786	875	1449	2068	1229	2016	2881	
1600	wat	557	944	1365	710	1192	1710	858	1429	2042	1000	1656	2363	1405	2304	3293	
1800	wat	626	1062	1535	799	1341	1924	965	1607	2297	1125	1863	2659	1580	2592	3704	
2000	wat	696	1180	1706	888	1490	2138	1072	1786	2552	1250	2070	2954	1756	2880	4116	
2200	wat	766	1298	1877	977	1639	2352	1179	1965	2807	1375	2277	3249	1932	3168	4528	
2400	wat	835	1416	2047	1066	1788	2566	1286	2143	3062	1500	2484	3545	2107	3456	4939	
2600	wat	905	1534	2218	1154	1937	2779	1394	2322	3318	1625	2691	3840	2283	3744	5351	
2800	wat	974	1652	2388	1243	2086	2993	1501	2500	3573	1750	2898	4136	2458	4032	5762	
3000	wat	1044	1770	2559	1332	2235	3207	1608	2679	3828	1875	3105	4431	2634	4320	6174	
wykładnik n		1,2741	1,2775	1,2883	1,2829	1,2821	1,2881	1,2918	1,2868	1,2879	1,3006	1,2914	1,2877	1,3048	1,2943	1,3171	



55/45/20°C		Osłony boczne oraz pokrywa górna grzejników są uwzględnione w danych dotyczących mocy															
		Wydajność cieplna w watach zgodnie z normą EN 442-2 temp. zasilania 55 - temp. powrotu 45 - temp. pomieszczenia 20 °C															
↑ ↓ wysokość [mm]	↔ ↔ długość [mm]	300			400			500			600			900			
		typ	10 V 10	20 V-S 20 S	30 V 30	10 V 10	20 V-S 20 S	30 V 30	10 V 10	20 V-S 20 S	30 V 30	10 V 10	20 V-S 20 S	30 V 30	10 V 10	20 V-S 20 S	30 V 30
		moc															
400	wat	73	123	177	92	155	221	111	185	264	129	214	306	180	297	420	
520	wat	94	160	230	120	201	288	144	241	344	167	278	398	234	387	546	
600	wat	109	184	265	138	232	332	166	278	397	193	321	459	271	446	630	
720	wat	131	221	318	166	279	399	199	333	476	232	385	551	325	535	756	
800	wat	145	246	353	184	310	443	222	370	529	257	428	612	361	595	840	
920	wat	167	283	406	212	356	509	255	426	608	296	492	704	415	684	966	
1000	wat	182	307	442	231	387	554	277	463	661	322	535	765	451	743	1050	
1120	wat	203	344	495	258	433	620	310	518	740	360	599	857	505	833	1176	
1200	wat	218	369	530	277	464	664	332	555	793	386	642	918	541	892	1260	
1320	wat	240	406	583	304	511	731	366	611	872	425	706	1010	595	981	1386	
1400	wat	254	430	618	323	542	775	388	648	925	450	749	1071	631	1041	1470	
1600	wat	290	492	707	369	619	886	443	740	1057	515	856	1224	721	1189	1680	
1800	wat	327	553	795	415	697	997	499	833	1190	579	963	1377	812	1338	1890	
2000	wat	363	614	883	461	774	1107	554	926	1322	643	1070	1530	902	1487	2100	
2200	wat	399	676	972	507	851	1218	610	1018	1454	708	1177	1683	992	1635	2310	
2400	wat	436	737	1060	553	929	1329	665	1111	1586	772	1284	1836	1082	1784	2520	
2600	wat	472	799	1148	599	1006	1439	720	1203	1718	836	1391	1989	1172	1933	2730	
2800	wat	508	860	1237	646	1084	1550	776	1296	1851	901	1498	2142	1262	2082	2940	
3000	wat	545	922	1325	692	1161	1661	831	1388	1983	965	1605	2295	1353	2230	3150	
wykładnik n		1,2741	1,2775	1,2883	1,2829	1,2821	1,2881	1,2918	1,2868	1,2879	1,3006	1,2914	1,2877	1,3048	1,2943	1,3171	

WAGA I POJEMNOŚĆ

T6 HIGIENICZNE

 wysokość [mm]		300			400			500			600			900		
 długość [mm]	typ	10 VM	20 VM-S	30 VM	10 VM	20 VM-S	30 VM	10 VM	20 VM-S	30 VM	10 VM	20 VM-S	30 VM	10 VM	20 VM-S	30 VM
	waga															
400	kg	3,87	5,94	8,62	4,55	7,30	10,65	5,23	8,66	12,67	5,90	9,97	14,61	8,08	14,20	20,89
520	kg	4,52	7,23	10,53	5,41	8,99	13,17	6,29	10,75	15,79	7,15	12,44	18,30	9,96	17,91	26,44
600	kg	4,96	8,08	11,81	5,98	10,11	14,84	6,99	12,14	17,86	7,98	14,08	20,75	11,21	20,39	30,14
720	kg	5,61	9,36	13,72	6,83	11,80	17,36	8,04	14,22	20,98	9,22	16,55	24,43	13,08	24,09	35,68
800	kg	6,05	10,22	14,99	7,40	12,92	19,04	8,75	15,62	23,05	10,05	18,20	26,89	14,34	26,57	39,38
920	kg	6,71	11,56	17,04	8,26	14,67	21,69	9,80	17,77	26,31	11,29	20,73	30,71	16,20	30,36	45,07
1000	kg	7,14	12,42	18,32	8,83	15,80	23,36	10,50	19,16	28,97	12,13	22,38	33,17	17,45	32,83	48,77
1120	kg	7,80	13,71	20,23	9,69	17,48	25,88	11,57	21,24	31,50	13,37	24,84	36,86	19,33	36,54	54,31
1200	kg	8,24	14,56	21,50	10,26	18,60	27,56	12,27	22,64	33,58	14,20	26,49	39,32	20,58	39,01	58,01
1320	kg		15,84	23,42		20,29	30,07	13,50	24,73	36,69	15,63	28,96	43,01	22,63	42,73	63,56
1400	kg		16,76	24,83		21,48	31,88	14,21	26,18	38,90	16,46	30,67	45,60	23,88	45,28	67,40
1600	kg		18,90	28,02		24,29	36,07	16,23	29,66	44,09	18,80	34,78	51,74		51,47	76,64
1800	kg		21,21	31,45		27,27	40,51	18,08	33,31	49,52	20,96	39,07	58,13		57,82	86,13
2000	kg		23,35	34,63		30,08	44,69	19,84	36,79	54,71	23,04	43,18	64,26		64,01	95,37
2200	kg		25,49	37,82		32,88	48,89	21,59	40,26	59,91	25,11	47,29	70,41			
2400	kg		27,63	41,01		35,69		23,36	43,74		27,19	51,42				
2600	kg			44,19					47,22		29,26	55,53				
2800	kg			47,38					50,70			59,65				
3000	kg			50,57					54,18			63,76				

HIGIENICZNE ZAWOROWE

 wysokość [mm]		300			400			500			600			900		
 długość [mm]	typ	10 V	20 V-S	30 V	10 V	20 V-S	30 V	10 V	20 V-S	30 V	10 V	20 V-S	30 V	10 V	20 V-S	30 V
	waga															
400	kg	3,87	5,94	8,62	4,55	7,30	10,65	5,23	8,66	12,67	5,90	9,97	14,61	8,08	14,20	20,89
520	kg	4,52	7,23	10,53	5,41	8,99	13,17	6,29	10,75	15,79	7,15	12,44	18,30	9,96	17,91	26,44
600	kg	4,96	8,08	11,81	5,98	10,11	14,84	6,99	12,14	17,86	7,98	14,08	20,75	11,21	20,39	30,14
720	kg	5,61	9,36	13,72	6,83	11,80	17,36	8,04	14,22	20,98	9,22	16,55	24,43	13,08	24,09	35,68
800	kg	6,05	10,22	14,99	7,40	12,92	19,04	8,75	15,62	23,05	10,05	18,20	26,89	14,34	26,57	39,38
920	kg	6,71	11,56	17,04	8,26	14,67	21,69	9,80	17,77	26,31	11,29	20,73	30,71	16,20	30,36	45,07
1000	kg	7,14	12,42	18,32	8,83	15,80	23,36	10,50	19,16	28,39	12,13	22,38	33,17	17,45	32,83	48,77
1120	kg	7,80	13,71	20,23	9,69	17,48	25,88	11,57	21,24	31,50	13,37	24,84	36,86	19,33	36,54	54,31
1200	kg	8,24	14,56	21,50	10,26	18,60	27,56	12,27	22,64	33,58	14,20	26,49	39,32	20,58	39,01	58,01
1320	kg	9,07	15,84	23,42	11,28	20,29	30,07	13,50	24,73	36,69	15,63	28,96	43,01	22,63	42,73	63,56
1400	kg	9,50	16,76	24,83	11,85	21,48	31,88	14,21	26,18	38,90	16,46	30,67	45,60	23,88	45,28	67,40
1600	kg	10,87	18,90	28,02	13,55	24,29	36,07	16,23	29,66	44,09	18,80	34,78	51,74	27,28	51,47	76,64
1800	kg	12,05	21,21	31,45	15,07	27,27	40,51	18,08	33,31	49,52	20,96	39,07	58,13	30,50	57,82	86,13
2000	kg	13,15	23,35	34,63	16,50	30,08	44,69	19,84	36,79	54,71	23,04	43,18	64,26	33,63	64,01	95,37
2200	kg	14,24	25,49	37,82	17,92	32,88	48,89	21,59	40,26	59,91	25,11	47,29	70,41	36,74	70,21	104,62
2400	kg	15,33	27,63	41,01	19,35	35,69	53,08	23,36	43,74	65,10	27,19	51,42	76,56	39,87	76,40	113,87
2600	kg	16,42	29,77	44,19	20,77	38,51	57,28	25,12	47,22	70,29	29,26	55,53	82,70	43,00	82,58	123,12
2800	kg	17,52	31,90	47,38	22,20	41,31	61,47	26,87	50,70	75,48	31,33	59,65	88,84	46,12	88,77	132,36
3000	kg	18,61	34,04	50,57	23,63	44,12	65,65	28,63	54,18	80,67	33,42	63,76	94,98	49,25	94,96	141,61

WAGA I POJEMNOŚĆ

HIGIENICZNE

 wysokość [mm]	300			400			500			600			900			
	typ	10	20 S	30	10	20 S	30	10	20 S	30	10	20 S	30	10	20 S	30
 długość [mm]	waga															
400	kg	3,11	5,19	7,87	3,78	6,53	9,88	4,44	7,87	11,87	5,08	9,15	13,78	7,18	13,30	20,00
520	kg	3,77	6,47	9,78	4,63	8,21	12,40	5,49	9,95	15,00	6,32	11,61	17,47	9,06	17,01	25,54
600	kg	4,21	7,33	11,06	5,20	9,33	14,07	6,20	11,35	17,07	7,15	13,26	19,93	10,31	19,49	29,24
720	kg	4,86	8,61	12,97	6,06	11,03	16,58	7,25	13,43	20,19	8,40	15,73	23,61	12,18	23,20	34,79
800	kg	5,30	9,46	14,24	6,63	12,15	18,26	7,95	14,82	22,26	9,22	17,37	26,07	13,44	25,68	38,49
920	kg	5,95	10,81	16,29	7,49	13,89	20,92	9,01	16,98	25,51	10,47	19,91	29,89	15,31	29,46	44,17
1000	kg	6,39	11,66	17,56	8,06	15,02	22,59	9,72	18,36	27,59	11,31	21,55	32,35	16,56	31,93	47,87
1120	kg	7,05	12,96	19,48	8,91	16,71	25,11	10,78	20,45	30,70	12,55	24,02	36,04	18,44	35,65	53,42
1200	kg	7,48	13,81	20,75	9,48	17,83	26,79	11,48	21,85	32,78	13,38	25,67	38,49	19,69	38,12	57,12
1320	kg	8,31	15,09	22,67	10,51	19,52	29,29	12,70	23,94	35,90	14,80	28,13	42,18	21,74	41,84	62,67
1400	kg	8,75	16,01	24,08	11,08	20,70	31,11	13,42	25,39	38,11	15,63	29,85	44,78	22,99	44,39	66,50
1600	kg	10,11	18,15	27,27	12,78	23,52	35,30	15,44	28,87	43,30	17,98	33,96	50,92	26,38	50,57	75,75
1800	kg	11,30	20,46	30,69	14,30	26,49	39,73	17,29	32,51	48,73	20,14	38,24	57,31	29,60	56,93	85,23
2000	kg	12,39	22,60	33,88	15,72	29,31	43,92	19,04	36,00	53,92	22,21	42,36	63,44	32,73	63,12	94,48
2200	kg	13,49	24,73	37,07	17,15	32,11	48,12	20,80	39,47	59,11	24,28	46,47	69,59	35,85	69,31	103,73
2400	kg	14,58	26,88	40,26	18,57	34,92	52,31	22,57	42,94	64,30	26,37	50,59	75,73	38,98	75,50	112,98
2600	kg	15,67	29,01	43,44	20,00	37,73	56,51	24,32	46,43	69,49	28,44	54,71	81,88	42,11	81,69	122,22
2800	kg	16,76	31,15	46,63	21,43	40,54	60,69	26,08	49,90	74,69	30,51	58,82	88,02	45,23	87,88	131,47
3000	kg	17,86	33,29	49,82	22,85	43,35	64,88	27,84	53,39	79,88	32,59	62,94	94,38	48,36	94,07	140,72

T6 HIGIENICZNE, HIGIENICZNE ZAWOROWE I HIGIENICZNE POJEMNOŚĆ WODY W LITRACH/M

wysokość [mm]	300	400	500	600	900
typy grzejników					
10 VM, 10 V, 10	2,0	2,6	3,3	3,7	5,1
20 VM-S, 20 V-S, 20 S	3,9	5,0	6,1	7,1	10,2
30 VM, 30 V, 30	6,0	7,6	9,4	10,8	15,6

WSKAZÓWKI MONTAŻOWE

Uwaga:

sposób montażu analogiczny jak dla grzejników T6 PLAN (patrz str 17)

RÓWNOWAŻENIE HYDRAULICZNE

Równoważenie hydrauliczne systemu ma na celu przyniesienie dwóch zasadniczych efektów: oszczędność kosztów energii i redukcję CO₂. Powoduje ono, że wszystkie grzejniki utrzymują wymagany przepływ czynnika grzewczego. Tylko w ten sposób można osiągnąć optymalną ilość oddawanego ciepła, przez co możliwy jest komfort ciepły, przy ekonomicznej i ekologicznej eksploatacji.

Do każdego grzejnika zaprojektowanego w instalacji ma dopływać odpowiedni do jego wielkości strumień wody. Za pomocą pompy obiegowej wytworzone ciepło powinno być rozprowadzane do pomieszczeń w sposób płynny i w zależności od zapotrzebowania. Woda instalacyjna stara się płynąć po najkrótszej drodze wg zasady najmniejszego oporu: zwykle przez grzejniki, które znajdują się najbliżej pompy obiegowej.

Grzejniki bardziej oddalone od pompy zasilane są więc niedostatecznie a te w pobliżu pompy mogą być zatem zasilane w nadmiarze! Z tego powodu z jednej strony mamy pomieszczenia niedogrzewane, a z drugiej strony przegrzewane. Przyczyną takiego stanu doszukuje się często w źle dobranej pompie obiegowej lub w źle dobranych grzejnikach.

Próby poprawy sytuacji poprzez użycie większej pompy, podwyższenie temperatury czynnika grzewczego jak też poprzez regulację ciągłą ogrzewania powiększają jeszcze bardziej negatywne skutki rozregulowania instalacji, powodując powstawanie szumów w instalacji, brak odczucia komfortu cieplnego, zwiększone koszty wytworzenia energii oraz większą emisję CO₂.

Skuteczne wyjście z tej sytuacji znaleźć można tylko w prawidłowym wyregulowaniu hydraulicznej instalacji m.in. za pomocą fabrycznie wbudowanych w grzejniki wkładek zaworowych i prawidłowych nastaw wartości kv na zaworze. Wszystkie grzejniki posiadają fabrycznie ustawioną nastawę wstępną zależną od wielkości grzejnika, którą można zmieniać w zależności od faktycznie wyliczonych wartości z projektu instalacji grzewczej. Zapewniają więc one wymagany opór hydrauliczny danego grzejnika w instalacji i utrzymują optymalne rozprowadzanie czynnika grzewczego do każdego grzejnika.



NASTAWY WSTĘPNE ZAWORU

ZALETY WKŁADEK ZAWOROWYCH W GRZEJNIKACH ZAWOROWYCH **COSMO**

Płynna praca oraz bezstopniowo ustawiany pierścień nastawy

- dokładne nastawianie
- niska awaryjność podczas eksploatacji
- łatwe czyszczenie wkładek zaworowych
- kolorowe oznaczenie wkładki z określoną nastawą fabryczną

ZALETY FABRYCZNEJ NASTAWY WSTĘPNEJ ZAWORÓW

- optymalne równoważenie hydrauliczne w budynkach
- oszczędność czasu pracy instalatorów
- po wyregulowaniu instalacji oszczędność energii do 6 %
- oszczędność do 20 % w zużyciu energii elektrycznej przez pompę obiegową

FABRYCZNE NASTAWY WSTĘPNE

Grzejniki zaworowe, wyposażone są fabrycznie we wkładki zaworowe z określoną nastawą wstępną (możliwa późniejsza zmiana nastawy w zależności od potrzeb). Seryjnie zamontowane wkładki zaworowe umożliwiają uzyskanie 8 nastaw głównych k_v oraz szeregu nastaw pośrednich. Fabrycznie ustawia się 5 z wybranych nastaw w zależności od wielkości grzejnika. Nastawy określone są przy założeniu min. ciśnienia w instalacji na poziomie 100 mbar.

KORZYŚCI RÓWNOWAŻENIA HYDRAULICZNEGO

- oszczędność energii do 6 %
- redukcja CO₂
- komfort cieplny
- redukcja szumów w instalacji



K_v -TABELA WARTOŚCI

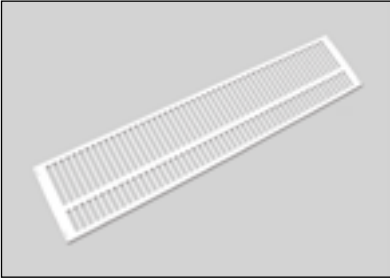
nastawa	N	6,5	5,2	3,9	1,1
wartość k_v do	0,72	0,56	0,42	0,30	0,13
kolor pierścienia	czerwony	niebieski	zielony	czarny	biały

Korekty nastaw zaworów można wprowadzać także pod ciśnieniem roboczym.

AKCESORIA - osłony górne do grzejników panelowych H 300-900 mm (oprócz grzejników Plan Kompakt, Plan Multi, T6 Plan)

	opis	kod zamówienia
	Cosmo osłona górna do grzejników typ 11 40 cm 52 cm 60 cm 72 cm 80 cm 92 cm 100 cm 112 cm 120 cm 132 cm 140 cm 160 cm 180 cm 200 cm 220 cm 240 cm 260 cm 280 cm 300 cm	A1E110000401TG00 A1E110000521TG00 A1E110000601TG00 A1E110000721TG00 A1E110000801TG00 A1E110000921TG00 A1E110001001TG00 A1E110001121TG00 A1E110001201TG00 A1E110001321TG00 A1E110001401TG00 A1E110001601TG00 A1E110001801TG00 A1E110002001TG00 A1E110002201TG00 A1E110002401TG00 A1E110002601TG00 A1E110002801TG00 A1E110003001TG00
	Cosmo osłona górna do grzejników typ 21s 40 cm 52 cm 60 cm 72 cm 80 cm 92 cm 100 cm 112 cm 120 cm 132 cm 140 cm 160 cm 180 cm 200 cm 220 cm 240 cm 260 cm 280 cm 300 cm	A1E210000401TG00 A1E210000521TG00 A1E210000601TG00 A1E210000721TG00 A1E210000801TG00 A1E210000921TG00 A1E210001001TG00 A1E210001121TG00 A1E210001201TG00 A1E210001321TG00 A1E210001401TG00 A1E210001601TG00 A1E210001801TG00 A1E210002001TG00 A1E210002201TG00 A1E210002401TG00 A1E210002601TG00 A1E210002801TG00 A1E210003001TG00
	Cosmo osłona górna do grzejników typ 22 40 cm 52 cm 60 cm 72 cm 80 cm 92 cm 100 cm 112 cm 120 cm 132 cm 140 cm 160 cm 180 cm 200 cm 220 cm 240 cm 260 cm 280 cm 300 cm	A1E220000401TG00 A1E220000521TG00 A1E220000601TG00 A1E220000721TG00 A1E220000801TG00 A1E220000921TG00 A1E220001001TG00 A1E220001121TG00 A1E220001201TG00 A1E220001321TG00 A1E220001401TG00 A1E220001601TG00 A1E220001801TG00 A1E220002001TG00 A1E220002201TG00 A1E220002401TG00 A1E220002601TG00 A1E220002801TG00 A1E220003001TG00

AKCESORIA - osłony górne do grzejników panelowych H 300-900 mm (oprócz grzejników Plan Kompakt, Plan Multi, T6 Plan)

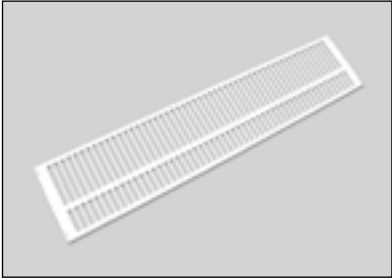
	opis	kod zamówienia
	Cosmo osłona górna do grzejników typ 33	A1E330000401TG00
	40 cm	A1E330000521TG00
	52 cm	A1E330000601TG00
	60 cm	A1E330000721TG00
	72 cm	A1E330000801TG00
	80 cm	A1E330000921TG00
	92 cm	A1E330001001TG00
	100 cm	A1E330001121TG00
	112 cm	A1E330001201TG00
	120 cm	A1E330001321TG00
	132 cm	A1E330001401TG00
	140 cm	A1E330001601TG00
	160 cm	A1E330001801TG00
	180 cm	A1E330002001TG00
	200 cm	A1E330002201TG00
	220 cm	A1E330002401TG00
	240 cm	A1E330002601TG00
260 cm	A1E330002801TG00	
280 cm	A1E330003001TG00	
300 cm		

AKCESORIA - osłony górne do grzejników panelowych H 300-900 mm (dla grzejników Plan Kompakt, Plan Multi, T6 Plan)

	opis	kod zamówienia
	Cosmo osłona górna do grzejników typ 11 40 cm 52 cm 60 cm 72 cm 80 cm 92 cm 100 cm 112 cm 120 cm 132 cm 140 cm 160 cm 180 cm 200 cm 220 cm 240 cm 260 cm 280 cm 300 cm	A11110000401TG00 A11110000521TG00 A11110000601TG00 A11110000721TG00 A11110000801TG00 A11110000921TG00 A11110001001TG00 A11110001121TG00 A11110001201TG00 A11110001321TG00 A11110001401TG00 A11110001601TG00 A11110001801TG00 A11110002001TG00 A11110002201TG00 A11110002401TG00 A11110002601TG00 A11110002801TG00 A11110003001TG00
	Cosmo osłona górna do grzejników typ 21s 40 cm 52 cm 60 cm 72 cm 80 cm 92 cm 100 cm 112 cm 120 cm 132 cm 140 cm 160 cm 180 cm 200 cm 220 cm 240 cm 260 cm 280 cm 300 cm	A11210000401TG00 A11210000521TG00 A11210000601TG00 A11210000721TG00 A11210000801TG00 A11210000921TG00 A11210001001TG00 A11210001121TG00 A11210001201TG00 A11210001321TG00 A11210001401TG00 A11210001601TG00 A11210001801TG00 A11210002001TG00 A11210002201TG00 A11210002401TG00 A11210002601TG00 A11210002801TG00 A11210003001TG00
	Cosmo osłona górna do grzejników typ 22 40 cm 52 cm 60 cm 72 cm 80 cm 92 cm 100 cm 112 cm 120 cm 132 cm 140 cm 160 cm 180 cm 200 cm 220 cm 240 cm 260 cm 280 cm 300 cm	A11220000401TG00 A11220000521TG00 A11220000601TG00 A11220000721TG00 A11220000801TG00 A11220000921TG00 A11220001001TG00 A11220001121TG00 A11220001201TG00 A11220001321TG00 A11220001401TG00 A11220001601TG00 A11220001801TG00 A11220002001TG00 A11220002201TG00 A11220002401TG00 A11220002601TG00 A11220002801TG00 A11220003001TG00

UWAGA: ceny osłon górnych podano za 1 szt.

AKCESORIA - osłony górne do grzejników panelowych H 300-900 mm (dla grzejników Plan Kompakt, Plan Multi, T6 Plan)


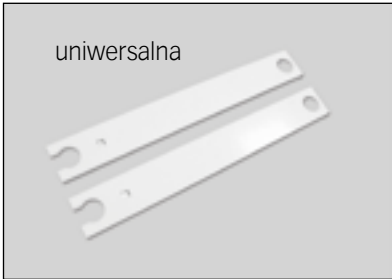
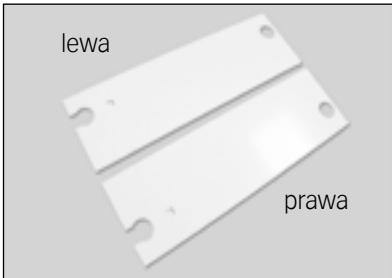
	opis	kod zamówienia
	Cosmo osłona górna do grzejników typ 33	
	40 cm	A11330000401TG00
	52 cm	A11330000521TG00
	60 cm	A11330000601TG00
	72 cm	A11330000721TG00
	80 cm	A11330000801TG00
	92 cm	A11330000921TG00
	100 cm	A11330001001TG00
	112 cm	A11330001121TG00
	120 cm	A11330001201TG00
	132 cm	A11330001321TG00
	140 cm	A11330001401TG00
	160 cm	A11330001601TG00
	180 cm	A11330001801TG00
	200 cm	A11330002001TG00
	220 cm	A11330002201TG00
240 cm	A11330002401TG00	
260 cm	A11330002601TG00	
280 cm	A11330002801TG00	
300 cm	A11330003001TG00	

UWAGA: ceny osłon górnych podano za 1 szt.

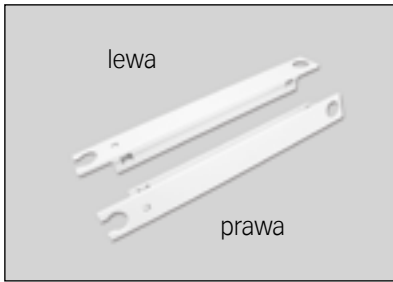
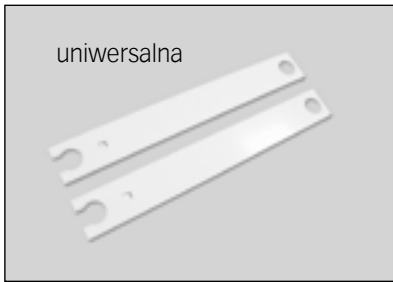
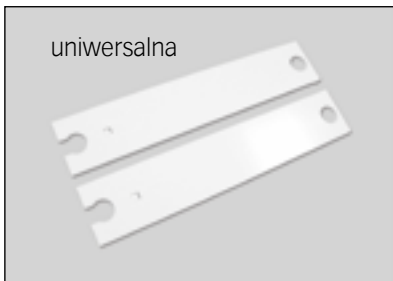
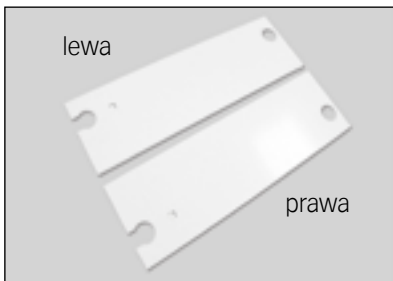
AKCESORIA - osłony górne do grzejników panelowych H 200 mm

	opis	kod zamówienia
	Osłona górna do grzejników typ 21s 60 cm 70 cm 80 cm 90 cm 100 cm 110 cm 120 cm 140 cm 160 cm 180 cm 200 cm 230 cm 260 cm 300 cm	A06210000603TG00 A06210000703TG00 A06210000803TG00 A06210000903TG00 A06210001003TG00 A06210001103TG00 A06210001203TG00 A06210001403TG00 A06210001603TG00 A06210001803TG00 A06210002003TG00 A06210002303TG00 A06210002603TG00 A06210003003TG00
	Osłona górna do grzejników typ 22 60 cm 70 cm 80cm 90 cm 100 cm 110 cm 120 cm 140 cm 160 cm 180 cm 200 cm 230 cm 260 cm 300 cm	A06220000601TG00 A06220000701TG00 A06220000801TG00 A06220000901TG00 A06220001001TG00 A06220001101TG00 A06220001201TG00 A06220001401TG00 A06220001601TG00 A06220001801TG00 A06220002001TG00 A06220002301TG00 A06220002601TG00 A06220003001TG00
	Osłona górna do grzejników typ 33 60 cm 70 cm 80cm 90 cm 100 cm 110 cm 120 cm 140 cm 160 cm 180 cm 200 cm 230 cm 260 cm 300 cm	A06330000601TG00 A06330000701TG00 A06330000801TG00 A06330000901TG00 A06330001001TG00 A06330001101TG00 A06330001201TG00 A06330001401TG00 A06330001601TG00 A06330001801TG00 A06330002001TG00 A06330002301TG00 A06330002601TG00 A06330003001TG00
	Osłona górna do grzejników typ 44 60 cm 70 cm 80 cm 90 cm 100 cm 110 cm 120 cm 140 cm 160 cm 180 cm 200 cm 230 cm 260 cm 300 cm	A06440000601TG00 A06440000701TG00 A06440000801TG00 A06440000901TG00 A06440001001TG00 A06440001101TG00 A06440001201TG00 A06440001401TG00 A06440001601TG00 A06440001801TG00 A06440002001TG00 A06440002301TG00 A06440002601TG00 A06440003001TG00

AKCESORIA - osłony boczne do grzejników panelowych H 300-900 mm (oprócz grzejników Plan Kompakt, Plan Multi, T6 Plan)

	opis	kod zamówienia
 <p>uniwersalna</p>	Cosmo osłona boczna do grzejników typ 11 30 cm 40 cm 50 cm 60 cm 90 cm	A1E110300001SP00 A1E110400001SP00 A1E110500001SP00 A1E110600001SP00 A1E110900001SP00
 <p>uniwersalna</p>	Cosmo osłona boczna do grzejników typ 21s 30 cm 40 cm 50 cm 55 cm 60 cm 90 cm 95 cm	A1E210300001SP00 A1E210400001SP00 A1E210500001SP00 A1F210550001SP00 A1E210600001SP00 A1E210900001SP00 A1F210950001SP00
 <p>uniwersalna</p>	Cosmo osłona boczna do grzejników typ 22 30 cm 40 cm 50 cm 55 cm 60 cm 90 cm 95 cm	A1E220300001SP00 A1E220400001SP00 A1E220500001SP00 A1F220550001SP00 A1E220600001SP00 A1E220900001SP00 A1F220950001SP00
 <p>lewa</p> <p>prawa</p>	Cosmo osłona boczna do grzejników typ 33 30 cm prawa 30 cm lewa 40 cm prawa 40 cm lewa 50 cm prawa 50 cm lewa 55 cm prawa 55 cm lewa 60 cm prawa 60 cm lewa 90 cm prawa 90 cm lewa 95 cm prawa 95 cm lewa	A1E330300001SP00 A1E330300001SP10 A1E330400001SP00 A1E330400001SP10 A1E330500001SP00 A1E330500001SP10 A1F330550001SP00 A1F330550001SP10 A1E330600001SP00 A1E330600001SP10 A1E330900001SP00 A1E330900001SP10 A1F330950001SP00 A1F330950001SP10

AKCESORIA - osłony boczne do grzejników panelowych H 300-900 mm (dla grzejników Plan Kompakt, Plan Multi, T6 Plan)

	opis	kod zamówienia
	Cosmo osłona boczna do grzejników typ 11 30 cm prawa 30 cm lewa 40 cm prawa 40 cm lewa 50 cm prawa 50 cm lewa 60 cm prawa 60 cm lewa 90 cm prawa 90 cm lewa	A11110300001SP00 A11110300001SP10 A11110400001SP00 A11110400001SP10 A11110500001SP00 A11110500001SP10 A11110600001SP00 A11110600001SP10 A11110900001SP00 A11110900001SP10
	Cosmo osłona boczna do grzejników typ 21s 30 cm 40 cm 50 cm 60 cm 90 cm	A11210300001SP00 A11210400001SP00 A11210500001SP00 A11210600001SP00 A11210900001SP00
	Cosmo osłona boczna do grzejników typ 22 30 cm 40 cm 50 cm 60 cm 90 cm	A11220300001SP00 A11220400001SP00 A11220500001SP00 A11220600001SP00 A11220900001SP00
	Cosmo osłona boczna do grzejników typ 33 30 cm prawa 30 cm lewa 40 cm prawa 40 cm lewa 50 cm prawa 50 cm lewa 60 cm prawa 60 cm lewa 90 cm prawa 90 cm lewa	A11330300001SP00 A11330300001SP10 A11330400001SP00 A11330400001SP10 A11330500001SP00 A11330500001SP10 A11330600001SP00 A11330600001SP10 A11330900001SP00 A11330900001SP10

AKCESORIA - osłony boczne do grzejników panelowych H 200 mm

	opis	kod zamówienia
 <p style="text-align: center;">uniwersalna</p>	<p>Oslona boczna do grzejników typ 21s 20 cm</p>	A06210200003SP00
 <p style="text-align: center;">uniwersalna</p>	<p>Oslona boczna do grzejników typ 22 20 cm</p>	A06220200001SP00
 <p style="text-align: center;">lewa</p> <p style="text-align: right;">prawa</p>	<p>Oslona boczna do grzejników typ 33 20 cm prawa 20 cm lewa</p>	A06330200001SP00 A06330200001SP10
 <p style="text-align: center;">uniwersalna</p>	<p>Oslona boczna do grzejników typ 44 20 cm</p>	A06440200001SP00

WYPOSAŻENIE DODATKOWE

Nr artykułu	Opis	T6, T6 Plan, Plan Multi, Ramo Multi									
		300		400		500		600		900	
Wysokość grzejnika [mm]		300		400		500		600		900	
Długość grzejnika [mm]		≤1600	≥1800	≤1600	≥1800	≤1600	≥1800	≤1600	≥1800	≤1600	≥1800

Zawieszenie ścienne SSMS

AGV5BW5115195000	SSMS STANDARD 2 SET	☾		☾		☾		☾		☾	
AGV5BW5115195100	SSMS STANDARD 3 SET		☾		☾		☾		☾		☾



AGV5BW5115195000



AGV5BW5115195100

Nr artykułu	Opis	Plan Kompakt, Ramo Kompakt, Kompaktowe, Modernizacyjne									
		300		400		500 / 554		600		900 / 954	
Wysokość grzejnika [mm]		300		400		500 / 554		600		900 / 954	
Długość grzejnika [mm]		≤1600	≥1800	≤1600	≥1800	≤1600	≥1800	≤1600	≥1800	≤1600	≥1800

Zawieszenie ścienne SSMS

AGV5BW5115195200	SSMS ALL INC 2 SET	☾		☾		☾		☾		☾	
AGV5BW5115195300	SSMS ALL INC 3 SET		☾		☾		☾		☾		☾



AGV5BW5115195200



AGV5BW5115195300

WYPOSAŻENIE DODATKOWE

Nr artykułu	Opis	Zaworowe (typ 11 KV)									
		300		400		500		600		900	
Wysokość grzejnika [mm]		300		400		500		600		900	
Długość grzejnika [mm]		≤1600	≥1800	≤1600	≥1800	≤1600	≥1800	≤1600	≥1800	≤1600	≥1800

Zawieszenie ścienne SSMS

AGV5BW5115195000	SSMS STANDARD 2 SET	☺		☺		☺		☺		☺	
AGV5BW5115195100	SSMS STANDARD 3 SET		☺		☺		☺		☺		☺



AGV5BW5115195000



AGV5BW5115195100

Nr artykułu	Opis	Zaworowe (typ 21 KV-S, 22 KV, 33 KV)									
		300		400		500		600		900	
Wysokość grzejnika [mm]		300		400		500		600		900	
Długość grzejnika [mm]		≤1600	≥1800	≤1600	≥1800	≤1600	≥1800	≤1600	≥1800	≤1600	≥1800

Zawieszenie ścienne Monclac MCA-D

AGR5BW5187232100	MCA-D 300-297-32(12,8)/32 2 SET	☺	☺ ^{*)}								
AGR5BW5187232200	MCA-D 400-397-32(12,8)/32 2 SET			☺	☺ ^{*)}						
AGR5BW5187232300	MCA-D 500-497-32(12,8)/32 2 SET					☺	☺ ^{*)}				
AGR5BW5187232400	MCA-D 600-597-32(12,8)/32 2 SET							☺	☺ ^{*)}		
AGR5BW5187232600	MCA-D 900-897-32(12,8)/32 2 SET									☺	☺ ^{*)}
AGR5BW5187231100	MCA-D 300-297-32(12,8)/32 1 SET		☺ ^{*)}								
AGR5BW5187231200	MCA-D 400-397-32(12,8)/32 1 SET			☺ ^{*)}							
AGR5BW5187231300	MCA-D 500-497-32(12,8)/32 1 SET					☺ ^{*)}					
AGR5BW5187231400	MCA-D 600-597-32(12,8)/32 1 SET							☺ ^{*)}			
AGR5BW5187231600	MCA-D 900-897-32(12,8)/32 1 SET										☺ ^{*)}



AGR5BW5187232X00



AGR5BW5187231X00...

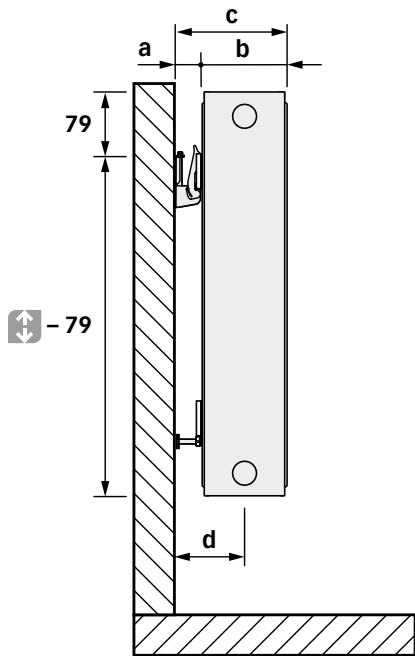
^{*)} dla długości grzejnika od 1800 mm włącznie wymagane jest zawsze 2 zestawy (np. dla grzejnika o wysokości 600 mm będą to: **AGR5BW5187232400** oraz **AGR5BW5187231400**)

X to jedna z cyfr 1,2,3,4 lub 6

WYPOSAŻENIE DODATKOWE

	Nr artykułu	Opis	• T6 Plan • T6 Plan Higieniczne	• Plan Multi • Ramo Multi • Plan Multi Higieniczne	• T6 • T6 Higieniczne	• Zaworowe • Higieniczne zaworowe	• Plan Kompakt • Ramo Kompakt • Kompaktowe • Higieniczne • Plan Higieniczne	• Modernizacyjne
	SMTCH16V	głowica termostaticzna Cosmo V biała 16-28 °C - do grzejników PM, PV, RV, VM, KV, V	☾	☾	☾	☾		☾
	SMTCH16	głowica termostaticzna Cosmo biała 16-28 °C - do zaworów termostaticznych					☾	
	TRGGTABR	głowica TRINNITY V 6-28°C RA biała termostaticzna do grzejników „V”- GC 1004812T	☾	☾	☾	☾		☾
	TRGGTABM	głowica TRINNITY 6-28°C M30x1.5 biała termostaticzna do zaworów TRINNITY 1004815T	☾	☾	☾	☾		☾
	TRGZTAP15	zawór TRINNITY 1/2" prosty termostaticzny grzejnikowy V2020DVS15T					☾	
	TRGZTAK15	zawór TRINNITY 1/2" kątowy termostaticzny grzejnikowy V2020EVS15T					☾	
	HONVCBDX	podwójny kurek kulowy CosmoBLOCK 2 x GW 3/4" prosty	☾	☾	☾	☾		☾
	HONVCBEN	podwójny kurek kulowy CosmoBLOCK 2 x GW 3/4" kątowy	☾	☾	☾	☾		☾
	ROSSP15	zawór powrotny CosmoCONTROL 3 1/2" prosty					☾	
	ROSSK15	zawór powrotny CosmoCONTROL 3 1/2" kątowy					☾	

ODLEGŁOŚCI MONTAŻOWE T6, T6 PLAN, PLAN MULTI, RAMO MULTI



Zawieszenie ścienne SSMS

ROZMIESZCZENIE ZAWIESEŃ NA TYLNEJ STRONIE GRZEJNIKA*

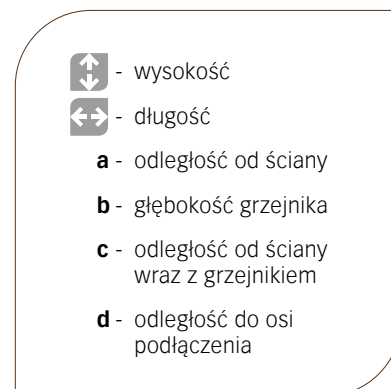
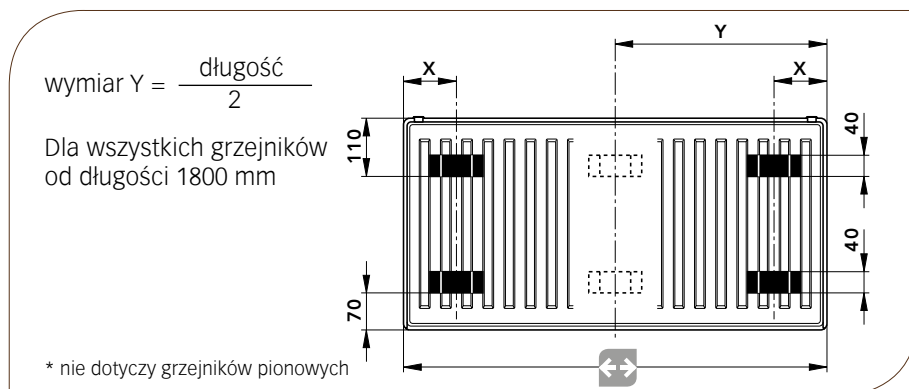
typy grzejników	wymiar X [mm]
11 PM, 11 PV, 11 RV, 11 VM	93
21 PM-S, 21 PV-S, 21 RV-S, 21 VM-S	100
22 PM, 22 PV, 22 RV, 22 VM	100
33 PM, 33 PV, 33 RV, 33 VM	100

T6 Plan				
typ	11 PM	21 PM-S	22 PM	33 PM
a [mm]	23	36	36	36
b [mm]	63	82	107	168
c [mm]	86	118	143	204
d [mm]	52	68	68	68

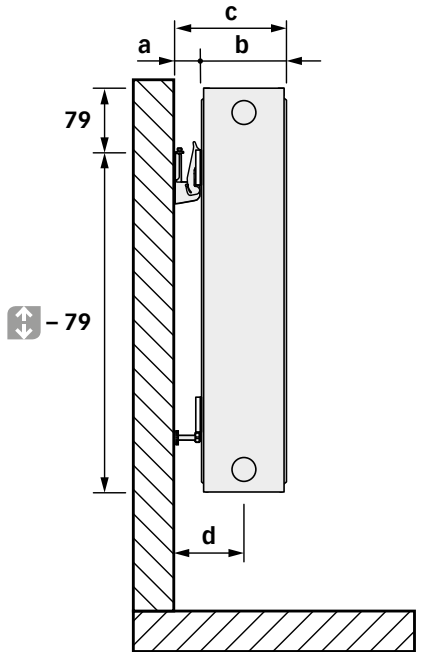
Plan Multi				
typ	11 PV	21 PV-S	22 PV	33 PV
a [mm]	23	36	36	36
b [mm]	63	82	107	168
c [mm]	86	118	143	204
d [mm]	52	76	88	88

Ramo Multi				
typ	11 RV	21 RV-S	22 RV	33 RV
a [mm]	23	36	36	36
b [mm]	63	82	107	168
c [mm]	86	118	143	204
d [mm]	52	76	88	88

T6				
typ	11 VM	21 VM-S	22 VM	33 VM
a [mm]	23	36	36	36
b [mm]	61	80	105	166
c [mm]	84	116	141	202
d [mm]	52	68	68	68



ODLEGŁOŚCI MONTAŻOWE PLAN KOMPAKT, RAMO KOMPAKT, KOMPAKTOWE, MODERNIZACYJNE



Zawieszenie ścienne SSMS

ROZMIESZCZENIE ZAWIESZEŃ NA TYLNEJ STRONIE GRZEJNIKA*

typy grzejników	wymiar X [mm]
11 PK, 11 RK, 11 K	93
21 PK-S, 21 RK-S, 21 K-S	100
22 PK, 22 RK, 22 K	100
33 PK, 33 RK, 33 K	100

Plan Kompakt				
typ	11 PK	21 PK-S	22 PK	33 PK
a [mm]	23	36	36	36
b [mm]	63	82	107	168
c [mm]	86	118	143	204
d [mm]	52	76	88	88

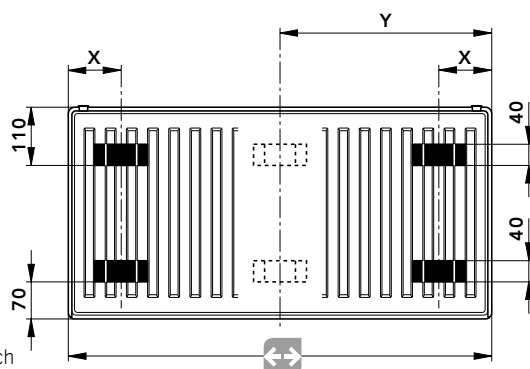
Ramo Kompakt				
typ	11 RK	21 RK-S	22 RK	33 RK
a [mm]	23	36	36	36
b [mm]	63	82	107	168
c [mm]	86	118	143	204
d [mm]	52	76	88	88

Kompaktowe				
typ	11 K	21 K-S	22 K	33 K
a [mm]	23	36	36	36
b [mm]	61	80	105	166
c [mm]	84	116	141	202
d [mm]	52	76	88	88

Modernizacyjne				
typ	11 K	21 K-S	22 K	33 K
a [mm]	-	36	36	36
b [mm]	-	80	105	166
c [mm]	-	116	141	202
d [mm]	-	76	88	149

$$\text{wymiar Y} = \frac{\text{długość}}{2}$$

Dla wszystkich grzejników od długości 1800 mm



* nie dotyczy grzejników pionowych

- wysokość

- długość

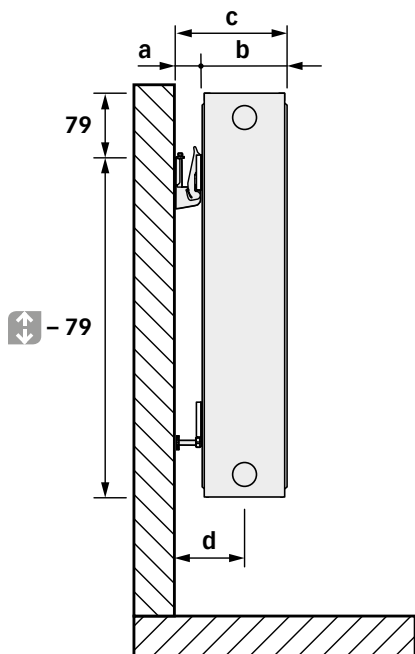
a - odległość od ściany

b - głębokość grzejnika

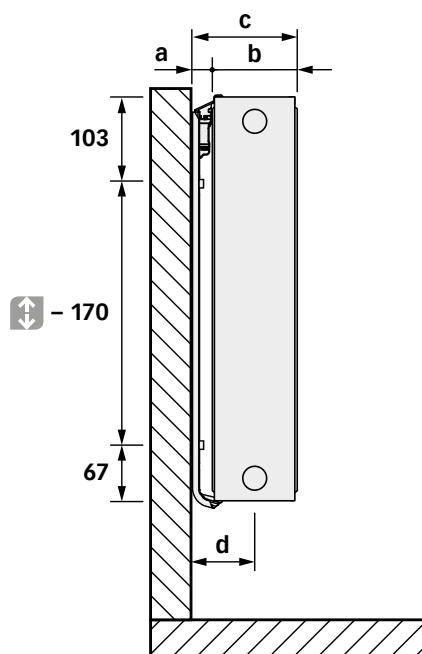
c - odległość od ściany wraz z grzejnikiem

d - odległość do osi podłączenia

ODLEGŁOŚCI MONTAŻOWE ZAWOROWE



Zawieszenie ściennie SSMS



Zawieszenie ściennie Monclac MCA-D

Zaworowe	
typ	11 KV
a [mm]	23
b [mm]	61
c [mm]	84
d [mm]	52

Zaworowe			
typ	21 KV-S	22 KV	33 KV
a [mm]	25	25	25
b [mm]	80	105	166
c [mm]	105	130	191
d [mm]	65	78	78 *)

*) dla grzejnika 33 KV po odwróceniu odległość d jest równa 138 mm



- wysokość

a - odległość od ściany

b - głębokość grzejnika

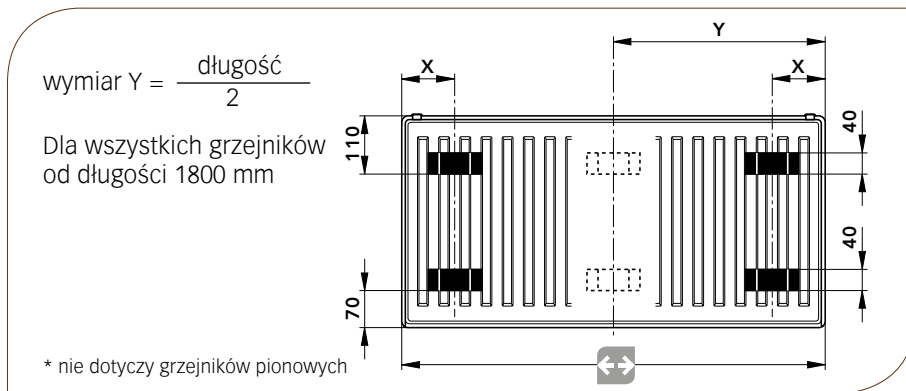
c - odległość od ściany wraz z grzejnikiem

d - odległość do osi podłączenia

ODLEGŁOŚCI MONTAŻOWE ZAWOROWE

ROZMIESZCZENIE ZAWIESEŃ NA TYLNEJ STRONIE GRZEJNIKA*

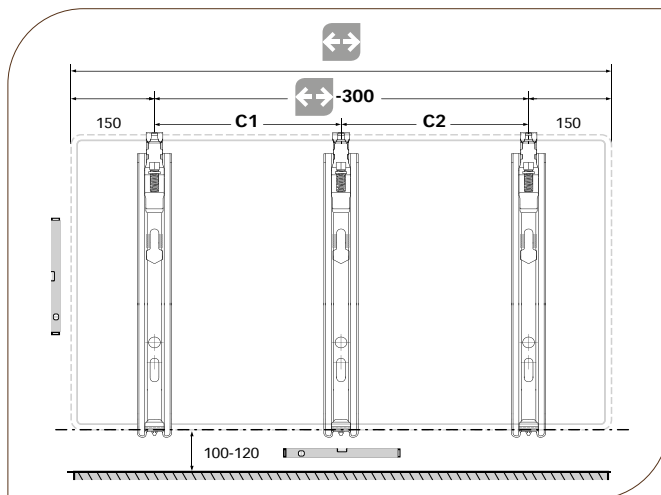
typy grzejników	wymiar X [mm]
11 KV	93
21 KV-S	-
22 KV	-
33 KV	-



ROZMIESZCZENIE ZAWIESEŃ ŚCIENNYCH MONCLAC MCA-D NA TYLNEJ STRONIE GRZEJNIKA (dla typu 21 KV-S, 22 KV, 33 KV)

Zestaw zawieszek ściennych Monclac MCA-D 2-elementowy

	- 300
400	100
520	220
600	300
720	420
800	500
920	620
1000	700
1120	820
1200	900
1320	1020
1400	1100
1600	1300

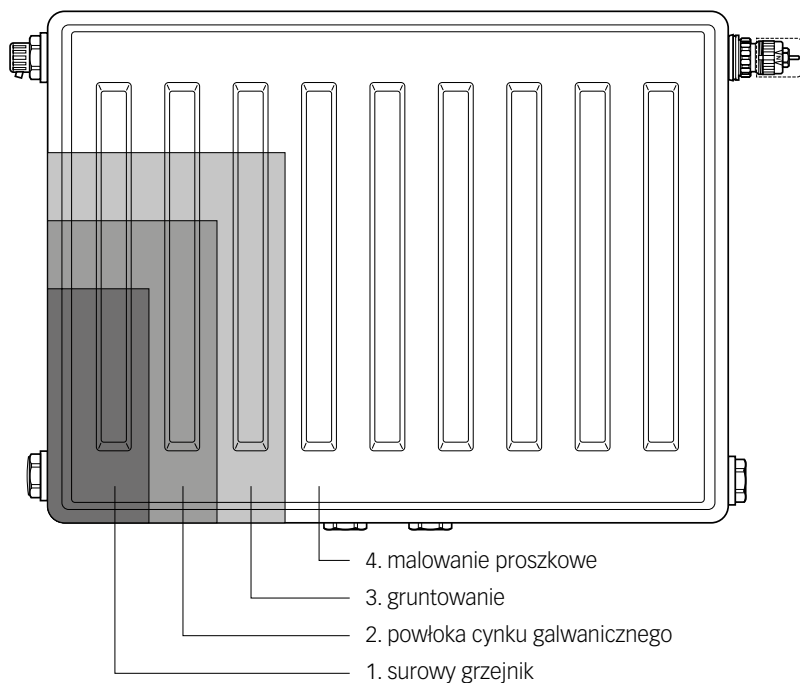


Zestaw zawieszek ściennych Monclac MCA-D 3-elementowy

	C1	C2
1800	750	750
2000	850	850
2200	950	950
2400	1100	1100
2600	1150	1150
2800	1250	1250
3000	1350	1350

- wysokość
- długość
- a** - odległość od ściany
- b** - głębokość grzejnika
- c** - odległość od ściany wraz z grzejnikiem
- d** - odległość do osi podłączenia

WERSJA OCYNKOWANA



PROCES OCYNKOWANIA OBEJMUJE
GRZEJNIKI PANELOWE **COSMO**:

- ☞ T6
- ☞ zaworowe
- ☞ kompaktowe
- ☞ T6 higieniczne
- ☞ higieniczne zaworowe
- ☞ higieniczne
- ☞ modernizacyjne

INFORMACJE DODATKOWE

- ☞ grzejniki ocynkowane produkowane są wyłącznie na specjalne życzenie Klienta
- ☞ przyjęte i potwierdzone zamówienie na grzejniki ocynkowane nie może być wycofane. Grzejniki wysłane do odbiorcy nie podlegają zwrotowi
- ☞ zmniejszenie mocy w wyniku cynkowania jest minimalne i można je w praktyce pominąć
- ☞ grzejniki ocynkowane występują tylko w kolorze śnieżnobiałym RAL 9016
- ☞ do aktualnej ceny sprzedaży netto grzejnika doliczany jest narzut za wykonanie specjalne (80% ceny katalogowej)
- ☞ termin dostawy: na zapytanie

DOBÓR GRZEJNIKÓW

Uproszczona metoda obliczania mocy dla zakresu temperatur normalnych i niskich

Współczynniki przeliczeniowe z tabeli wskazują, o ile należy zmienić moc cieplną przy warunkach eksploatacji innych niż normalne warunki projektowe.

Temp. zasilania t_1 75 °C
Temp. powrotu t_2 65 °C
Temp. pomieszczenia t_r 20 °C

Ponieważ do obliczenia mocy lub do określenia współczynników przeliczeniowych uwzględniono przeciętny wykładnik $n=1,3$ mogą wystąpić nieznaczne odchylenia mocy od wartości wyliczonej.

Według wzoru:

$$\Phi_s = Q_n \times f$$

oblicza się moc cieplną grzejnika w warunkach normalnych Φ_s , która przy wybranych warunkach eksploatacji pokrywa zapotrzebowanie ciepła Q_n .

Φ_s = moc cieplna wg EN 442-2
 Q_n = zapotrzebowanie ciepła wg EN 12831
 f = współczynnik przeliczeniowy z tabeli

Przykład:

Zapotrzebowanie ciepła pomieszczenia wynosi wg EN 12831 - 1000 W.

Dane projektowe: t_1 50 °C
 t_2 40 °C
 t_r 20 °C

Współczynnik f wg tabeli = 2,50

Temp. zasilania °C	Temp. powrotu °C	Temp. powietrza w pomieszczeniu °C						
		12	15	18	20	22	24	26
90	80	0,61	0,64	0,68	0,71	0,74	0,77	0,81
	70	0,67	0,72	0,76	0,80	0,83	0,87	0,91
80	70	0,74	0,79	0,84	0,88	0,93	0,97	1,03
	60	0,83	0,89	0,96	1,01	1,07	1,13	1,20
	50	0,96	1,04	1,13	1,20	1,28	1,37	1,47
75	65	0,82	0,88	0,95	1,00	1,05	1,12	1,18
	60	0,88	0,94	1,02	1,08	1,14	1,21	1,29
	55	0,94	1,01	1,10	1,17	1,24	1,32	1,42
70	65	0,87	0,94	1,01	1,07	1,13	1,19	1,27
	60	0,93	1,00	1,08	1,15	1,22	1,30	1,39
	55	0,99	1,08	1,17	1,25	1,33	1,42	1,53
	50	1,07	1,17	1,28	1,37	1,47	1,58	1,71
65	60	0,98	1,07	1,16	1,23	1,31	1,40	1,50
	55	1,05	1,15	1,26	1,34	1,43	1,54	1,66
	50	1,14	1,25	1,37	1,47	1,59	1,71	1,86
	45	1,24	1,37	1,52	1,64	1,78	1,94	2,13
60	55	1,13	1,23	1,36	1,45	1,56	1,68	1,82
	50	1,22	1,34	1,48	1,60	1,73	1,87	2,05
	45	1,33	1,47	1,65	1,78	1,94	2,13	2,36
	40	1,47	1,64	1,86	2,03	2,24	2,50	2,80
55	50	1,31	1,45	1,62	1,75	1,90	2,07	2,28
	45	1,43	1,60	1,80	1,96	2,15	2,37	2,64
	40	1,59	1,78	2,03	2,24	2,48	2,78	3,15
	35	1,78	2,03	2,36	2,64	2,99	3,43	4,02
50	45	1,56	1,75	1,98	2,17	2,40	2,67	3,00
	40	1,73	1,96	2,25	2,50	2,79	3,15	3,61
	35	1,94	2,24	2,63	2,96	3,38	3,92	4,64
	30	2,24	2,64	3,20	3,70	4,39	5,39	6,99
45	40	1,90	2,17	2,53	2,83	3,19	3,66	4,25
	35	2,15	2,50	2,96	3,37	3,89	4,58	5,52

$$\Phi_s = Q_n \times f = 1000 \text{ W} \times 2,50 = 2500 \text{ W}$$

Należy zamontować grzejnik o mocy cieplnej 2500 W w warunkach normalnych (75/65/20 °C).

Dokładna metoda obliczania mocy dla zakresu temperatur normalnych i niskich

Wg wzoru $\Phi = \Phi_s \left[\frac{\Delta T}{\Delta T_s} \right]^n$ mogą być obliczone wszystkie moce odchylające się od normy.

Φ = moc grzejnika [W]

Φ_s = moc grzejnika wg normy EN 442-2 [W]

ΔT = arytmetyczny wzrost temperatury grzejnika [K]

ΔT_s = arytmetyczny wzrost temperatury grzejnika przy 50K w warunkach normalnych 75 / 65 / 20 °C

n = wykładnik „n”

Wskazówka: jeśli warunek $c = \frac{t_2 - t_r}{t_1 - t_r} < 0,7$ jest spełniony, przyrosty temperatury będą logarytmiczne.

$$\Delta T_{\text{arytmetyczna}} = \frac{t_1 + t_2}{2} - t_r$$

$$\Delta T_{\text{logarytmiczna}} = \frac{t_1 - t_2}{\ln \frac{t_1 - t_r}{t_2 - t_r}}$$

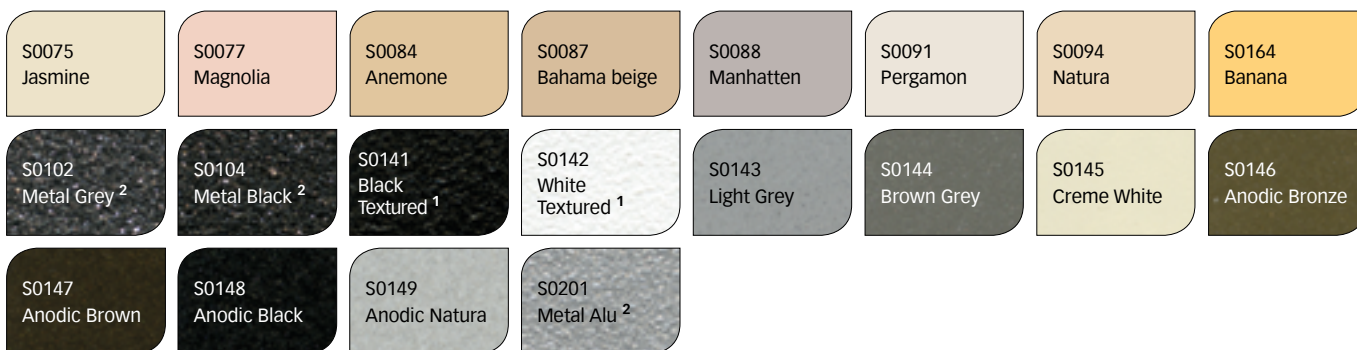
KOLOR PODSTAWOWY



KOLORY RAL



KOLORY SPECJALNE



¹ kolor strukturalny
² kolor metaliczny

Prezentowane kolory w formie drukowanej bądź elektronicznej należy traktować jako poglądowe.

Data edycji: 01.06.2024

Zmiany techniczne zastrzeżone.





COSMO GmbH
Dystrybutor w Polsce:
Grupa BIMs PLUS – Sieć Hurtowni Instalacyjnych
www.bimsplus.com.pl